



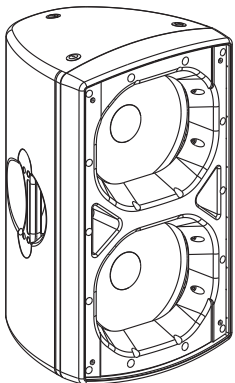
# SI200N





## 目录

产品特点 .....	1
规格说明 .....	1
声学特性图 .....	2
安装说明 .....	6
产品尺寸 .....	6
产品有限保证书 .....	7



# S1200N

## 产品特点

S1200N是小体积、高灵敏度、大功率的无源全频带塑胶音箱。由于采用了同轴单元，低音和高音可以共用一个号角，整箱的体积非常紧凑，体积小巧。在 3的全系列产品中，S1200N还可以和音箱控制器、超低音扬声器一起组成更为强劲的系统。S1200N介于小型的直接辐射系列和大型的号角加载系列之间，设计上采用无源被动分频方式，所有单元全部具有号筒加载，但却是全频带扬声器，不配超低音箱也可以单独使用。

在声学设计上，S1200N被设计为2+1分频系统，这是指音箱总体来说是一个2分频系统，具有1个12寸铝铁硼单元组成的中低音部分和1个12寸一体同轴铝铁硼单元的全频部分。

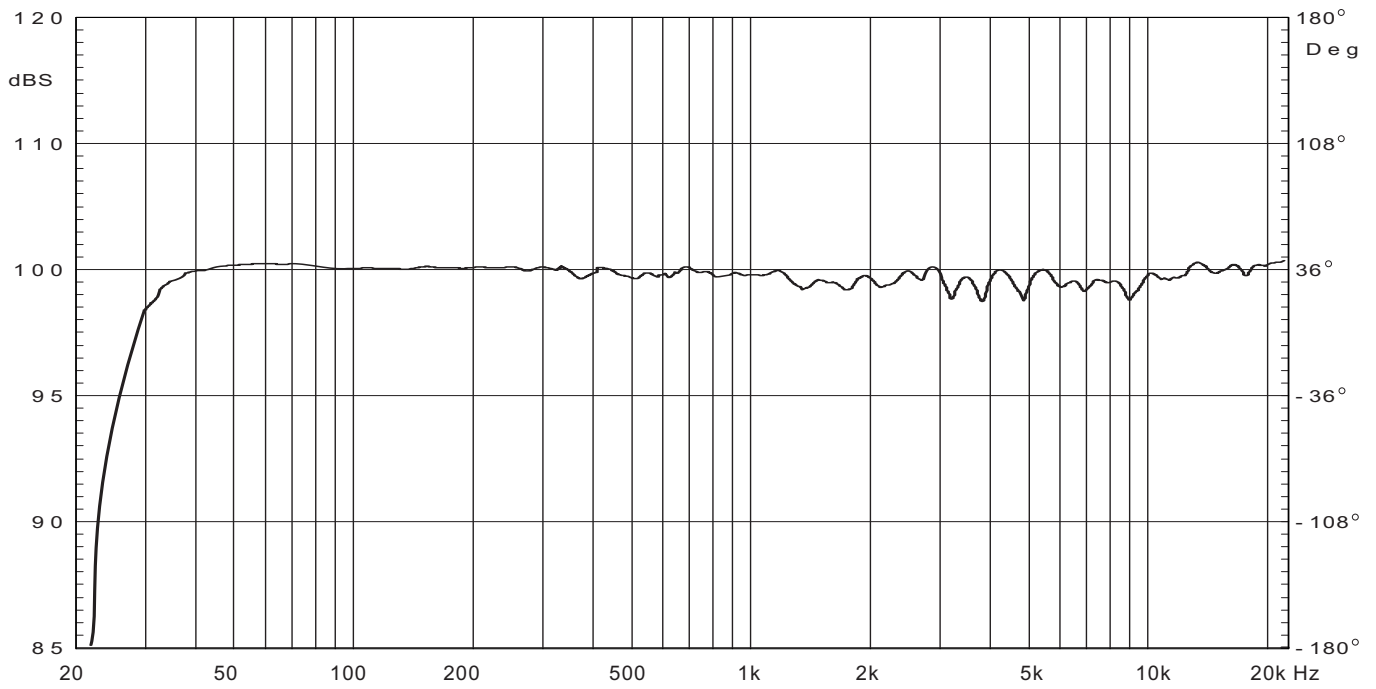
在指向性的控制上，音箱上部的12寸单元提供全部中高频部分的信号输出，而音箱下部的12寸单元经过一个低通滤波器的再次分频，只输出低频信号，消除中高频的声干涉，改善指向性。这样的设计使得S1200N具有优秀的多种性能，一方面它在技术上与众不同，另一方面在使用上它却非常灵活。

由于最大声压级可以达到130dB以上，频率响应为60Hz到20kHz，S1200N可以胜任多种不同的工作。可以由多只音箱组成阵列使用，标准型号的S1200N带有吊装点，可以悬挂吊装，另外我公司也提供阵列安装型吊挂件。

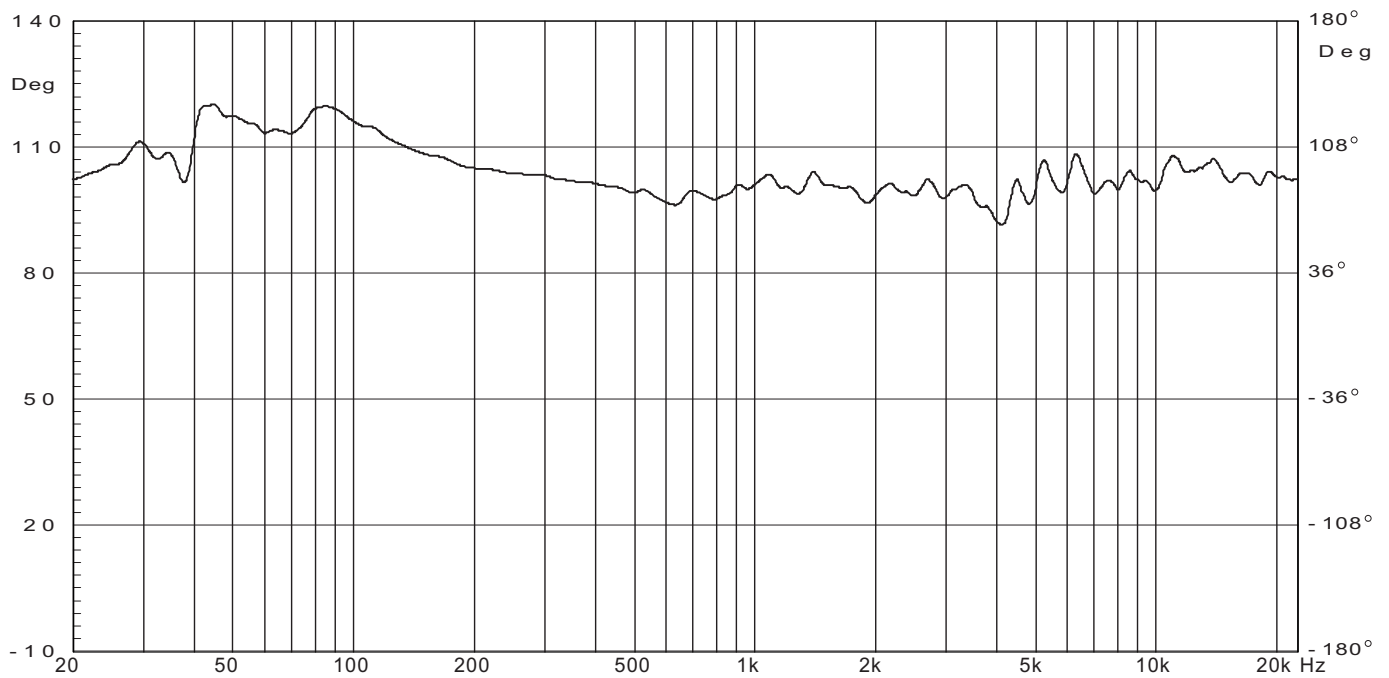
## 规格说明

单元组成:	LF: 12" × 1 MF: 12" × 1 HF: 44mm × 1
频率响应(-3dB):	45Hz-20kHz
灵敏度(1m/1W):	99dB
平均声压级(1M):	128dB
最大声压级(1M):	134dB
额定功率:	800W
音乐功率:	1600W
峰值功率:	3200W
额定阻抗:	4
直流电阻:	3.6
指向性(H × V):	60° × 60°
分频点:	2.2kHz
谐波失真:	低于3%
输入方式:	NL4 × 2, 1 + 1-
净重:	23kg
毛重:	27kg
音箱尺寸(W × D × H):	416 × 423 × 721mm
包装尺寸(W × D × H):	485 × 485 × 792mm

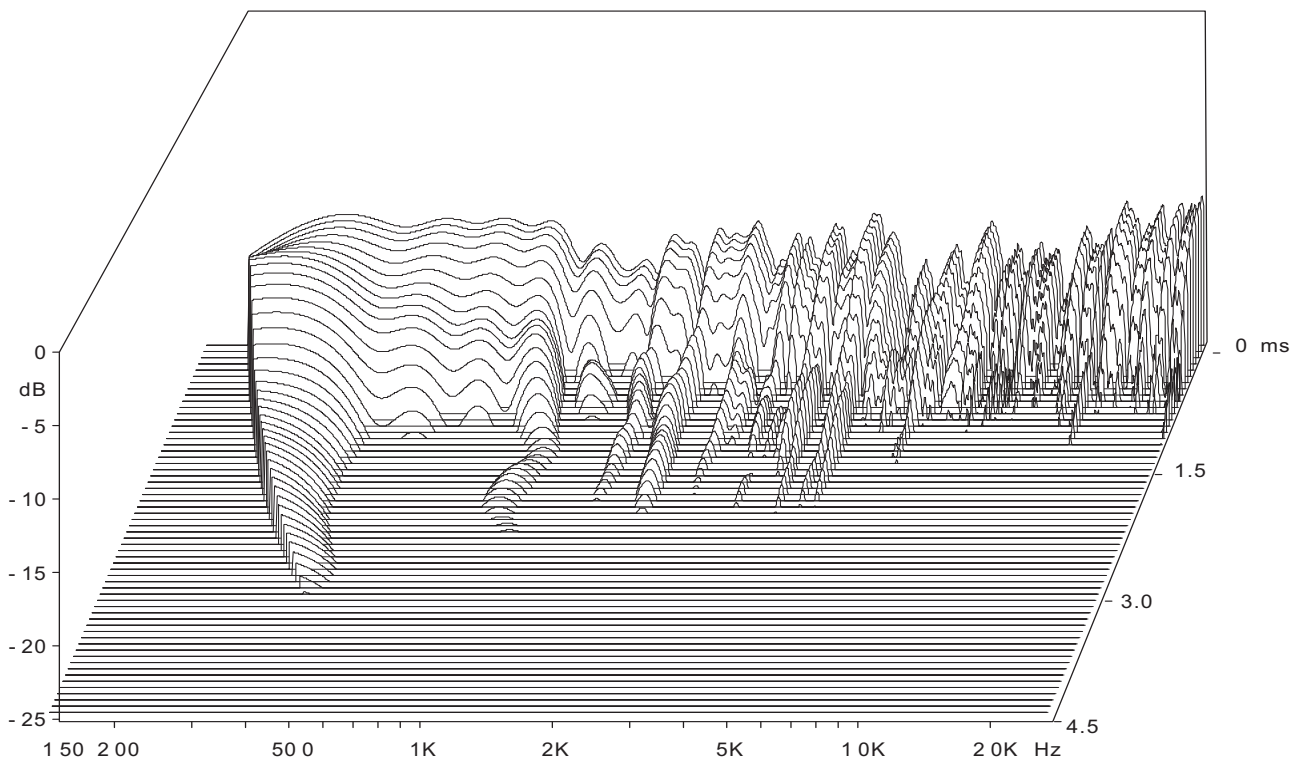
## 频响特性



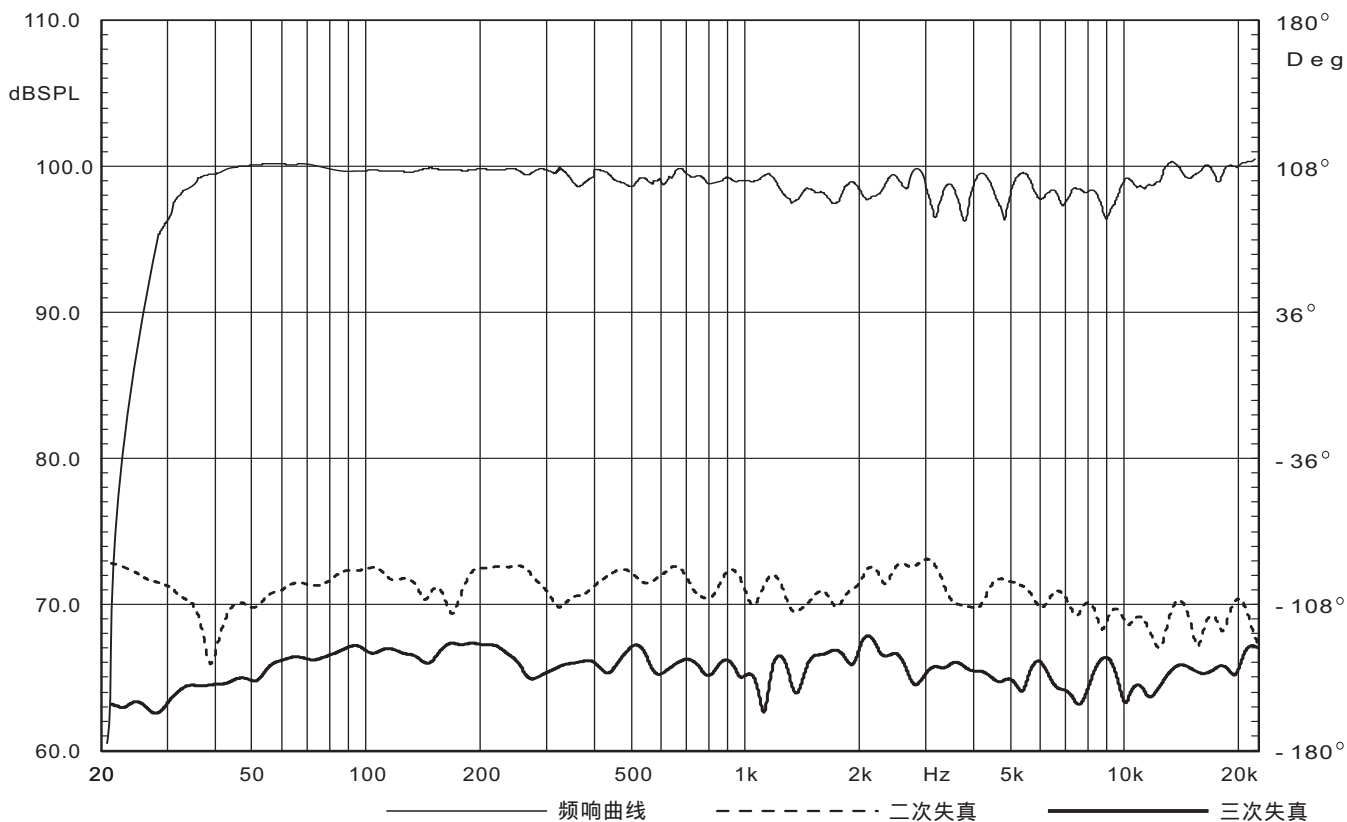
## 相位曲线



## 频响累积



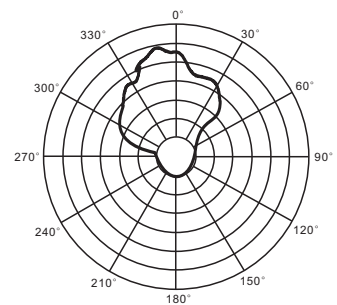
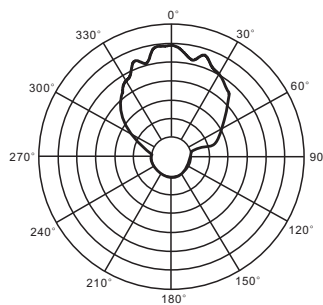
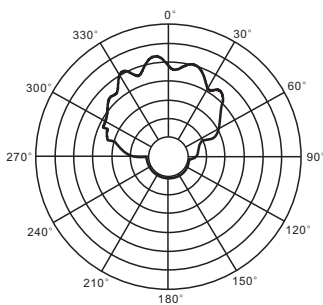
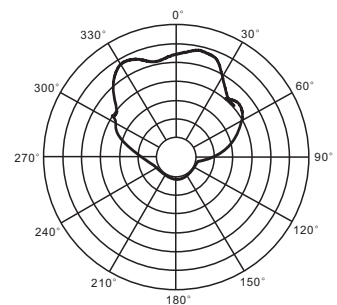
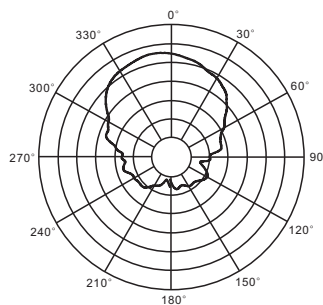
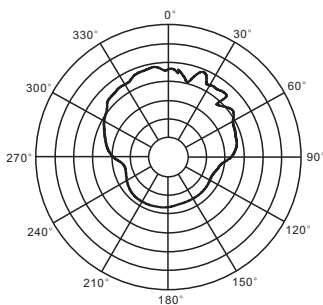
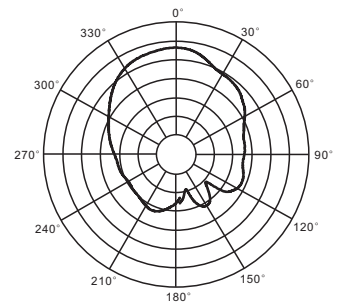
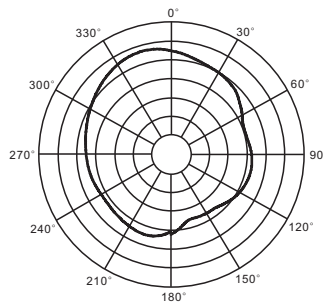
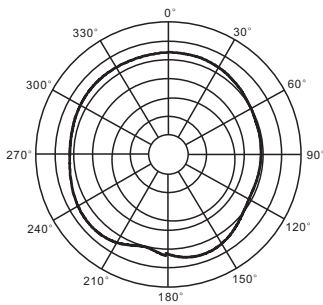
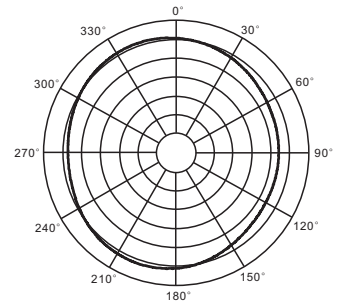
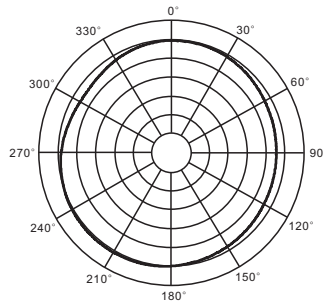
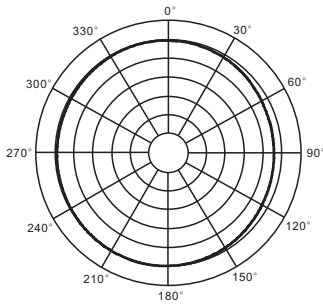
## 谐波失真



# S1200N

## 水平指向性图

在大型消音室内测得 S1200N 的一系列完整数据，从中获取水平及垂直方向的指向性参数，由此了解 S1200N 的指向性特性。

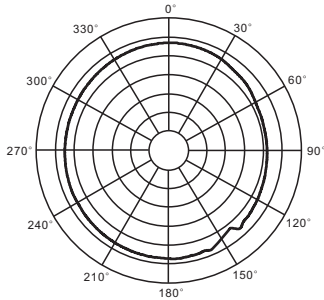


图中刻度为每格 6dB

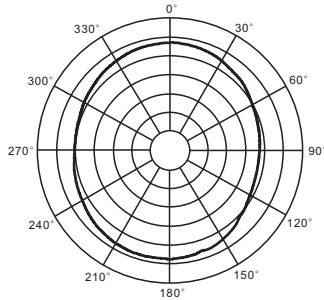
# S1200N

## 垂直指向性图

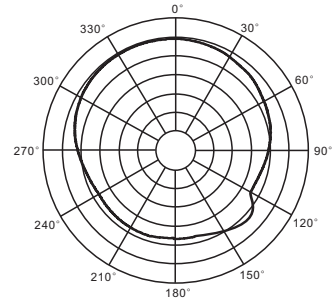
在大型消音室内测得 S1200N 的一系列完整数据，从中获取水平及垂直方向的指向性参数，由此了解 S1200N 的指向性特性。



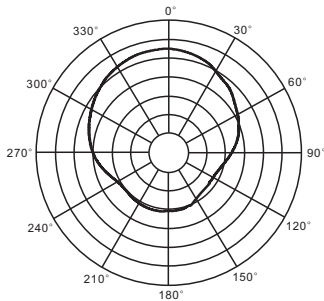
100Hz



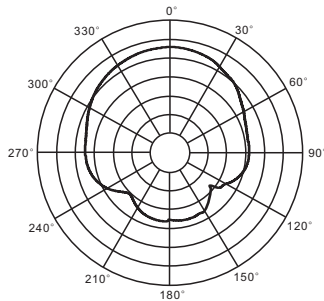
160Hz



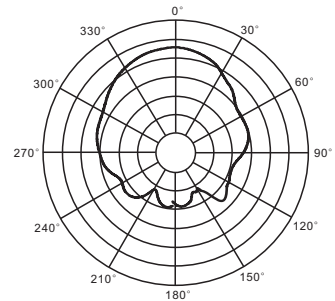
200Hz



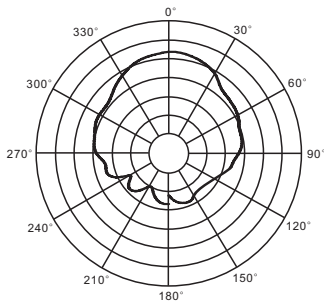
400Hz



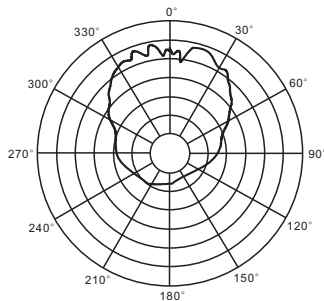
630Hz



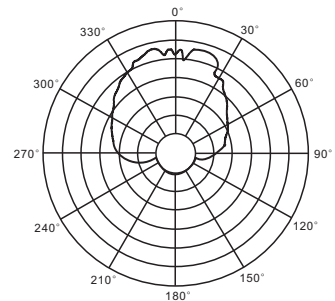
1.0kHz



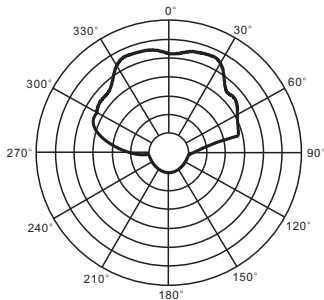
1.6kHz



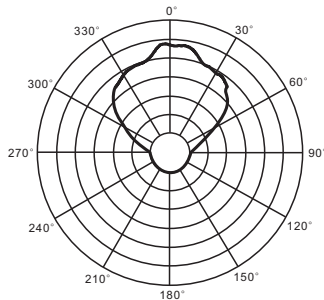
2.5kHz



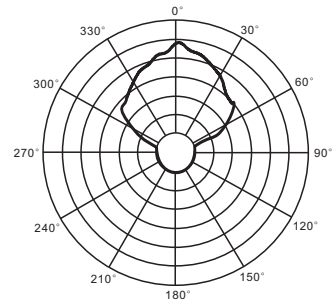
3.15kHz



6.3kHz



10kHz

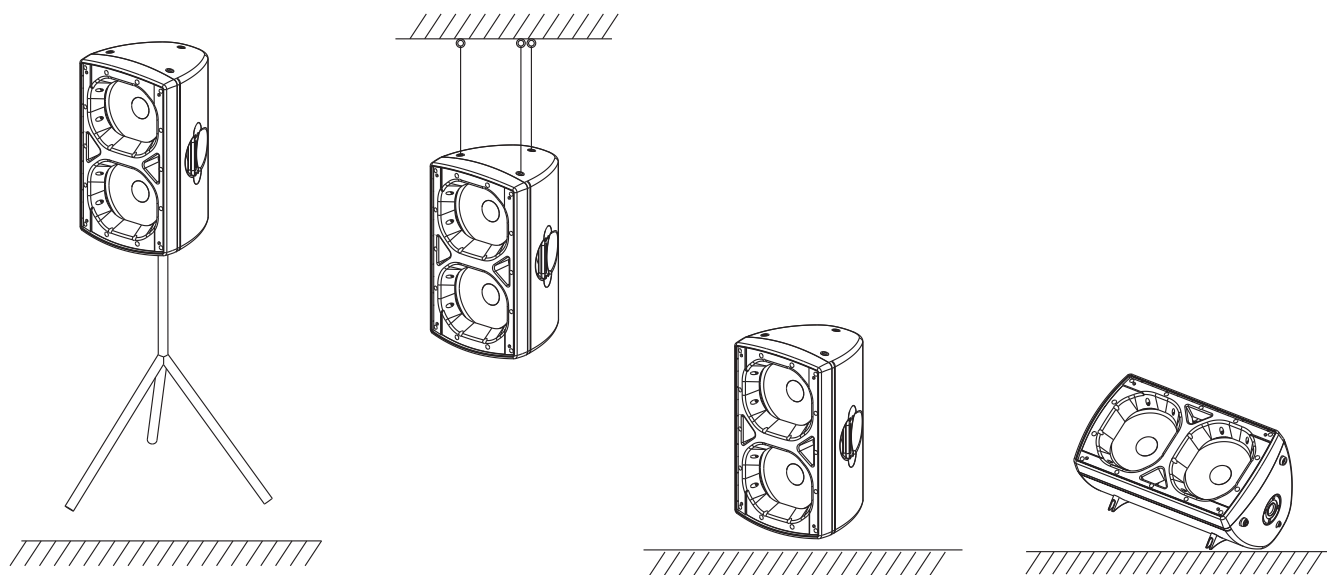


16kHz

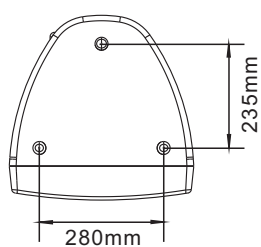
图中刻度为每格 6dB

# SI200N

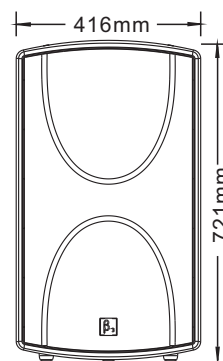
## 安装说明



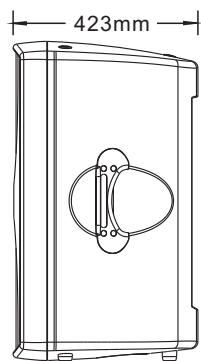
## 产品尺寸



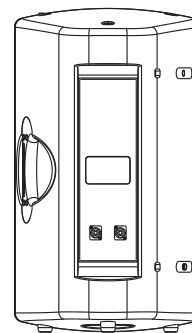
俯视图



正视图



侧视图



后视图



如从购买日起于使用期限内出现产品故障问题，将由三基公司免费提供产品维修或更换服务。

不包含于产品保修服务项目的情况为：

- (a) 产品外表问题
- (b) 于《产品参数说明》或《产品用户手册》中已包含相关问题陈述的项目
- (c) 用户使用产品时超出《产品参数说明》或《产品说明书》中已陈述的使用范围而导致的故障
- (d) 错误使用或滥用产品导致的故障
- (E) 由非三基公司产品服务部或其指定的产品服务代理人进行维修造成的故障

用户若要求产品售后服务，须出示相关产品的销售单、购物发票等单据作为凭证。

扬声器及扬声器系统的产品有限保修期为自正式购买日起的3年。由于用户不合理的应用而导致音圈烧毁或纸盆损坏等故障，不包含于产品保修项目。相关细则请参阅产品有限保证书。

产品附件的有限保修期为自正式购买日起的1年。相关细则请参阅产品有限保证书。

产品吊挂件(包括音箱装配五金件和吊挂配件)的有限保修期为自正式购买日起的1年。相关细则请参阅产品有限保证书。

产品如有规格变动，恕不预先通知。



Beta Three

**SI200N**