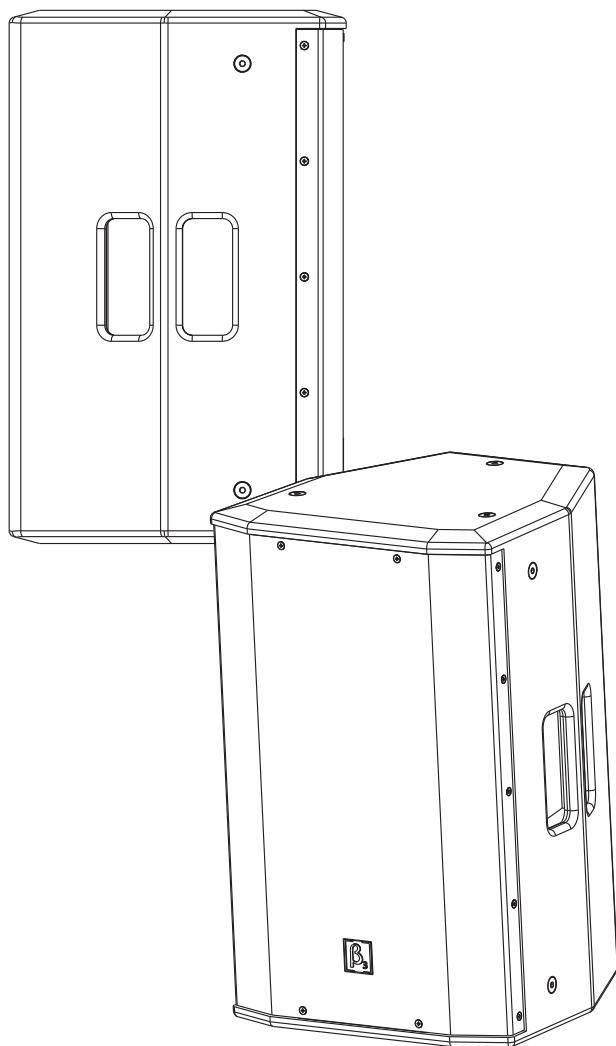




Beta Three  
贝塔斯瑞



## TW10a

10寸2路全频有源专业扬声器系统


产品说明书 **CN**





UM-TW10a-20180423 Ver B


# 注意事项


感谢您购买  $\beta_3$  产品！请仔细阅读本手册，它将帮助您妥善设置并运行您的系统，使其发挥卓越的性能。并保留这些说明以供日后参照。


 **警告**：产品的安装调试须由专业人士操作。在使用非本厂规定的吊装件时，要保证结构的强度并符合当地的安全规范。


 **警告**：为了降低火灾与电击的风险，请不要将产品暴露在雨中或潮湿环境中。

 **警告**：为了降低电击的风险，非专业人士请勿擅自拆卸该系统。仅供专业人士操作。

 等边三角形中的闪电标记，用以警示用户该部件为非绝缘体，系统内部存在着电压危险，电压可能足以引起触电。可能足以引起触电。

 如系统标有带惊叹号的等边三角形，则是为提示用户严格遵守本用户指南中的操作与维护规定。

 **注意**：请勿对系统或附件作擅自的改装。未经授权擅自改装将造成安全隐患。

 **警告**：不得将明火源(如点燃的蜡烛)放在器材上面。

1. 请先阅读本说明。
2. 保留这些说明以供日后参照。
3. 注意所有警告信息。
4. 遵守各项操作指示。
5. 不要在雨水中或潮湿环境中使用本产品。
6. 不要将产品靠近热源安装，例如暖气管、加热器、火炉或其它能产生热量的装置（包括功放机）。
7. 不要破坏极性或接地插头的安全性设置。如果提供的插头不能插入插座，则应当请专业人员更换插座。
8. 保护好电源线和信号线，不要在上面踩踏或拧在一起（尤其是插头插座及穿出机体以外的部分）。
9. 使用厂商规定及符合当地安全标准的附件。
10. 仅与厂商指定或与电器一同售出的推车、架子、三脚架、支架或桌子一起使用。推动小车电器时，应谨防翻倒。
11. 雷电或长时间不使用时请断电以防止损坏产品。
12. 不要让物体或液体落入产品内——它们可能引起火灾或触电。
13. 请注意产品外罩上的相关安全标志。

## 保修（仅限中国，其他国家请联系经销商或分销商）

扬声器及扬声器系统的产品有限保修期为自正式购买日起的3年。由于用户不合理的的应用而导致音圈烧毁或纸盆损坏等故障，不包含于产品保修项目。产品吊附件(包括音箱装配五金件和吊挂配件)的有限保修期为自正式购买日起的1年。

从购买日起至使用期限内出现产品故障问题，将由三基公司免费提供产品维修或更换服务。

不包含于产品保修服务项目的情况为：

- (a) 产品外表问题
- (b) 于《参数说明》或《用户手册》中已包含相关问题陈述的项目
- (c) 用户使用产品时超出《参数说明》或《说明书》中已陈述的使用范围而导致的故障
- (d) 错误使用或滥用产品导致的故障
- (e) 由非三基公司产品服务部或其指定的产品服务代理人进行维修造成的故障

用户若要求产品售后服务，须出示相关产品的销售单、购物发票等单据作为凭证。



## 目录

产品介绍	3
主要特点	3
产品描述	3
应用	3
功放模块	4
功放模块功能介绍	4
安装	5
安装附件	5
安装示例	5
技术规格	6
规格表	6
频率响应	6
二维尺寸图	7

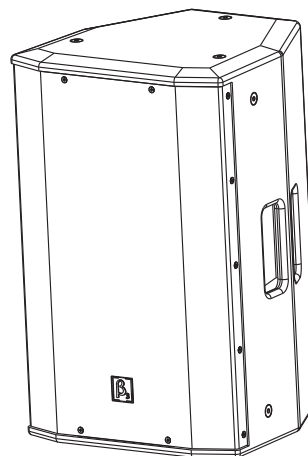
 产品信息更新，请恕不能及时通知，敬请浏览公司网页获取最新资讯。

## TW10a

10寸2路全频有源专业扬声器系统

### 主要特点：

- 一只1.3寸钛膜高音压缩驱动器。
- 一只10寸Cloth edge低频单元。
- 指向性  $80^{\circ} \times 70^{\circ}$ ，频率控制至1kHz。
- 频率响应达到55Hz-19kHz (-3dB)。
- 最大声压级112dB/118dB (峰值)。
- 12 × M10吊装点。



### 产品描述：

$\beta 3$  TW10a 是两单元两分频全频专业有源音箱。由一只10寸Cloth edge低频单元和一只1.3英寸钛膜高音压缩驱动器以及一个2通道大功率的功放模块组成。大动态，高灵敏度，中、高音通透清晰，低频力度感好。

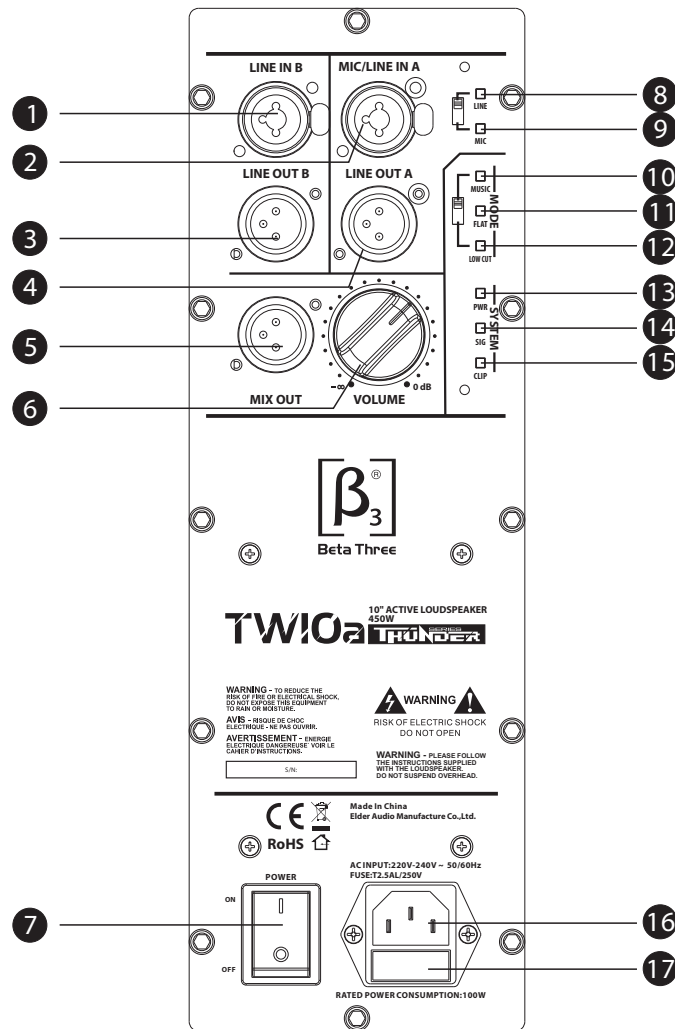
箱体由层压板构成，采用木楔式结构，表面聚氨酯油漆具有很强的抗磨损能力。箱体本身的抗拉力达到4500N。音箱的吊装方式采用专用的吊装形式单点承受拉力3000N，达到高于7倍的吊装安全系数。音箱的面网采用的材料是Q235，表面采用喷粉工艺，使面网不仅有很高的强度，且有很好的抗盐雾能力，其抗盐雾的能力（5%的氢氧化钠）达到96小时，在实际运用中可以达到在无损的情况下，可以连续使用5年不生锈。

TW系列是利用电脑设计模拟技术组合，最新扬声器的应用材料，加工技术而开发制造的一系列扬声器产品，所有扬声器单元均采用最优化的高磁能低失真，良好的通风冷却的磁路系统，低音单元采用带特殊阻尼涂胶化纤的非线性厚度长纤维纸盆和大功率三明治音圈，特殊防水处理的鼓纸，高音单元采用高温热处理的钛振膜铜包铝扁线音圈和线性相位设计的压缩腔，配合特殊材质制作的宽指向性号角经获得较宽覆盖范围扩声，驱动器保护电路采用我公司具有专利保护的电压式保护电路，在高保真的同时，大大的提高了产品的可靠性。

### 应用：

- 中型会议室
- 多功能厅
- 教堂
- 礼堂
- 演出场所

功放模块介绍



- |            |            |          |
|------------|------------|----------|
| 1、信号输入B    | 7、电源开关     | 13、电源指示灯 |
| 2、话筒/信号输入A | 8、信号输入指示灯  | 14、信号指示灯 |
| 3、信号输出B    | 9、话筒输入指示灯  | 15、削波指示灯 |
| 4、话筒/信号输出A | 10、音乐模式指示灯 | 16、电源插座  |
| 5、混合信号输出   | 11、平坦模式指示灯 | 17、保险丝   |
| 6、总音量控制旋钮  | 12、低切模式指示灯 |          |

**⚠ 注意：** 在选择MODE模式之前，请将电源关闭，以免出现冲击声。

## 安装附件（选配件）：

TW10a 箱体有12个M10吊装点，可因应不同的环境方便快捷的安装、吊挂。

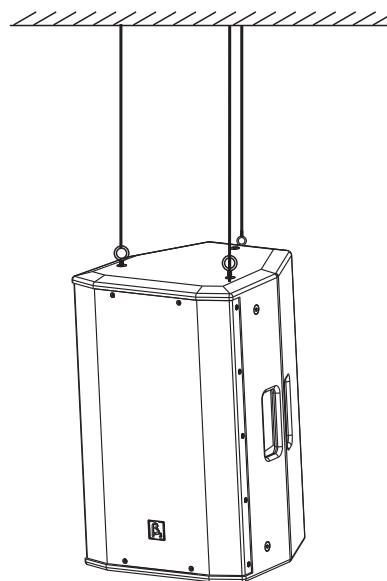
### 1. 音箱支架

商品编号：101.06.0036.00085 SPS-502BC 黑色

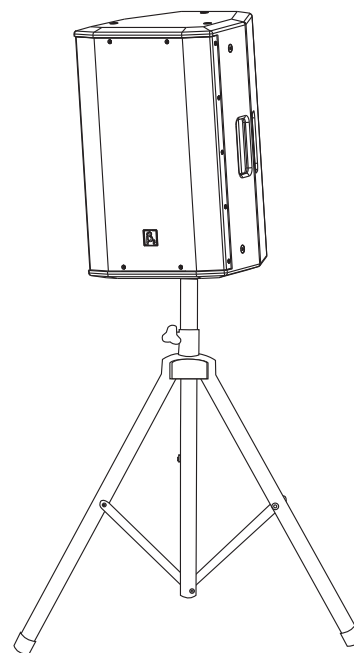


## 安装方式：

### 1. 吊挂



### 2. 支撑



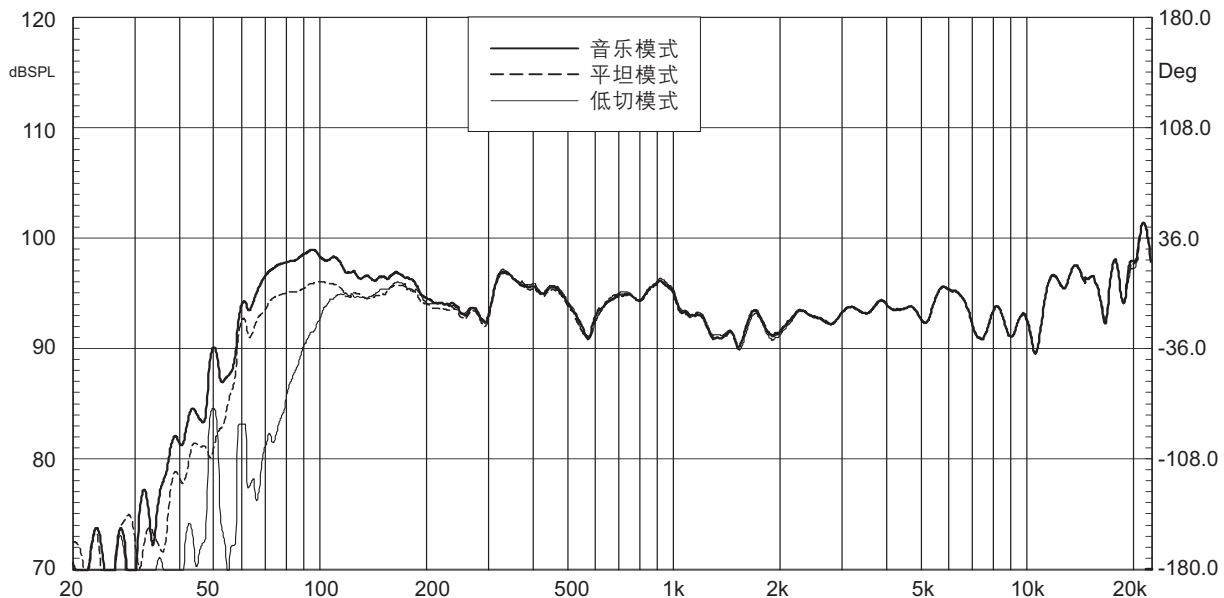
**⚠ 警告：**系统安装时确保安装系统中的所有附件都达到不小于5: 1的安全系数或达到当地的安全标准。



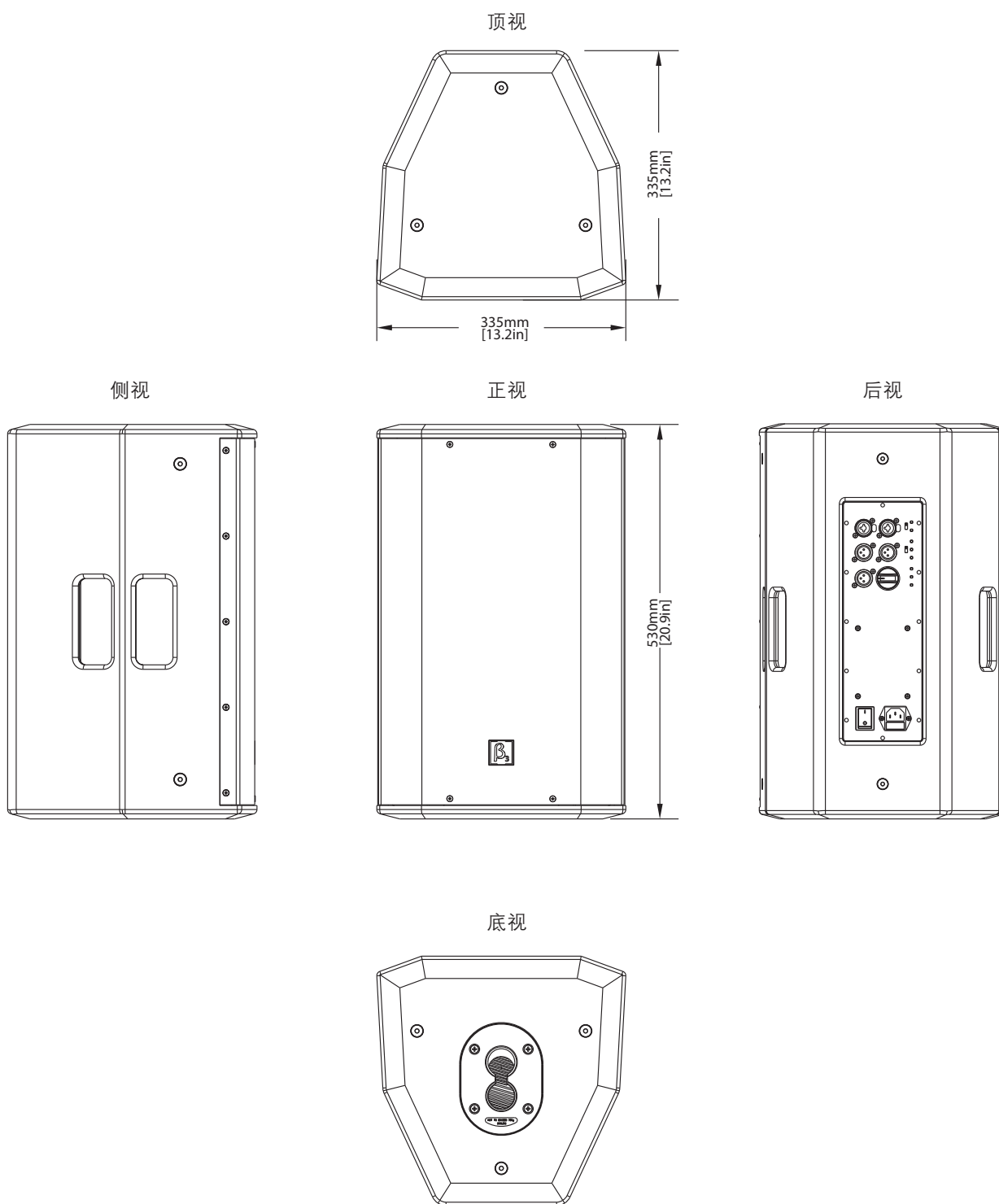
规格表:

频率响应(-3dB): 55Hz-19kHz	散热方式: 散热片式
最大声压级(1m): 112dB/118dB(峰值)	电源线: PowerCon、国标三扁插
指向性: 水平80°, 垂直70°	安全电压范围: 230V ± 10% AC;
单元组成: 1 × 10"低频单元	电源消耗功率(静态): 20W
1 × 1.3"高音驱动器	电源消耗功率(动态): 450W
阻抗 8	箱体: 梯形箱, 层压板
功率: LF 250W, HF 20W	安装/吊挂: 三点吊装, 12 × M10吊装点
连接器: 2路卡侬 TRS输入、2路预输出、1路混合信号输出	搬运: 2 × 木把手
输入类型: 2路卡侬/TRS输入 (其中一路有话筒和线路切换)	表面处理: 箱体表面黑色聚亚胺酯喷涂 面网表面黑色喷粉
输入阻抗(线路): 20k 平衡输入, 10k 非平衡输入 输入阻抗(话筒): 600 平衡输入, 300 非平衡输入	音箱尺寸(W × D × H): 335 × 335 × 530mm (13.2 × 13.2 × 20.9in)
接线: 脚1: 接地; 脚2: 信号+; 脚3: 信号-	包装尺寸(W × D × H): 425 × 425 × 630mm (16.7 × 16.7 × 24.8in)
输入源电动势: 0 dBu (0.775V rms, 1.0V peak)线路100Hz	净重: 16.4kg(36.1 lb)
输入过载源电动势: 最大输入电平 8V	毛重: 18.5kg(40.7 lb)

频率响应曲线:



维尺寸图：





**Notes:**



Beta Three  
贝塔斯瑞