

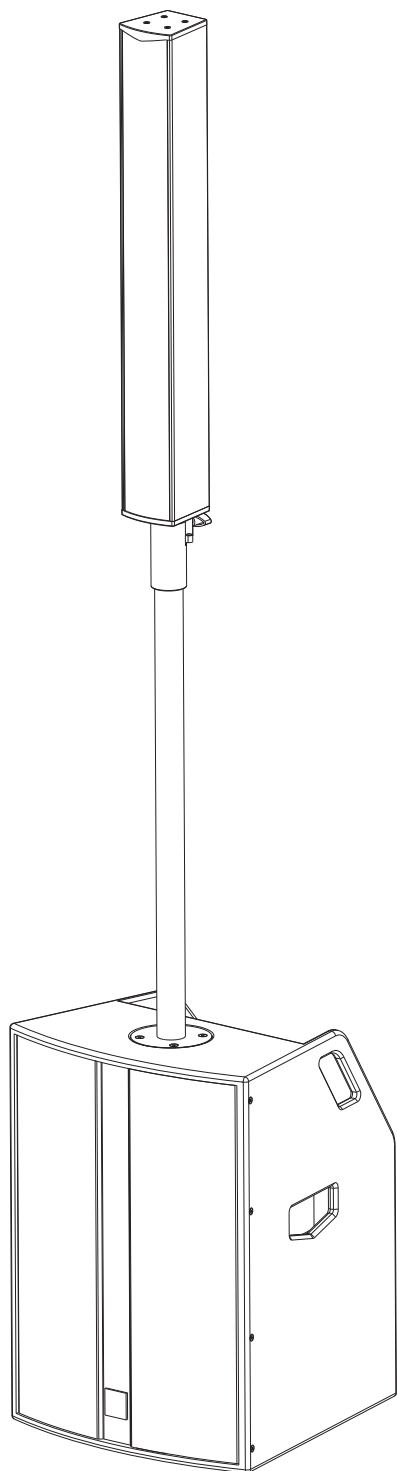


Beta Three
贝塔斯瑞

BT1500

多功能全频有源专业扬声器系统


产品说明书 **CN**



UM-BT1500-20180821 ver A


注意事项


感谢您购买 β 产品！请仔细阅读本手册，它将帮助您妥善设置并运行您的系统，使其发挥卓越的性能。并保留这些说明以供日后参照。


 **警告：**产品的安装调试须由专业人士操作。在使用非本厂规定的吊装件时，要保证结构的强度并符合当地的安全规范。

 **警告：**为了降低火灾与电击的风险，请不要将产品暴露在雨中或潮湿环境中。

 **警告：**为了降低电击的风险，非专业人士请勿擅自拆卸该系统。仅供专业人士操作。

 等边三角形中的闪电标记，用以警示用户该部件为非绝缘体，系统内部存在着电压危险，电压可能足以引起触电。可能足以引起触电。

 如系统标有带惊叹号的等边三角形，则是为提示用户严格遵守本用户指南中的操作与维护规定。

 **注意：**请勿对系统或附件作擅自的改装。未经授权擅自改装将造成安全隐患。

 **警告：**不得将明火源（如点燃的蜡烛）放在器材上面。

1. 请先阅读本说明。
2. 保留这些说明以供日后参照。
3. 注意所有警告信息。
4. 遵守各项操作指示。
5. 不要在雨水中或潮湿环境中使用本产品。
6. 不要将产品靠近热源安装，例如暖气管、加热器、火炉或其它能产生热量的装置（包括功放机）。
7. 不要破坏极性或接地插头的安全性设置。如果提供的插头不能插入插座，则应当请专业人员更换插座。
8. 保护好电源线和信号线，不要在上面踩踏或拧在一起（尤其是插头插座及穿出机体以外的部分）。
9. 使用厂商规定及符合当地安全标准的附件。
10. 仅与厂商指定或与电器一同售出的推车、架子、三脚架、支架或桌子一起使用。推动小车/电器时，应谨防翻倒。
11. 雷电或长时间不使用时请断电以防止损坏产品。
12. 不要让物体或液体落入产品内——它们可能引起火灾或触电。
13. 请注意产品外罩上的相关安全标志。

保修（仅限中国，其他国家请联系经销商或分销商）

扬声器及扬声器系统的产品有限保修期为自正式购买日起的3年。由于用户不合理的应用而导致音圈烧毁或纸盆损坏等故障，不包含于产品保修项目。产品吊附件(包括音箱装配五金件和吊挂配件)的有限保修期为自正式购买日起的1年。

从购买日起至使用期限内出现产品故障问题，将由三基公司免费提供产品维修或更换服务。

不包含于产品保修服务项目的情况为：

- (a) 产品外表问题
- (b) 于《参数说明》或《用户手册》中已包含相关问题陈述的项目
- (c) 用户使用产品时超出《参数说明》或《说明书》中已陈述的使用范围而导致的故障
- (d) 错误使用或滥用产品导致的故障
- (e) 由非三基公司产品服务部或其指定的产品服务代理人进行维修造成的故障

用户若要求产品售后服务，须出示相关产品的销售单、购物发票等单据作为凭证。



Beta Three

BT1500

多功能全频有源专业扬声器系统

目录

产品介绍	3
主要特点	3
产品描述	3
应用	3
功放模块	4
功放模块功能介绍	4
安装	5
安装附件	5
安装示例	5
技术规格	6
规格表	6
频率响应	6
二维尺寸图	7

BT1500

多功能全频有源专业扬声器系统

主要特点：

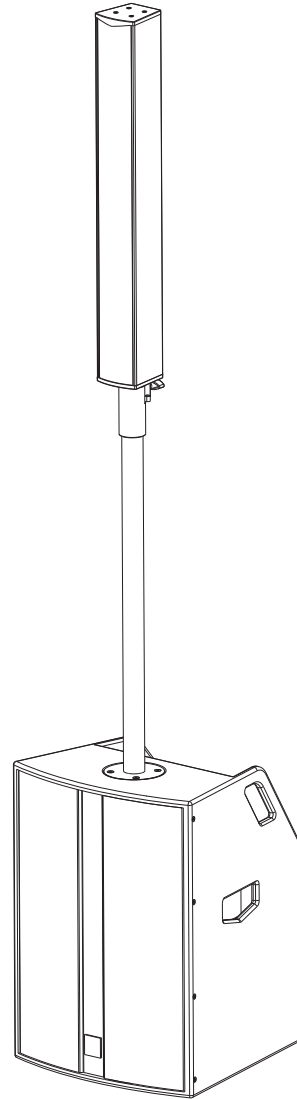
- 紧凑型小体积高声压
- 特为中小型流动演出量身定做
- 快速安装系统，使用更方便
- 最大声压级117dB(峰值)
- 使用CLASS D双功放驱动
- 蓝牙无线连接播放音乐

产品描述：

3[®] BT1500是一个有源的三分频9单元组成的倒相式相式全频音箱，特为中小型流动演出量身定做。

BT1500系列产品是为了实现快速安装，简单调试就可以立即投入使用的完美扩声解决方案。1分钟即可完成安装和调试，配有背包，一人可轻松携带。不需要单独的功率放大器、调音台、各种主音箱和返听音箱及监听音箱，就可以应用于会议扩声，小型表演，小型聚会等场所，与MP3，蓝牙和笔记本的音频输出连接，组成便携式播放扩声系统。

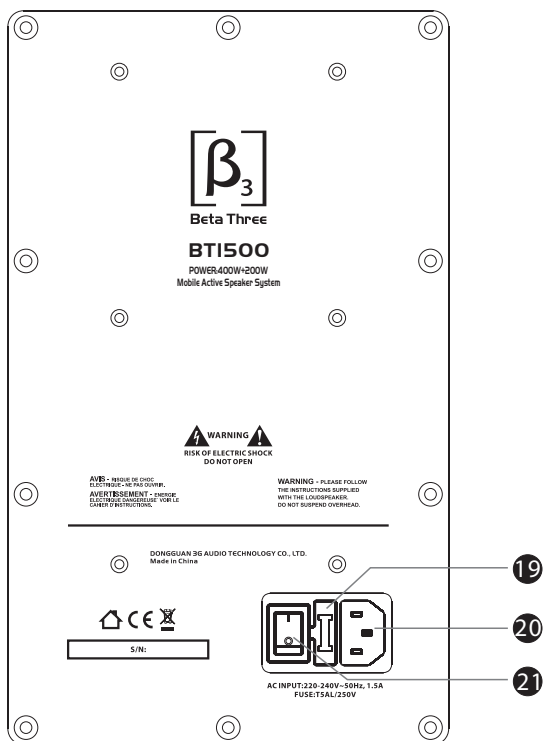
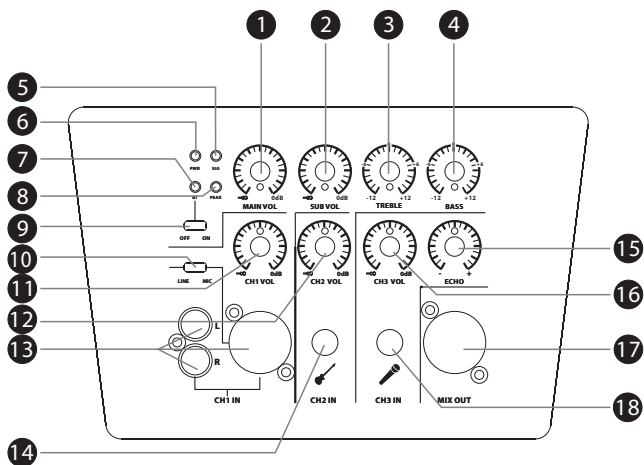
本系统是一款有源专业音箱，单15寸超低音单元、2只2.75寸全频单元和2只25芯线膜高音组成的高功率高声压的全木质音箱，使用CLASSD双功放驱动。考虑到声场定位，我们有可调节角度的金属支撑杆，无论你站着还是坐着都可以享受到最真实最动听的音乐。



应用：

- 小型表演
- 小型聚会
- 会议扩声

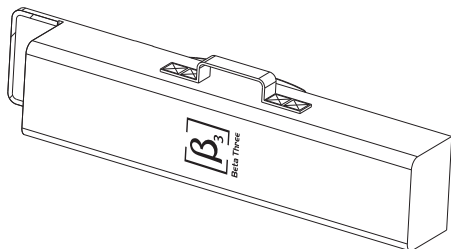
功放模块介绍



- 1、**MAIN VOL**音量旋钮：
总音量控制旋钮，MIN位置为音量最小，MAX位置为音量最大
- 2、**SUB VOL**音量旋钮：
低音音量控制旋钮，MIN位置为音量最小，MAX位置为音量最大
- 3、**TREBLE**音量旋钮：
音调高音音量控制旋钮，-12位置为衰减12dB +12位置为提升12dB
- 4、**BASS**音量旋钮：
音调低音音量控制旋钮，-12位置为衰减12dB +12位置为提升12dB
- 5、**SIG**指示灯：
信号输入状态指示灯
- 6、**POWER**指示灯：
电源指示灯，通电时指示灯亮，断电时指示灯不亮
- 7、**蓝牙**指示灯：
为蓝牙状态指示灯，蓝牙打开连接上绿灯常亮，蓝牙未连接状态红绿灯闪烁亮
- 8、**PEAK**指示灯：
削波指示灯
- 9、**蓝牙**控制拨动开关：
开关拨到ON位置为打开蓝牙；拨到OFF位置为关闭蓝牙
- 10、**CH1**卡侬座输入切换开关：
CH1 IN通道卡侬座接口模式切换(LINE/MIC切换)
- 11、**CH1 VOL**音量旋钮：
CH1输入通道音量独立控制旋钮，MIN位置为音量最小，MAX位置为音量最大
- 12、**CH2 VOL**音量旋钮：
CH2输入通道音量独立控制旋钮，MIN位置为音量最小，MAX位置为音量最大
- 13、**CH1 IN**信号输入接口：
CH1 IN信号输入包括左右通道RCA座和卡侬座信号输入接口
- 14、**CH2 IN**信号输入接口
- 15、**ECHO**音量旋钮：
CH3通道话筒混响音量控制旋钮，MIN位置为音量最小，MAX位置为音量最大
- 16、**CH3 VOL**音量旋钮：
CH3输入通道独立音量控制旋钮，MIN位置为音量最小，MAX位置为音量最大
- 17、**MIX OUT**混合输出接口
- 18、**CH3 IN**话筒输入接口
- 19、保险丝
- 20、电源输入插座
- 21、电源开关

安装附件：

- 1、全频音箱布包：101.05.0007.00087

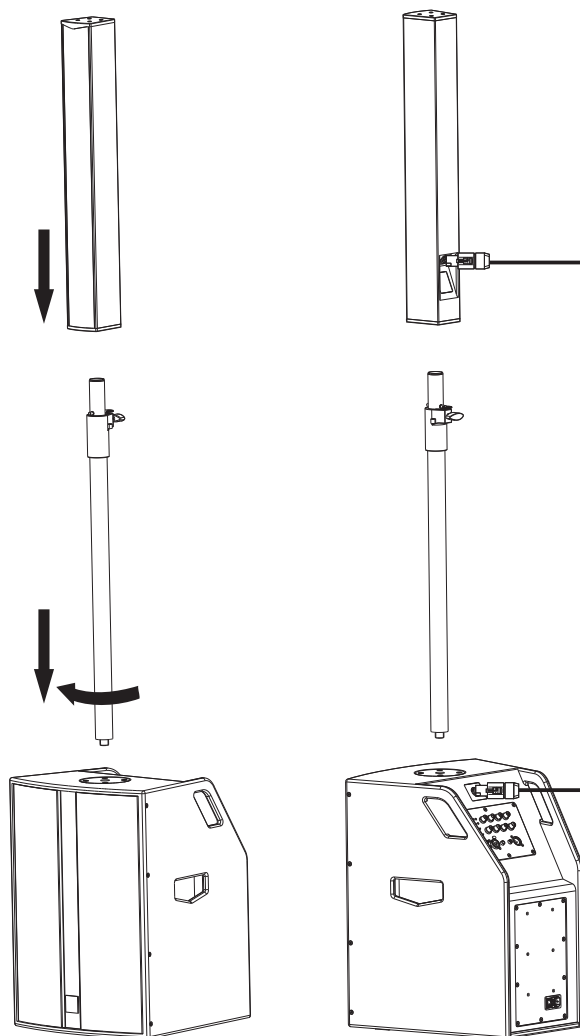


- 2、安装支杆件：101.06.0036.00090



安装方式：

1. 快速安装
(安装时，按照指示箭头方向进行安装，顺时针旋转固定。)



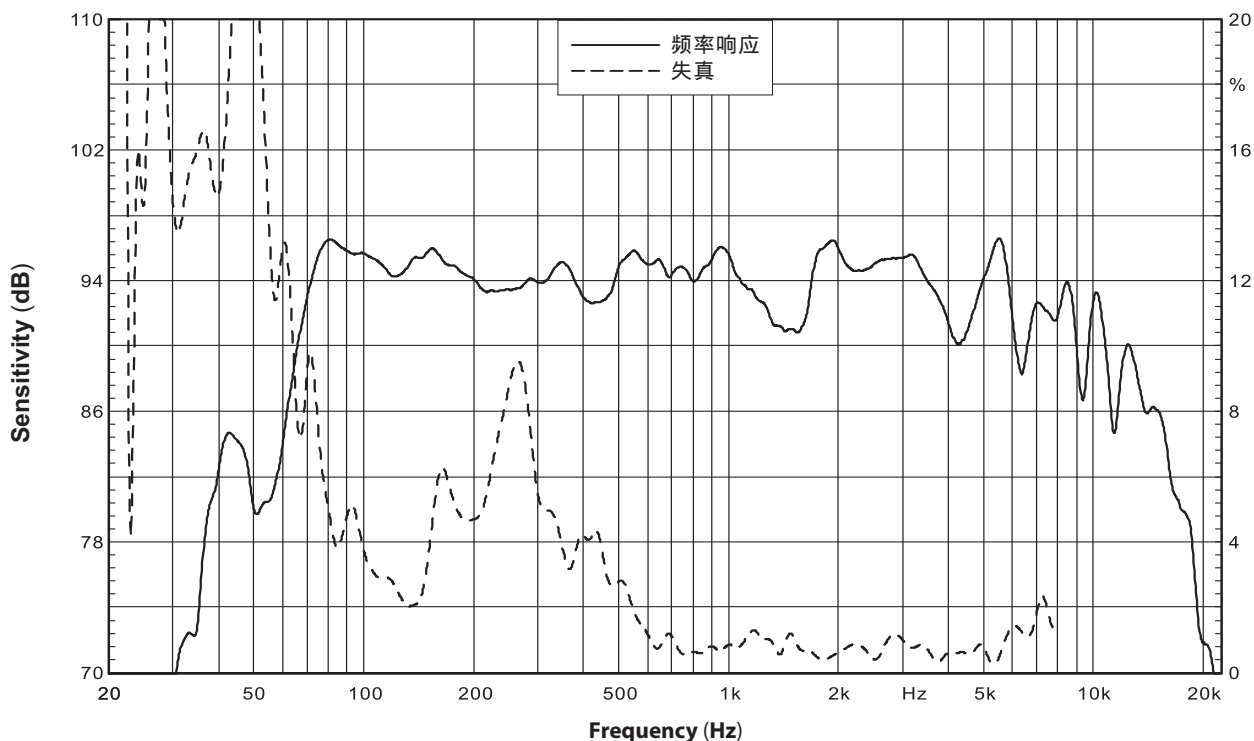
⚠ 警告：系统安装时确保安装系统中的所有附件都达到不小于5：1的安全系数或达到当地的安全标准。



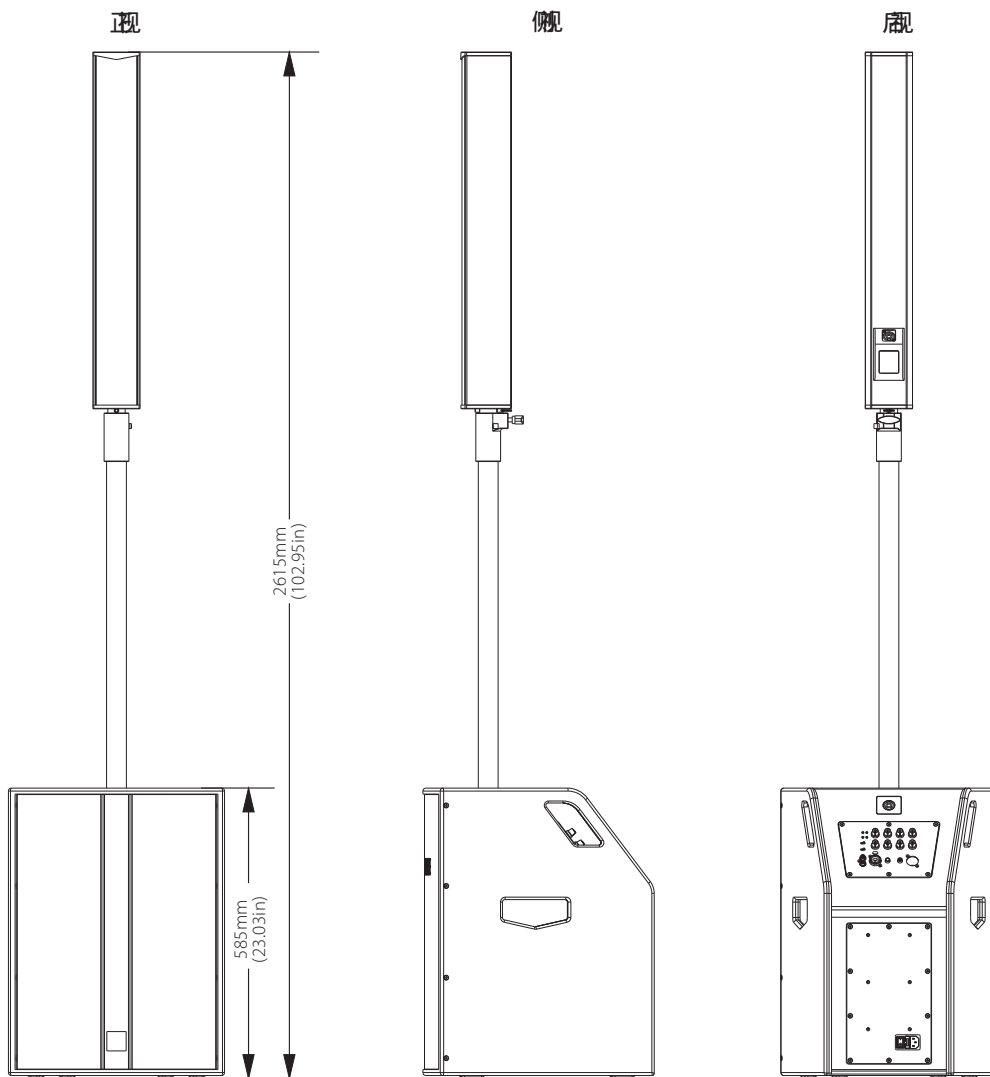
规格表:

频率响应(-3dB) : 60Hz-18kHz	散热方式 : 强制风冷
最大声压级(1m) : 111dB/117dB(峰值)	电源线 : PowerCon、国标三扁插
指向性 : 水平120° , 垂直40°	安全电压范围 : AC 220V-240V~50Hz
单元组成 : 1×15"低频单元, 6×2.75"+2×1"全频单元	最大消耗电流 : 1.5A@230V (1/3 Powr 4)
阻抗 4	结构 : 音柱箱, 低音箱, 层压板
输出功率 : 800W	安装/吊挂 : 音箱支架
连接器 : 卡侬母、RCA、6.35话筒输入, 混合公输出	选配件 : 低音箱布包
输入类型 : 3路平衡输入 XLR/6.35 TRS 1路RCA	搬运 : 4×木质把手
输入阻抗(线路) : 20k 平衡输入, 10k 非平衡输入 输入阻抗(话筒) : 4k 平衡输入, 2k 非平衡输入	表面处理 : 箱体表面黑色聚亚胺酯喷涂 面网表面黑色喷粉, 内衬黑色滤棉
接线 : 脚1 : 接地 ; 脚2 : 信号+ ; 脚3 : 信号-	音箱尺寸(W×D×H) : 全频:96×102×720mm(3.8×4.0×28.4in) 低音:438×467×585mm(17.2×18.4×23.0in)
输入源电动势 : CH1: LINE IN: 0.775Vrms, MIC IN: 50mVrms RCA IN: 185mVrms CH2: 50mVrms±20% CH3: 50mVrms±20%	包装尺寸(W×D×H) : 全频:270×215×950mm(10.6×8.5×37.4in) 低音:595×545×705mm(23.4×21.5×27.8in)
输入过载源电动势 : CH1: LINE IN: ≥7Vrms, MIC IN: ≥1Vrms RCA IN: ≥1.6Vrms; CH2: ≥2Vrms; CH3: ≥0.4Vrms	净重 : 全频: 4.3kg(9.46 lb) 低音: 19.3kg(42.46 lb) 毛重 : 全频: 7.1kg(15.62 lb) 低音: 22.6kg(49.72 lb)

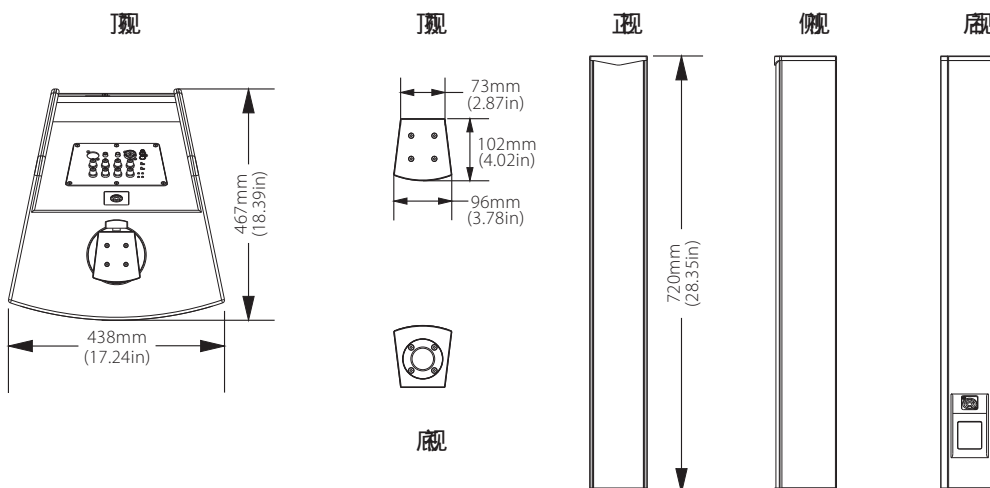
频率频响曲线和失真曲线 :



维尺寸图：



音柱：



Notes:



Beta Three
贝塔斯瑞