

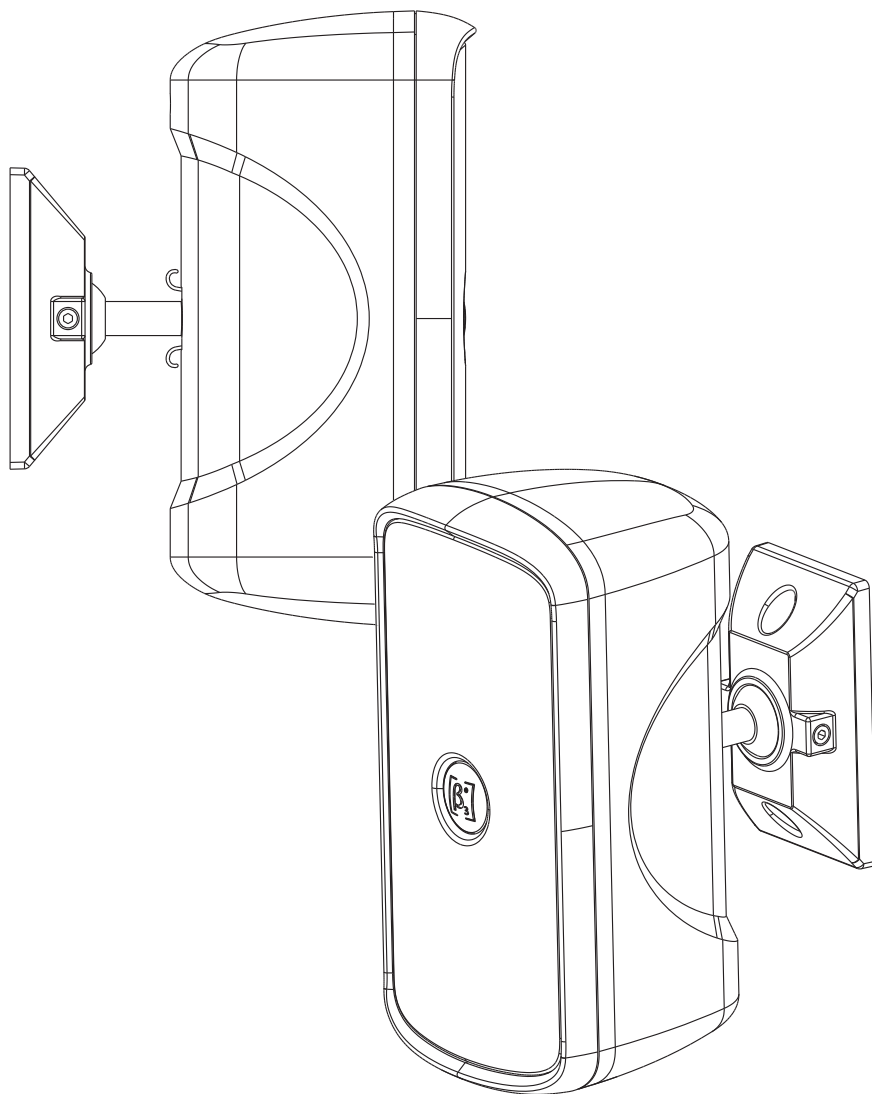


Beta Three  
贝塔斯瑞

## BS2002

双2.75寸全频扬声器

产品说明书 **CN**



UM-BS2002-20140324 ver A

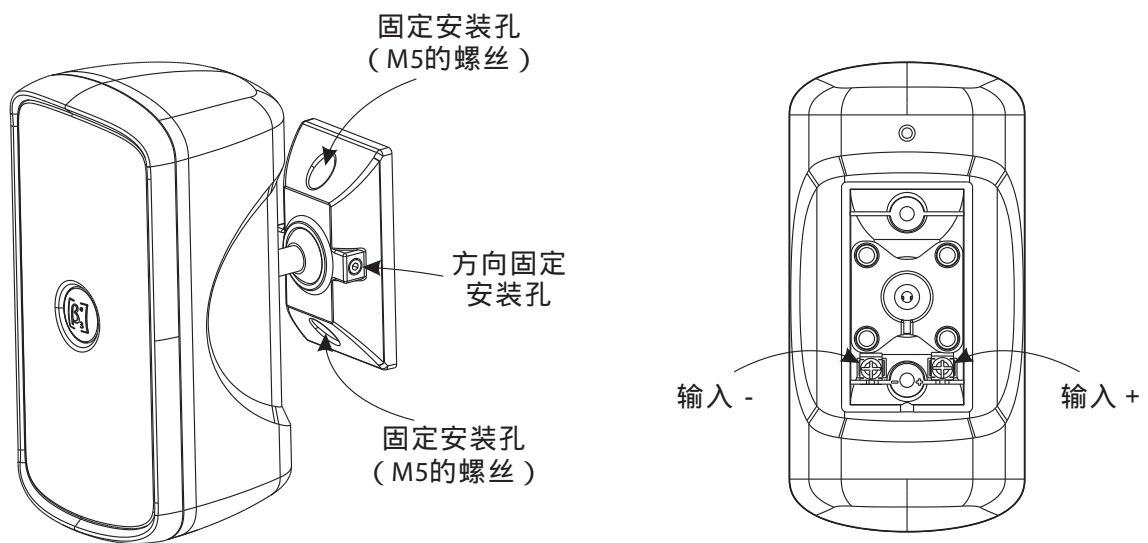
## BS2002

双2.75寸全频扬声器

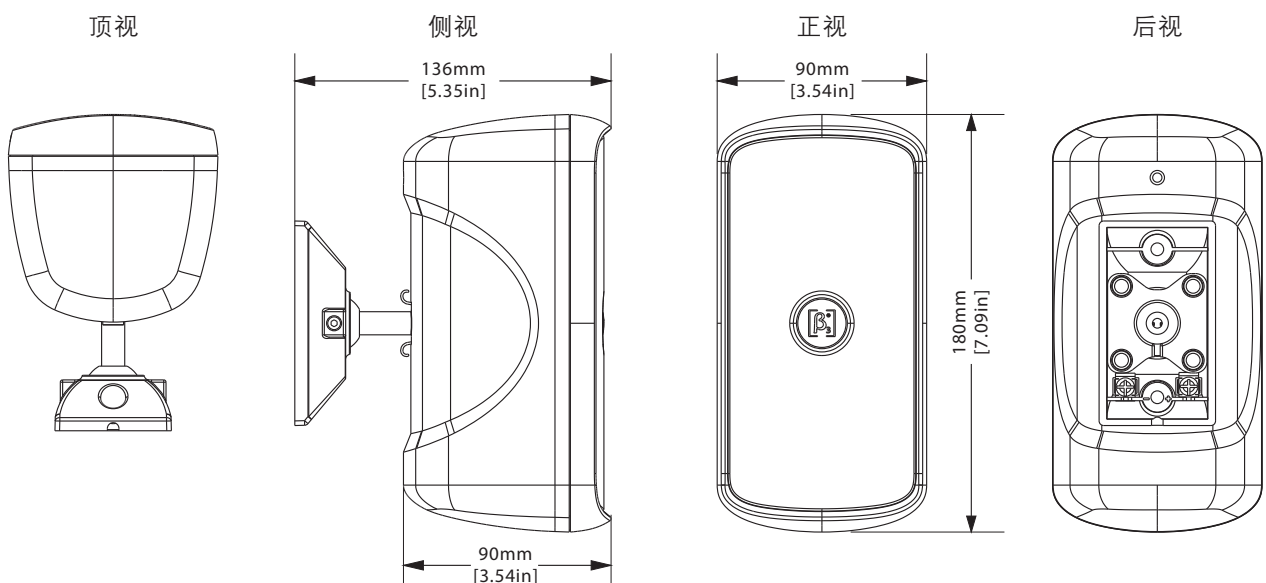
### 产品描述：

β<sub>3</sub>® BS2002是一款无源双2.75寸单元组成的密闭式全频扬声器。特为多功能厅类固定安装场所量身定做，与低音箱配套使用，主要运用于小型场所。

### 安装使用说明：



### 尺寸图：



## 规格表:

系统类型:	无源密闭式塑胶音箱
系统组成:	2 × 2.75"全频扬声器
频率响应(-3dB): <sup>1</sup>	260Hz-15kHz
频率响应(-10dB):	200Hz-18kHz
灵敏度(1W@1m): <sup>2</sup>	90dB
最大声压级(1m): <sup>3</sup>	105dB/111dB(峰值)
功率:	30W (RMS) <sup>4</sup> 60W 长期最大功率 120W 短期最大功率
额定阻抗:	8 Ohms
箱体:	塑胶上下盖
安装:	专用挂墙支架
表面处理:	箱体表面蚀纹黑色 面网表面电腐蚀哑黑色
连接器:	接线端子
音箱尺寸(W×D×H):	90 × 136 × 180mm (3.5 × 5.4 × 7.1in)
包装尺寸(W×D×H):	175 × 130 × 230mm (6.9 × 5.1 × 9.1in)
净重(只):	1.0kg(2.2 lbs.)
毛重(只):	1.2kg(2.6 lbs.)

## 扬声器的测量标准:

### 1.频率响应

噪声信号施加于扬声器，调整其电平，使扬声器达到相当于标称阻抗下1W功率的电平，在消声室环境中。距离扬声器1米处测试。

### 2.灵敏度

使用经过均衡曲线修正过的全频带粉红噪声信号，施加于扬声器，将信号扩大，使扬声器达到相当于标称阻抗下1W功率的电平，在消声室环境中、距离扬声器1米处测得的平均声压级 (dB-SPL)。

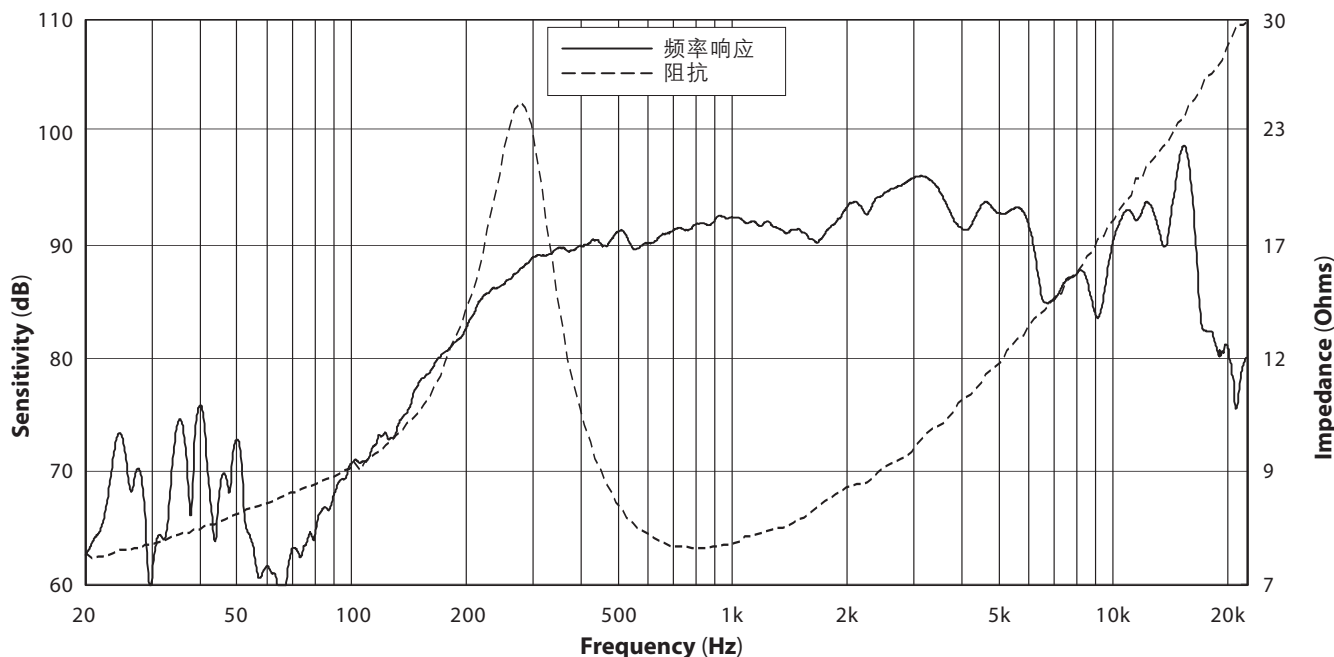
### 3.最大声压级

使用经过均衡曲线修正过的全频带粉红噪声信号，施加于扬声器，将信号放大，使扬声器达到相当于该扬声器短期工作功率的电平，在消声室环境中、距离扬声器1米处测得的声压级。

### 4.额定功率

使用符合IEC#268-5标准的全频带粉红噪声信号，施加于扬声器，将信号扩大，经过持续测试100小时后，该扬声器不得出现热损伤或机械损坏的功率。

## 频率响应和阻抗曲线:





Beta Three  
贝塔斯瑞