

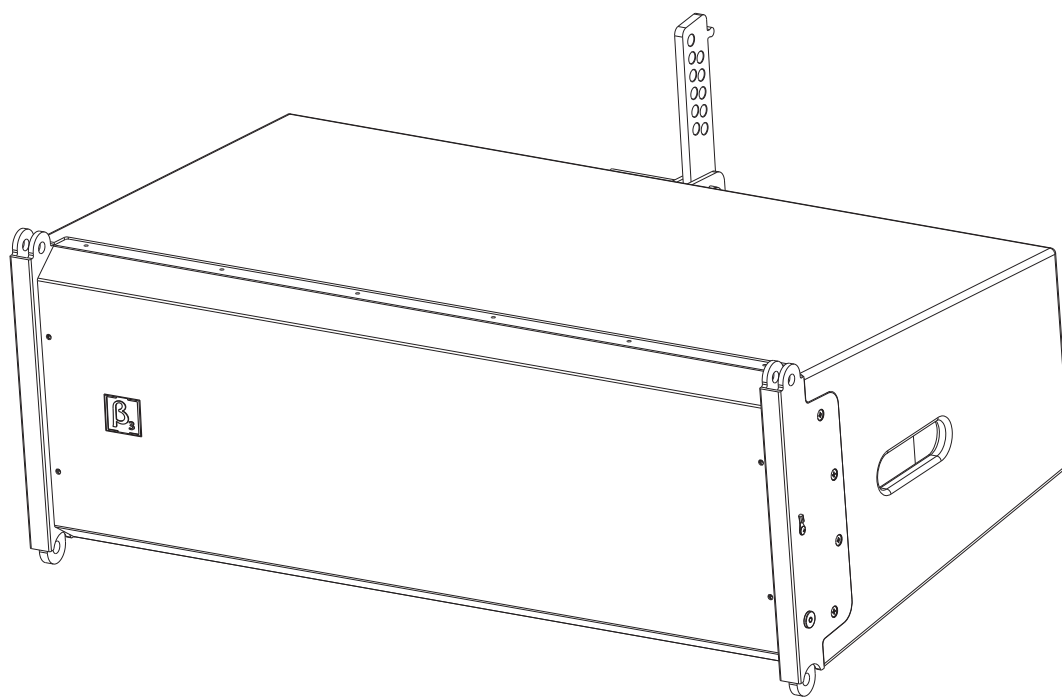


Beta Three
贝塔斯瑞

TL212

三单元两分频线性阵列扬声器系统


产品说明书 **CN**




UM-TL212-20190925


注意事项


感谢您购买 β_3 产品！请仔细阅读本手册，它将帮助您妥善设置并运行您的系统，使其发挥卓越的性能。并保留这些说明以供日后参照。


 **警告：**产品的安装调试须由专业人士操作。在使用非本厂规定的吊装件时，要保证结构的强度并符合当地的安全规范。


 **警告：**为了降低火灾与电击的风险，请不要将产品暴露在雨中或潮湿环境中。

 **警告：**为了降低电击的风险，非专业人士请勿擅自拆卸该系统。仅供专业人士操作。

 等边三角形中的闪电标记，用以警示用户该部件为非绝缘体，系统内部存在着电压危险，电压可能足以引起触电。可能足以引起触电。

 如系统标有带惊叹号的等边三角形，则是为提示用户严格遵守本用户指南中的操作与维护规定。

 **注意：**请勿对系统或附件作擅自的改装。未经授权擅自改装将造成安全隐患。

 **警告：**不得将明火源（如点燃的蜡烛）放在器材上面。

1. 请先阅读本说明。
2. 保留这些说明以供日后参照。
3. 注意所有警告信息。
4. 遵守各项操作指示。
5. 不要在雨水中或潮湿环境中使用本产品。
6. 不要将产品靠近热源安装，例如暖气管、加热器、火炉或其它能产生热量的装置（包括功放机）。
7. 不要破坏极性或接地插头的安全性设置。如果提供的插头不能插入插座，则应当请专业人员更换插座。
8. 保护好电源线和信号线，不要在上面踩踏或拧在一起（尤其是插头插座及穿出机体以外的部分）。
9. 使用厂商规定及符合当地安全标准的附件。
10. 仅与厂商指定或与电器一同售出的推车、架子、三脚架、支架或桌子一起使用。推动小车/电器时，应谨防翻倒。
11. 雷电或长时间不使用时请断电以防止损坏产品。
12. 不要让物体或液体落入产品内——它们可能引起火灾或触电。
13. 请注意产品外罩上的相关安全标志。

保修（仅限中国，其他国家请联系经销商或分销商）

扬声器及扬声器系统的产品有限保修期为自正式购买日起的3年。由于用户不合理的的应用而导致音圈烧毁或纸盆损坏等故障，不包含于产品保修项目。产品吊附件(包括音箱装配五金件和吊挂配件)的有限保修期为自正式购买日起的1年。

从购买日起至使用期限内出现产品故障问题，将由三基公司免费提供产品维修或更换服务。

不包含于产品保修服务项目的情况为：

- (a) 产品外表问题
- (b) 于《参数说明》或《用户手册》中已包含相关问题陈述的项目
- (c) 用户使用产品时超出《参数说明》或《说明书》中已陈述的使用范围而导致的故障
- (d) 错误使用或滥用产品导致的故障
- (e) 由非三基公司产品服务部或其指定的产品服务代理人进行维修造成的故障

用户若要求产品售后服务，须出示相关产品的销售单、购物发票等单据作为凭证。

目录

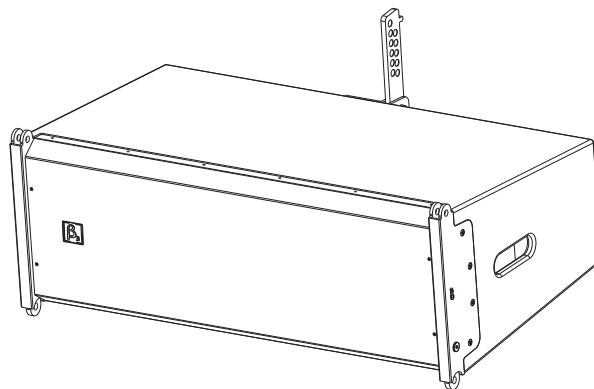
产品介绍	3
主要特点	3
产品描述	3
应用	3
连接	4
端子板	4
连接方式	4
系统连接示例	4
安装	5
安装附件	5
安装示例	5
技术规格	6
规格表	6
频率响应	7
阻抗曲线	8
10%功率失真	9
二维尺寸图	10

TL212

2路双12寸线性阵列扬声器系统

主要特点：

- 一只T100/44同轴钕铁硼压缩驱动器。
- 双12寸铁氧体 低音单元。
- 长期连续功率低音800W，中高音140W。
- 指向性（中高音） $100^{\circ} \times 80^{\circ}$ 。
- 频率响应低音50Hz-4kHz（-3dB），中高音260Hz-20kHz（-3dB）。
- 灵敏度低音100dB，中高音105dB。
- 最大声压级低音132dB(PEAK)，中高音129dB(PEAK)。
- 专用吊架配3/4卸扣的安装方式。



产品描述：

TL 双12寸线阵列音箱主要由TL212 双12寸全频音箱和可随全频箱一起成组吊挂的TL215B双15寸低频音箱组成。体积小巧、结构紧凑、重量轻，接插安装十分便捷。

TL 线阵列音箱中各音箱发出的扇形柱面波可实现无缝耦合，因此能形成连贯的柱面波。两只音箱之间的张开角为 $0^{\circ} \sim 10^{\circ}$ 可调节。

系统由二只12寸75芯铁氧体低频单元一只同轴钕铁硼压缩驱动器组成，箱体采用前倒相式结构。低频驱动器低频单元通过有限元分析优化磁路，在高声压下实现超低的失真和最大的清晰度。音圈采用铜包铝线，内外绕的方式，音圈骨架采用高强度BAF材料，加强了音圈的强度和功率的承受能力。对称磁路的设计使低频单元的奇次谐波失真减少到较低的程度，充分满足对低频音质的需求。系统额定功率可以达到400W，短期最大功率更是达到1600W的功率（GB/T9396-1996的标准）。

箱体由层压板构成，采用木楔式结构，表面水性黑色沙面漆具有很强的抗磨损能力。音箱的面网采用的材料是Q235，表面采用喷粉工艺，使面网不仅有很高的强度，

且有很好的抗盐雾能力，其抗盐雾的能力(5%的氢氧化钠)达到96小时，在实际运用中可以达到在无损的情况下，可以连续使用5年不生锈。

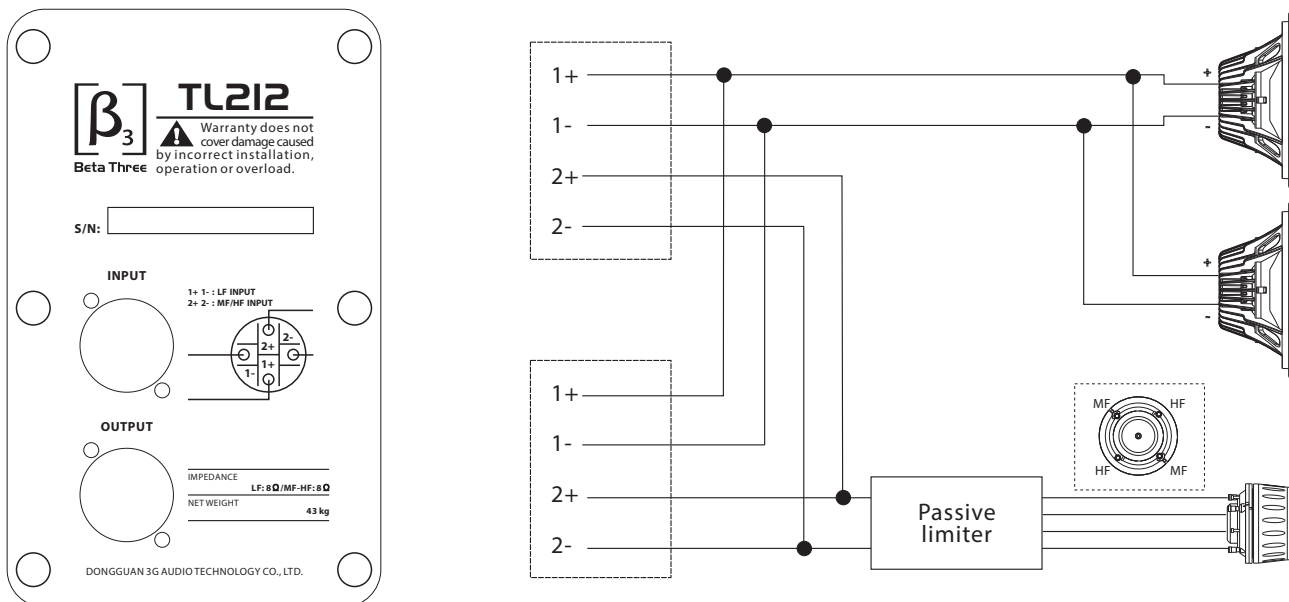
音箱配有专用的吊架，可因应不同的环境方便可靠的安装、堆码及吊挂。

应用：

- 宗教场所
- 礼堂
- 多功能厅
- 剧院
- 各种演出场所
- 体育比赛
- 移动演出

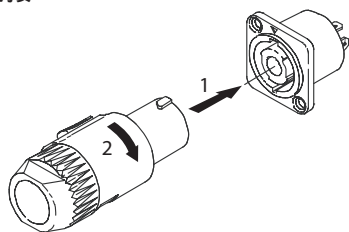
TL212 有两个Speakon NL4型接口和功放连接。两个并联的接口方便连接另一只扬声器。

端子板：

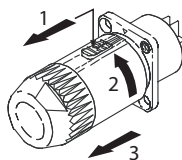


NL4连接方式：

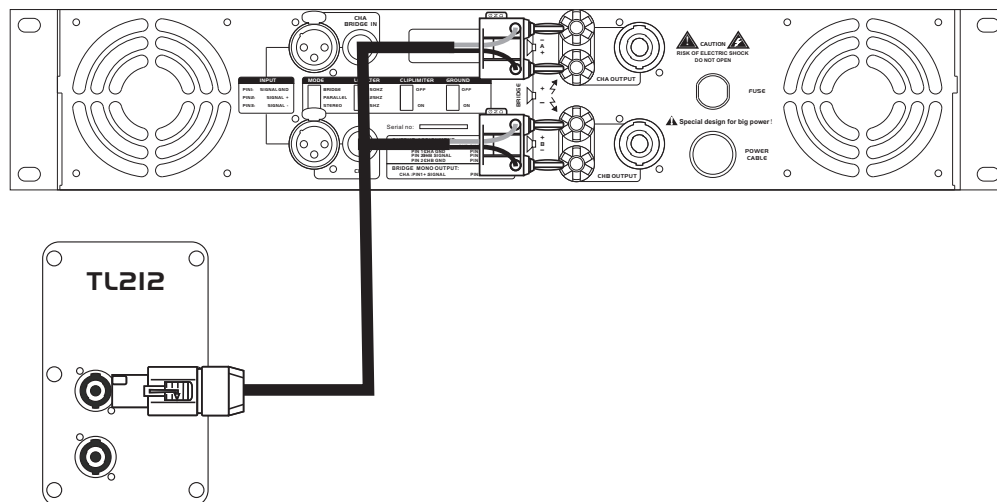
1:连接



2:取下



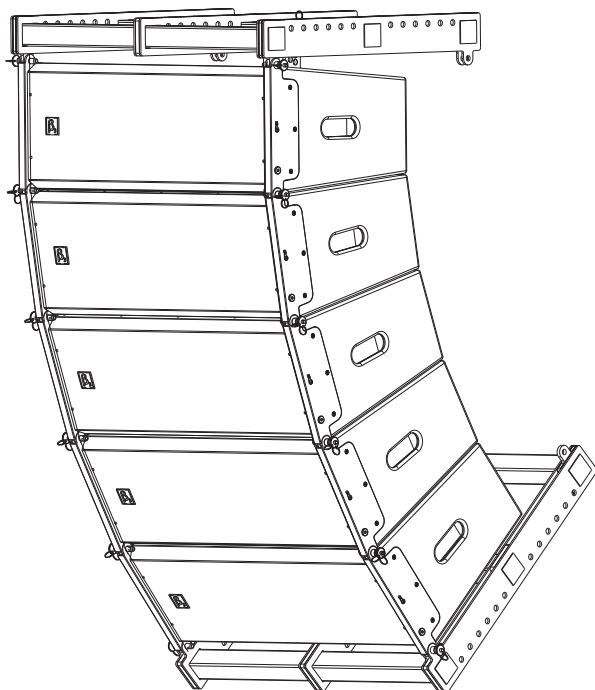
系统连接示例：



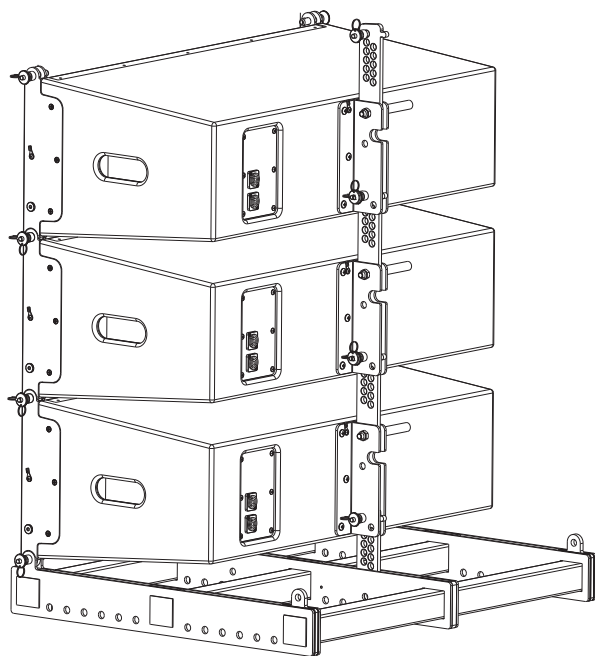
- ⚠ 注意：连接系统时注意扬声器与功放的输出阻抗相匹配。
- ⚠ 注意：保持整个系统内的扬声器和功放的极性正确连接。

安装方式：

安装 1



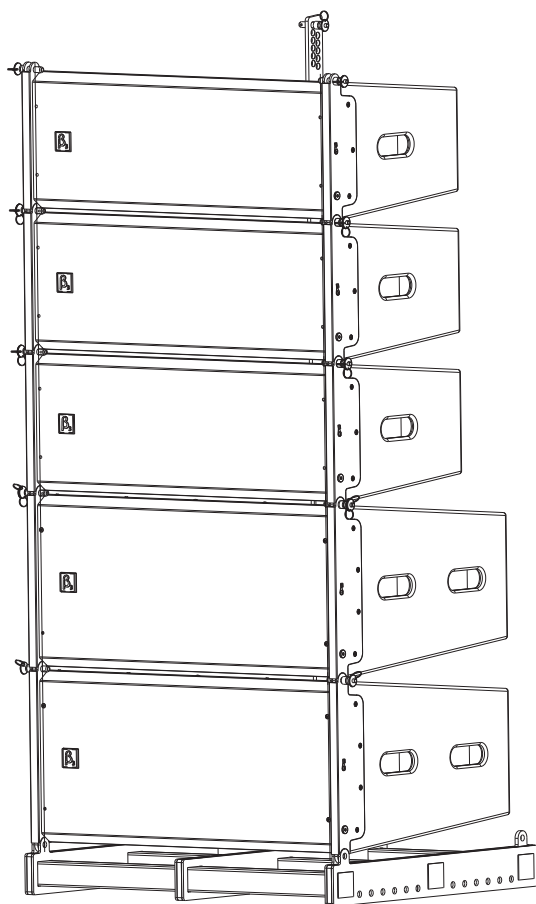
安装 2



安装附件：

- 1、吊装系统包括TL212/TL215B吊架。箱体前吊挂件、后吊挂件（箱体背面的张角吊挂件）及锁销。
- 2、后吊挂件已固定安装于箱体上，用来快速方便地选择垂直方向上音箱之间的张角。
- 3、TL212/TL215B吊架乃焊接钢架，可吊挂多只TL212、TL215B音箱。
- 4、TL212、TL215B与吊架之间的调整角度为 5° 。
- 5、TL212之间的调整角度为 $0^{\circ} \sim 10^{\circ}$ 。
- 6、TL212与TL215B之间的调整角度为 $0^{\circ} \sim 5^{\circ}$ 。

安装 3



⚠ 警告：系统安装时确保安装系统中的所有附件都达到不小于 5 : 1 的安全系数或达到当地的安全标准。

规格表:

系统类型:	无源烤漆木质全频音箱
中高音驱动器:	一只T100/44同轴钹铁硼压缩驱动器
低音单元:	2 × 12"铁氧体低频单元
频率响应(-3dB): ¹	LF:50Hz-4kHz HF:260Hz-20kHz
灵敏度(1W@1m): ²	LF:100dB HF:105dB
最大声压级(1m): ³	LF:132dB MF/HF:129dB
功率:	LF: 400W MF/HF: 70W 额定功率(RMS)⁴ LF: 800W MF/HF: 140W 长期最大功率 LF: 1600W MF/HF: 280W 短期最大功率
指向性(中高音):	100° × 80°
额定阻抗:	LF:8 Ohms MF/HF:8 Ohms
推荐分频点:	300Hz-400Hz
箱体:	15mm层压板
安装:	专用吊架
搬运:	2 × 木把手
表面处理:	箱体表面水性沙面漆 面网表面喷粉
接口:	NL4 × 2 @ LF:1+ 1- MF/HF: 2+ 2-
音箱尺寸(W × D × H):	965 × 630 × 380mm(38.0 × 24.8 × 15.1in)
包装尺寸(W × D × H):	705 × 445 × 1085mm(27.8 × 17.5 × 42.7in)
净重:	43.0kg(94.6 lbs)
毛重:	48.3kg(106.3 lbs)
选配件:	吊架

扬声器的测量标准：

1.频率响应

噪声信号施加于扬声器，调整其电平，使扬声器达到相当于标称阻抗下1W功率的电平，在消声室环境中。距离扬声器1米处测试。

2.灵敏度

使用经过均衡曲线修正过的全频带粉红噪声信号，施加于扬声器，将信号扩大，使扬声器达到相当于标称阻抗下1W功率的电平，在消声室环境中、距离扬声器1米处测得的平均声压级（dB-SPL）。

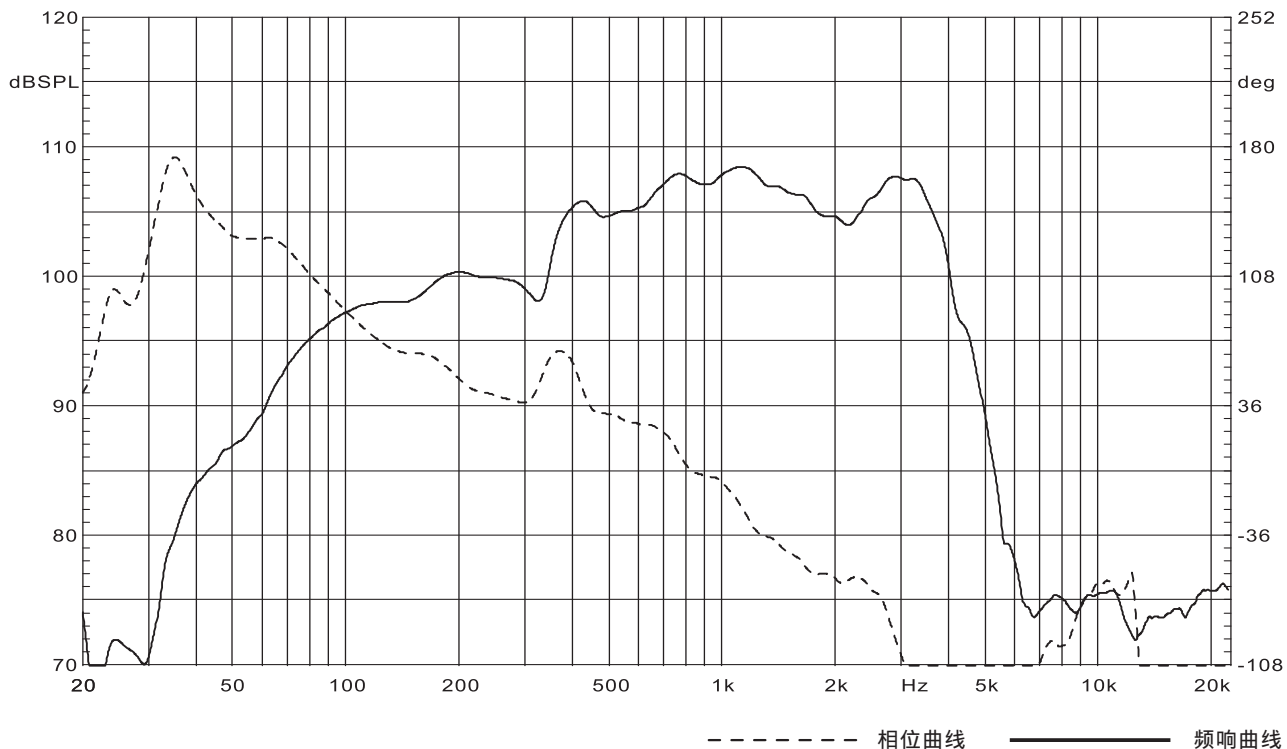
3.最大声压级

使用经过均衡曲线修正过的全频带粉红噪声信号，施加于扬声器，将信号放大，使扬声器达到相当于该扬声器短期工作功率的电平，在消声室环境中、距离扬声器1米处测得的声压级。

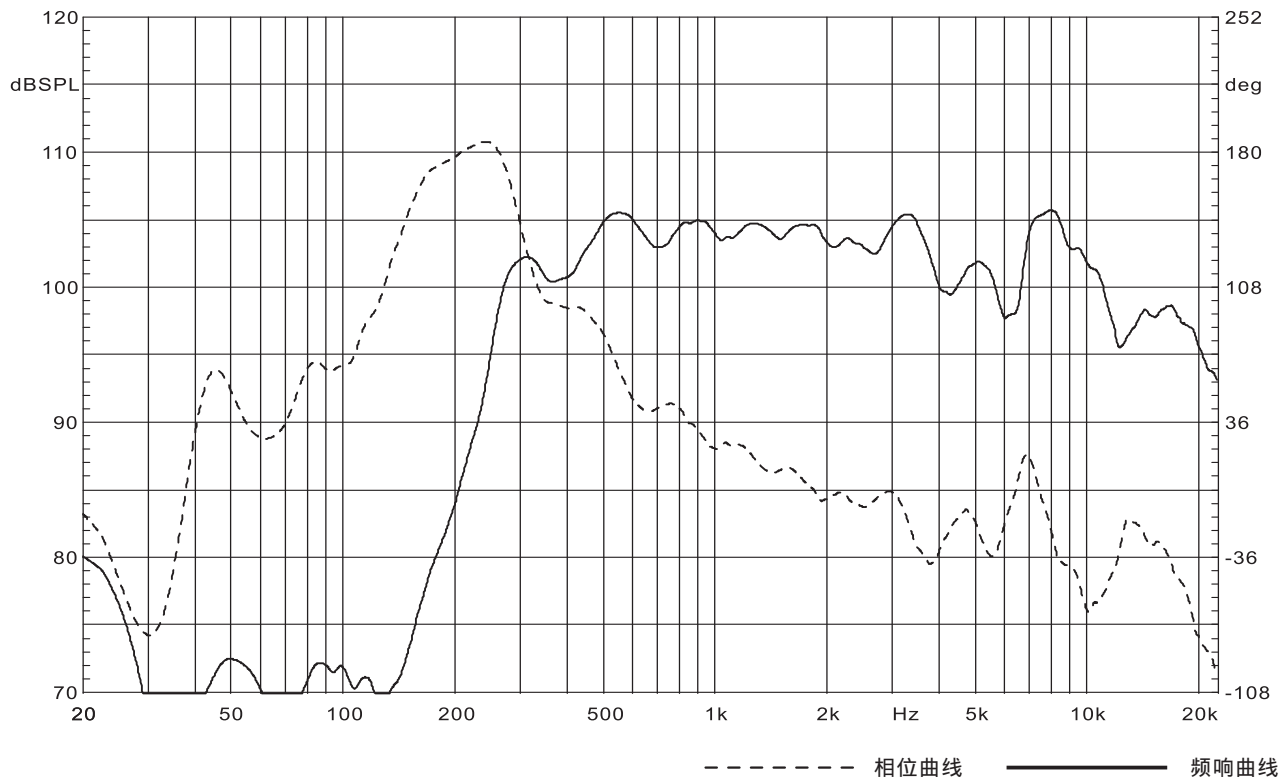
4.额定功率

使用符合IEC#268-5标准的全频带粉红噪声信号，施加于扬声器，将信号扩大，经过持续测试100小时时后，该扬声器不得出现热损伤或机械损坏的功率。

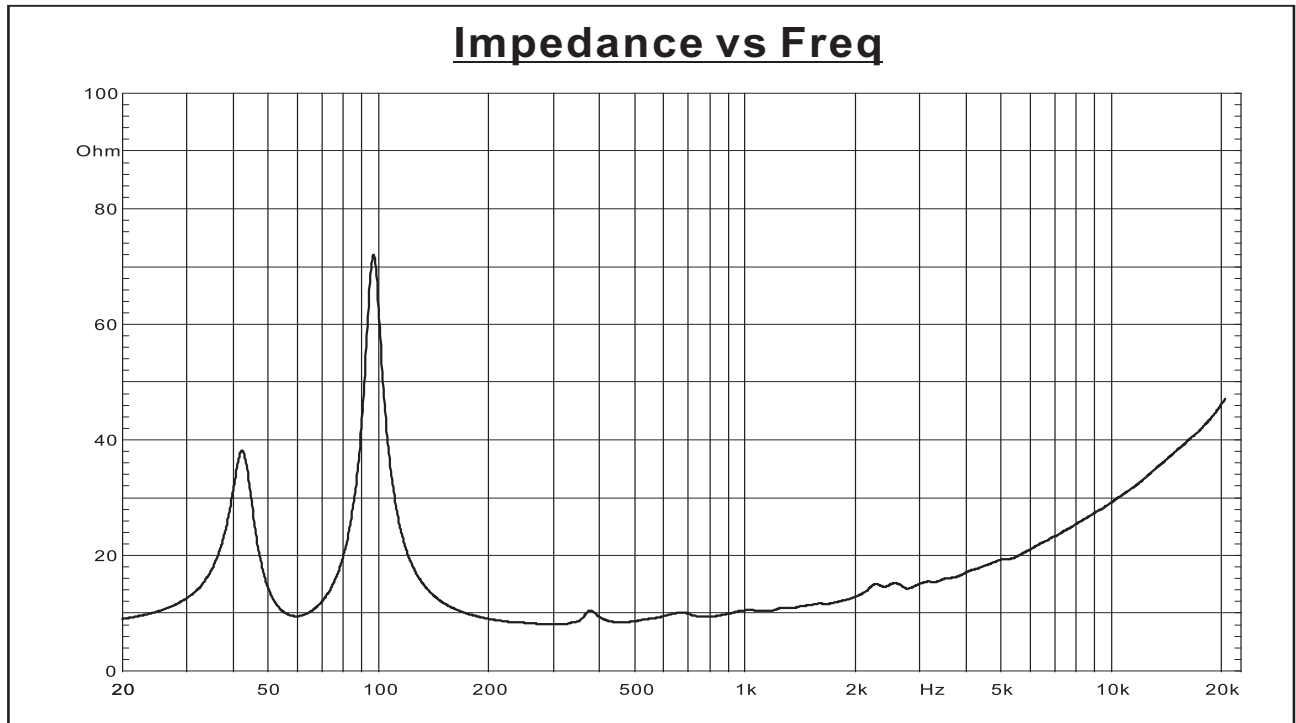
瓣特性 / 樞曲线-LF



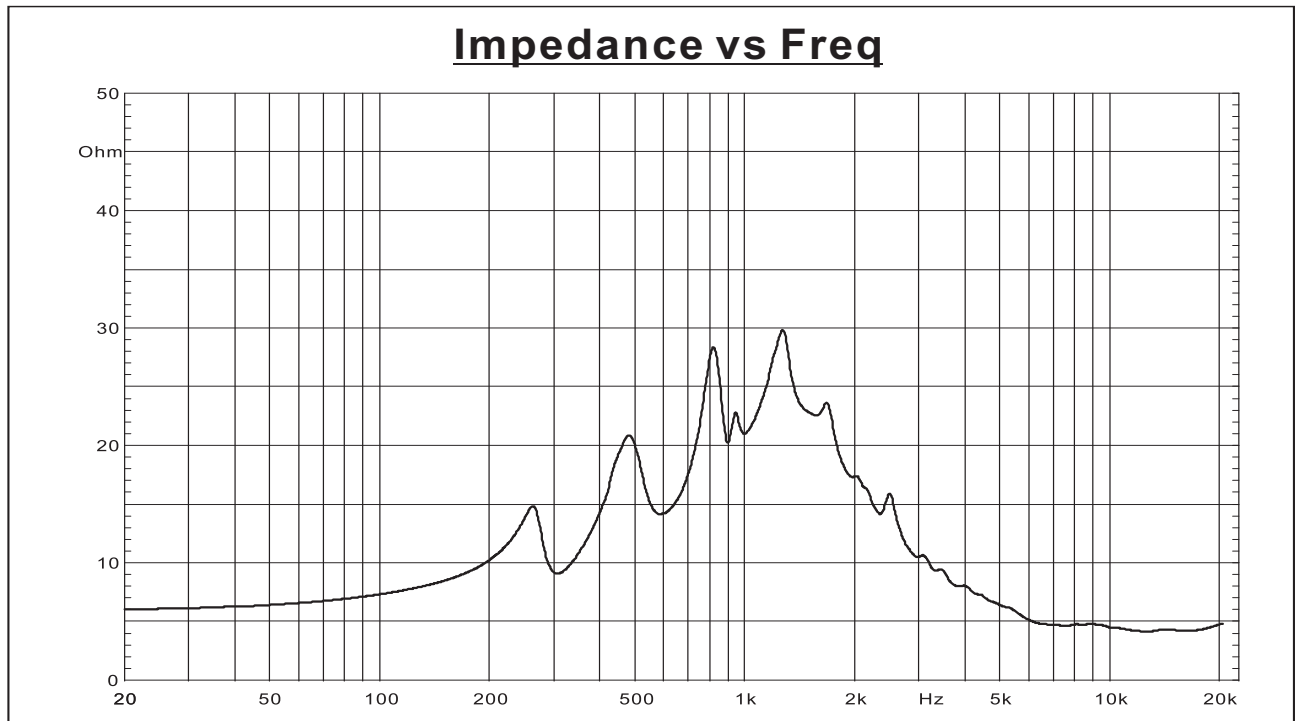
瓣特性 / 樞曲线-MF/HF



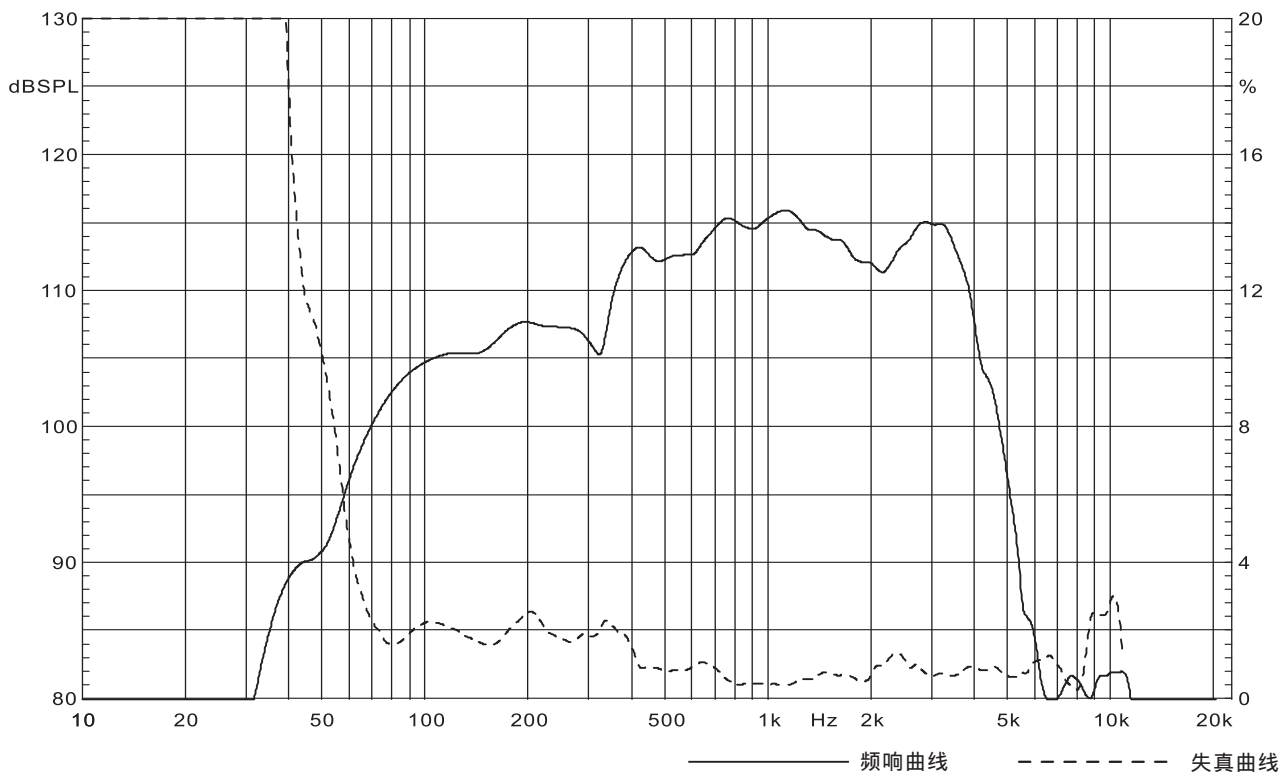
阻抗曲线-LF



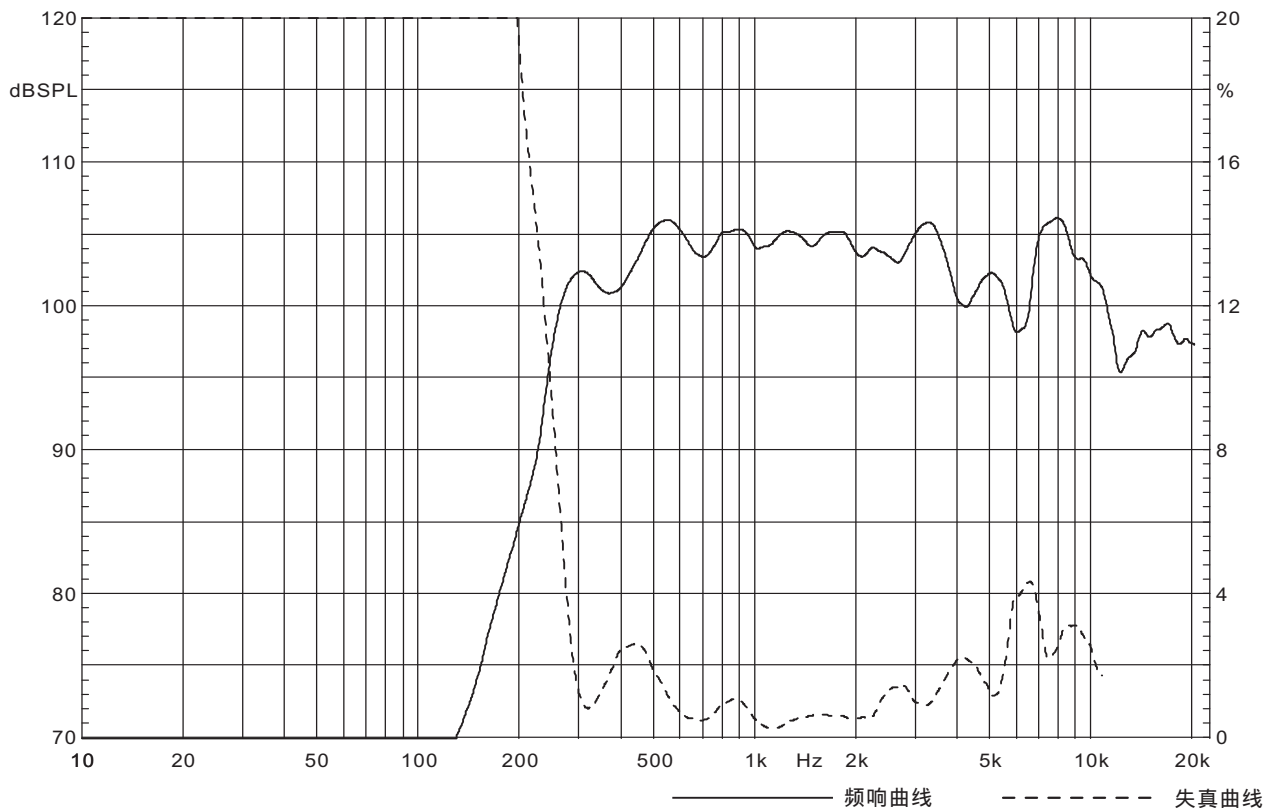
阻抗曲线-MF/HF



10%功率失真-LF

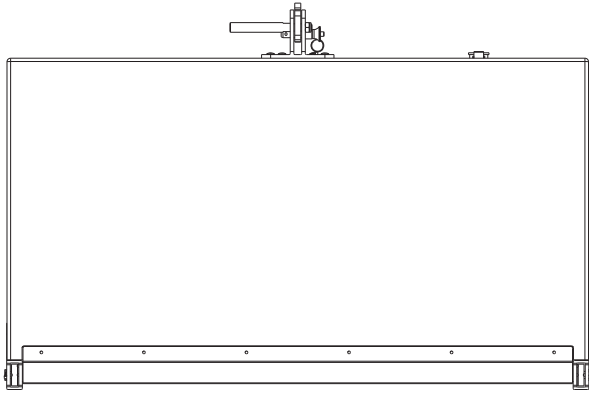


10%功率失真-MF/HF

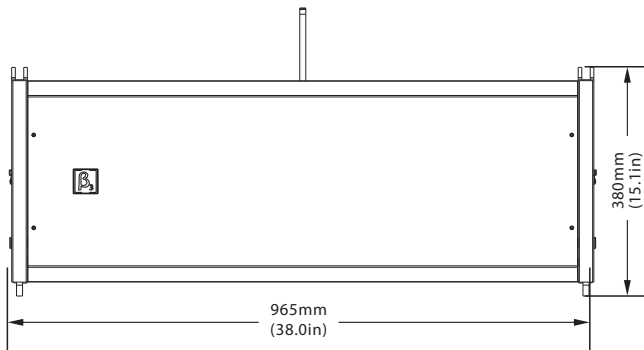


维尺寸图：

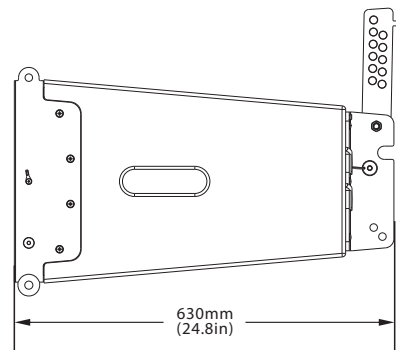
顶视



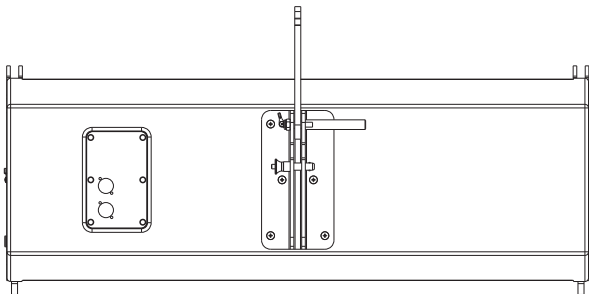
正视



侧视

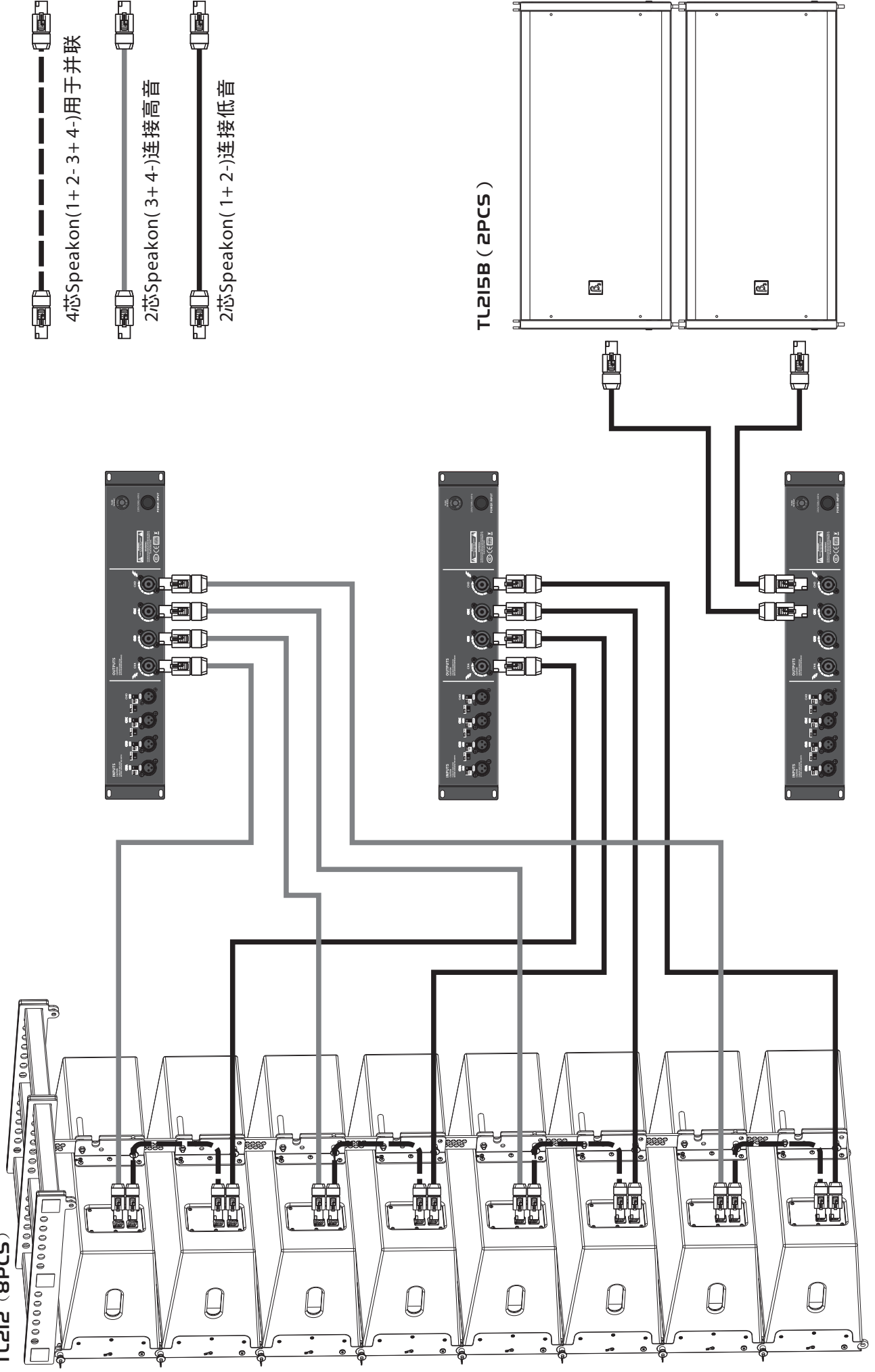


后视



TL212 系统快速连接示意图

TL212 (8PCS)



Notes:



Beta Three
贝塔斯瑞