

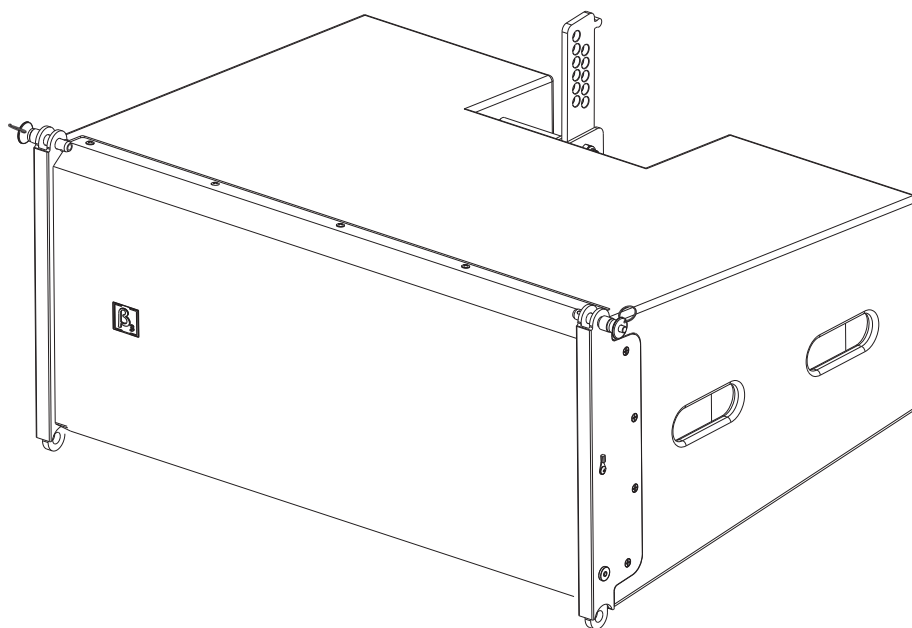


Beta Three  
贝塔斯瑞

# TL212B

双12寸低频线性阵列扬声器系统


产品说明书 **CN**




UM-TL212B-20190925


# 注意事项


感谢您购买  $\beta_3$  产品！请仔细阅读本手册，它将帮助您妥善设置并运行您的系统，使其发挥卓越的性能。并保留这些说明以供日后参照。


 **警告**：产品的安装调试须由专业人士操作。在使用非本厂规定的吊装件时，要保证结构的强度并符合当地的安全规范。


 **警告**：为了降低火灾与电击的风险，请不要将产品暴露在雨中或潮湿环境中。

 **警告**：为了降低电击的风险，非专业人士请勿擅自拆卸该系统。仅供专业人士操作。

 等边三角形中的闪电标记，用以警示用户该部件为非绝缘体，系统内部存在着电压危险，电压可能足以引起触电。可能足以引起触电。

 如系统标有带惊叹号的等边三角形，则是为提示用户严格遵守本用户指南中的操作与维护规定。

 **注意**：请勿对系统或附件作擅自的改装。未经授权擅自改装将造成安全隐患。

 **警告**：不得将明火源（如点燃的蜡烛）放在器材上面。

1. 请先阅读本说明。
2. 保留这些说明以供日后参照。
3. 注意所有警告信息。
4. 遵守各项操作指示。
5. 不要在雨水中或潮湿环境中使用本产品。
6. 不要将产品靠近热源安装，例如暖气管、加热器、火炉或其它能产生热量的装置（包括功放机）。
7. 不要破坏极性或接地插头的安全性设置。如果提供的插头不能插入插座，则应当请专业人员更换插座。
8. 保护好电源线和信号线，不要在上面踩踏或拧在一起（尤其是插头插座及穿出机体以外的部分）。
9. 使用厂商规定及符合当地安全标准的附件。
10. 仅与厂商指定或与电器一同售出的推车、架子、三脚架、支架或桌子一起使用。推动小车/电器时，应谨防翻倒。
11. 雷电或长时间不使用时请断电以防止损坏产品。
12. 不要让物体或液体落入产品内——它们可能引起火灾或触电。
13. 请注意产品外罩上的相关安全标志。

## 保修（仅限中国，其他国家请联系经销商或分销商）

扬声器及扬声器系统的产品有限保修期为自正式购买日起的3年。由于用户不合理的的应用而导致音圈烧毁或纸盆损坏等故障，不包含于产品保修项目。产品吊附件(包括音箱装配五金件和吊挂配件)的有限保修期为自正式购买日起的1年。

从购买日起至使用期限内出现产品故障问题，将由三基公司免费提供产品维修或更换服务。

不包含于产品保修服务项目的情况为：

- (a) 产品外表问题
- (b) 于《参数说明》或《用户手册》中已包含相关问题陈述的项目
- (c) 用户使用产品时超出《参数说明》或《说明书》中已陈述的使用范围而导致的故障
- (d) 错误使用或滥用产品导致的故障
- (e) 由非三基公司产品服务部或其指定的产品服务代理人进行维修造成的故障

用户若要求产品售后服务，须出示相关产品的销售单、购物发票等单据作为凭证。

## 目录

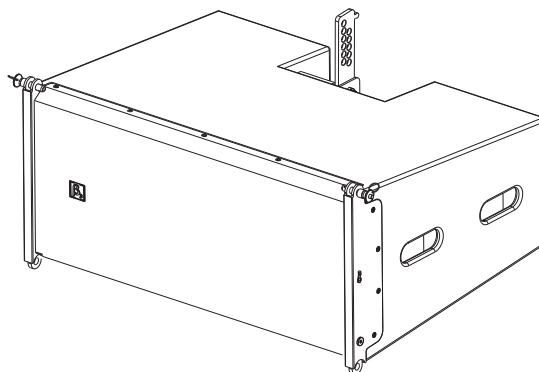
产品介绍	3
主要特点	3
产品描述	3
应用	3
连接	4
端子板	4
连接方式	4
系统连接示例	4
安装	5
安装附件	5
安装示例	5
技术规格	6
规格表	6
频率响应	6
阻抗曲线	6
二维尺寸图	7

## TL212B

双12寸低频线性阵列扬声器系统

### 主要特点：

- 两单元高灵敏度低频音箱，电脑优化模拟设计。
- 双12寸高效铁氧体低音单元。
- 额定功率800W，短期最大功率3200W。
- 频率响应50Hz-1.5kHz（-3dB）。
- 灵敏度98dB,最大声压级133dB。
- 配专用吊架，与TL210全频音箱组合使用，可吊挂或地面堆码。



### 产品描述：

TL系列线阵列音箱主要由TL210双10寸全频音箱和可全频箱一起成组吊挂的TL212B双12寸低频音箱组成。体积小、结构紧凑，接插安装十分便捷。

TL系列线阵列音箱中各音箱发出的扇形柱面波可实现无缝耦合，因此能形成连贯的柱面波。两只音箱之间的张开角为0°~10°可调节。

系统由二只12寸100芯低频防水单元组成，箱体采用前倒相式结构。低频驱动器采用100mm直径的大功率音圈，音圈采用圆铜线，内外绕的方式，音圈骨架采用高强度TIL材料，加强了音圈的强度和功率的承受能力。对称磁路的设计使低频单元的奇次谐波失真减少到较低的程度，充分满足对低频音质的需求。低频单元通过有限元分析优化磁路，在高声压下实现超低的失真和最大的清晰度。系统额定功率可以达到800W，短期最大功率更是达到3200W的功率（GB/T9396-1996的标准）。

箱体由层压板构成，采用木楔式结构，表面水性黑色沙面漆具有很强的抗磨损能力。音箱的面网采用的材料是Q235，表面采用喷粉工艺，使面网不仅有很高的强度，且有很好的抗盐雾能力，其抗盐雾的能力（5%的氢氧化钠）达到96小时，在实际运用中可以达到在无损的情况下，可以连续使用5年不生锈。

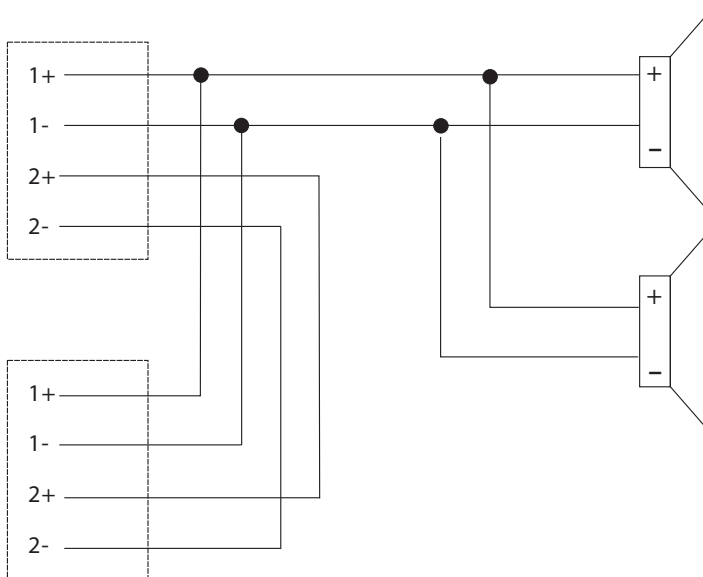
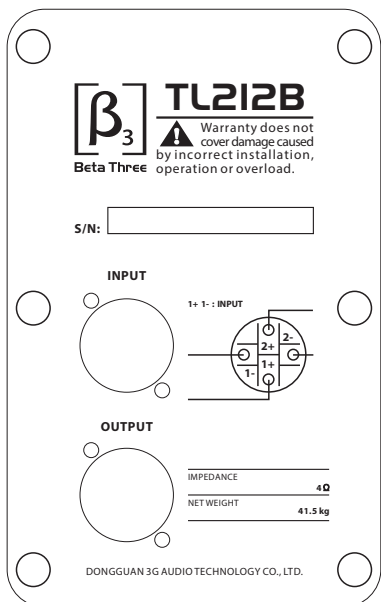
音箱配有专用的吊架，可因应不同的环境方便可靠的安装、堆码及吊挂。

### 应用：

- 宗教场所
- 礼堂
- 多功能厅
- 各种演出场所
- 剧院
- 体育比赛

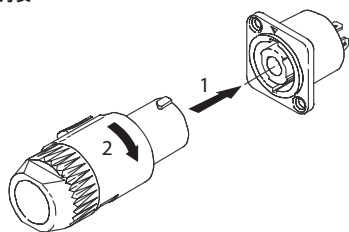
TL212B 有两个Speakon NL4型接口和功放连接。两个并联的接口方便连接另一只扬声器系统。

端子板：

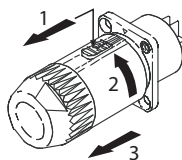


NL4连接方式：

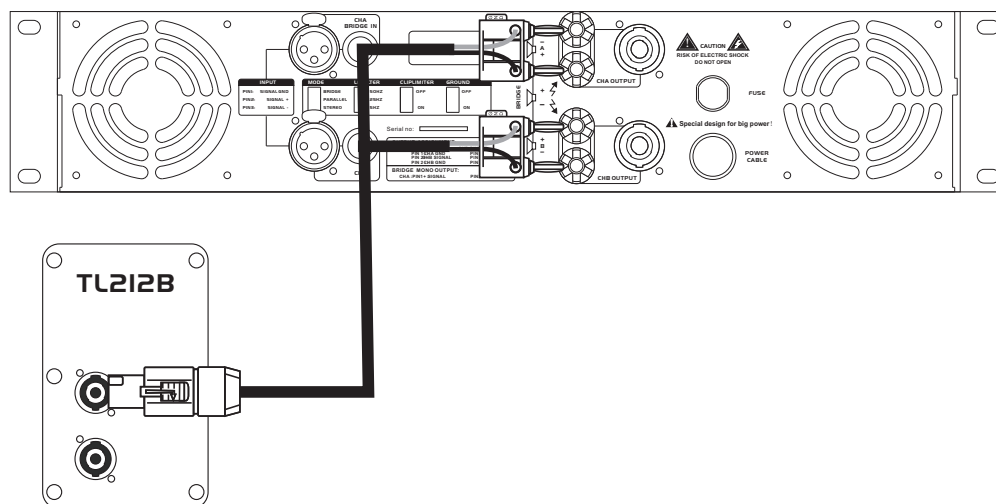
1:连接



2:取下



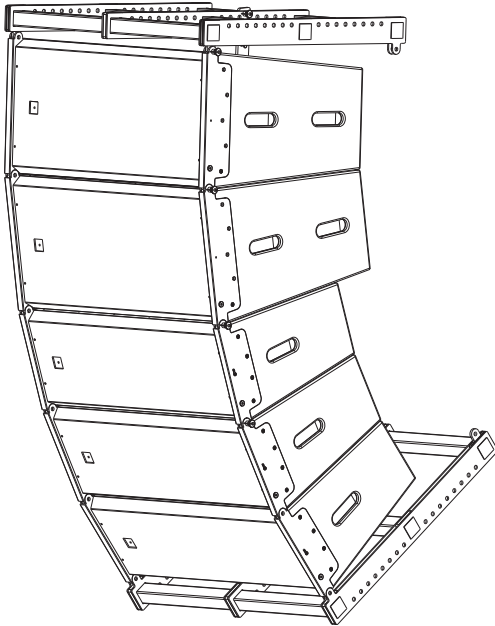
系统连接示例：



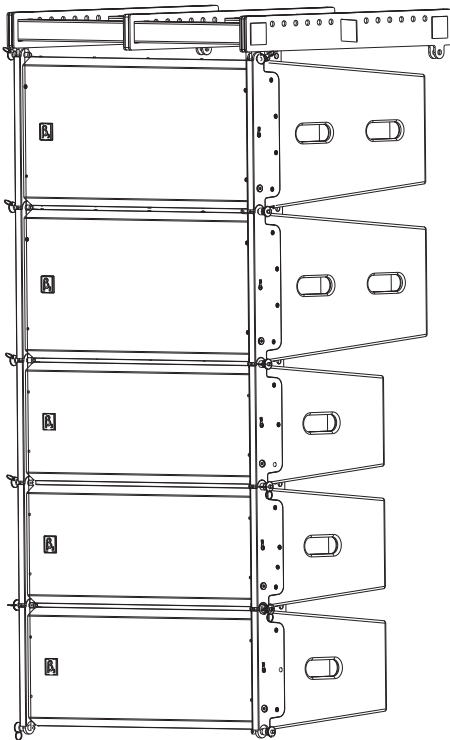
- ⚠ 注意：连接系统时注意扬声器与功放的输出阻抗相匹配。
- ⚠ 注意：保持整个系统内的扬声器和功放的极性正确连接。

## 安装方式：

### 安装 1



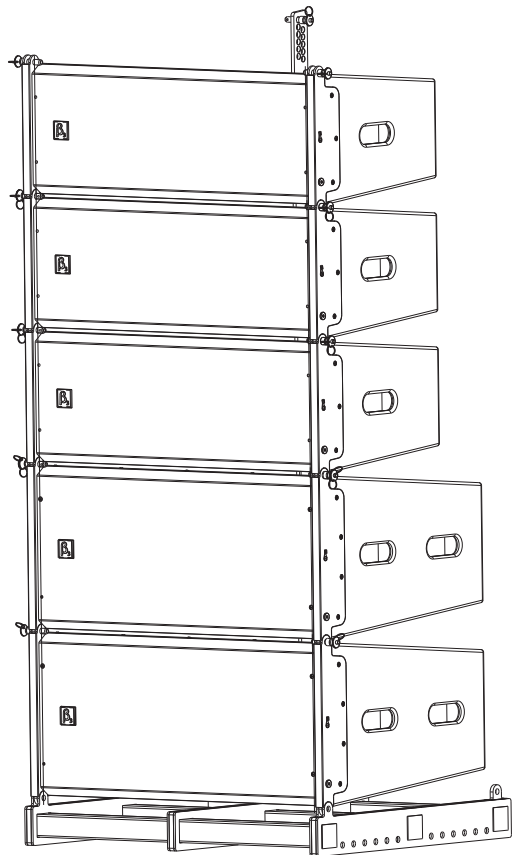
### 安装 2



## 安装附件：

- 1、吊装系统包括TL210/TL212B吊架。箱体前吊挂件、后吊挂件（箱体背面的张角吊挂件）及锁销。
- 2、后吊挂件已固定安装于箱体上，用来快速方便地选择垂直方向上音箱之间的张角。
- 3、TL210/TL212B吊架乃焊接钢架，可吊挂12只TL210、4只TL212B音箱。
- 4、TL210、TL212B与吊架之间的调整角度为 $5^{\circ}$ 。
- 5、TL210之间的调整角度为 $0^{\circ} \sim 10^{\circ}$ 。
- 6、TL210与TL212B之间的调整角度为 $0^{\circ} \sim 5^{\circ}$ 。

### 安装 3



**警告：**系统安装时确保安装系统中的所有附件都达到不小于5 : 1的安全系数或达到当地的安全标准。

规格表:

系统类型:	双12寸无源烤漆木质低频音箱
低音扬声器:	2 × 12"低音单元
频率响应(-3dB): <sup>1</sup>	50Hz-1.5kHz
灵敏度(1W@1m): <sup>2</sup>	98dB
最大声压级(1m): <sup>3</sup>	133dB
功率:	800W 额定功率(RMS) <sup>4</sup> 1600W 长期最大功率 3200W 短期最大功率
额定阻抗:	4 Ohms
箱体:	18mm层压板
安装:	专用吊架配1/2寸卸扣
搬运:	4 × 木把手
表面处理:	箱体表面水性沙面漆 面网表面喷粉
接口:	NL4 × 2 @ 1+1-
音箱尺寸(W × D × H):	800 × 590 × 395mm(31.5 × 23.2 × 15.6in)
包装尺寸(W × D × H):	715 × 515 × 945mm(28.2 × 20.3 × 37.2in)
净重:	41.5kg(91.3 lbs)
毛重:	45.5kg(100.1 lbs)
选配件:	吊架

扬声器的测量标准:

1.频率响应

噪声信号施加于扬声器,调整其电平,使扬声器达到相当于标称阻抗下1W功率的电平,在消声室环境中。距离扬声器1米处测试。

2.灵敏度

使用经过均衡曲线修正过的全频带粉红噪声信号,施加于扬声器,将信号扩大,使扬声器达到相当于标称阻抗下1W功率的电平,在消声室环境中、距离扬声器1米处测得的平均声压级(dB-SPL)。

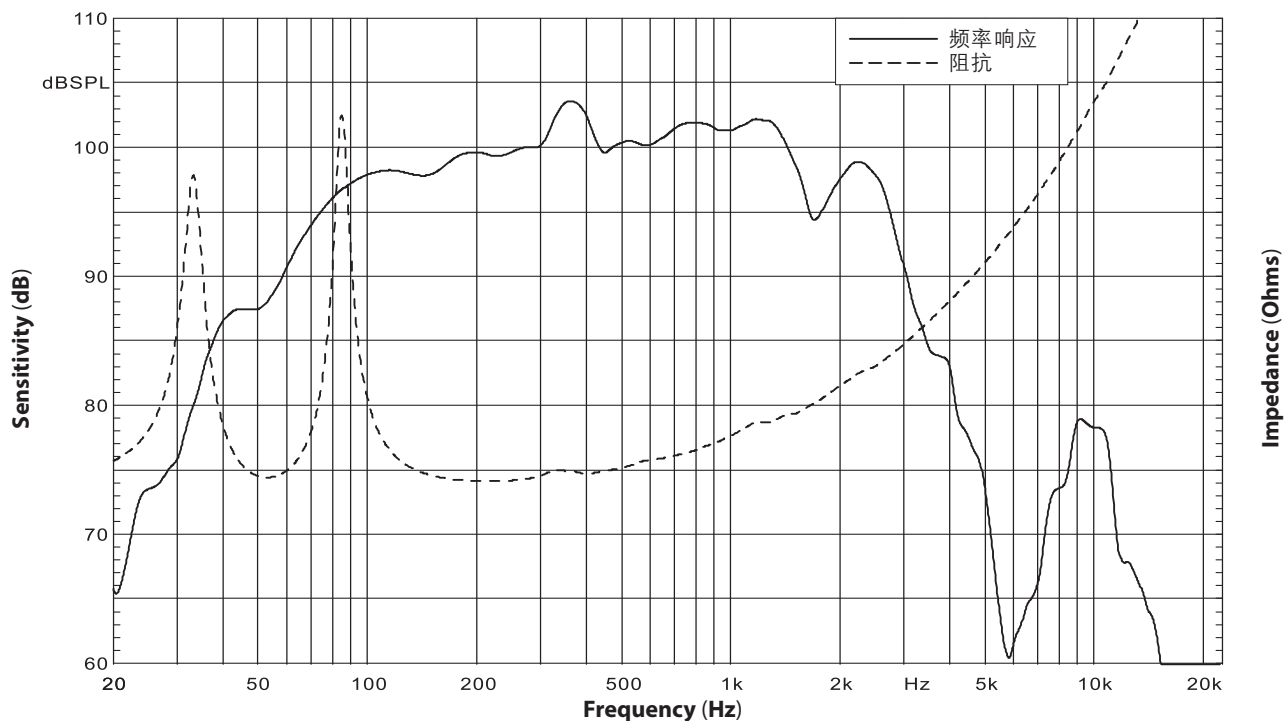
3.最大声压级

使用经过均衡曲线修正过的全频带粉红噪声信号,施加于扬声器,将信号放大,使扬声器达到相当于该扬声器短期工作功率的电平,在消声室环境中、距离扬声器1米处测得的声压级。

4.额定功率

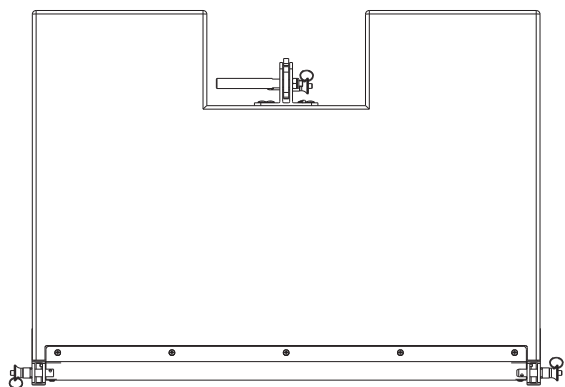
使用符合IEC#268-5标准的全频带粉红噪声信号,施加于扬声器,将信号扩大,经过持续测试100小时时后,该扬声器不得出现热损伤或机械损坏的功率。

频率响应和阻抗曲线:

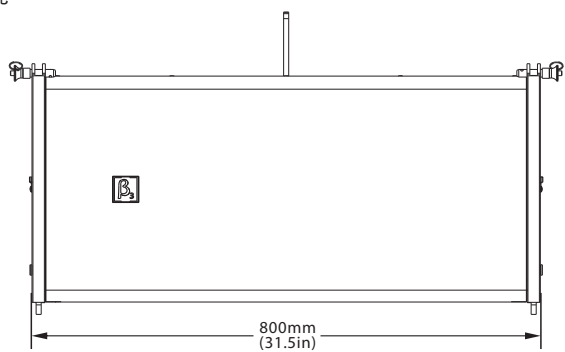


## 尺寸图：

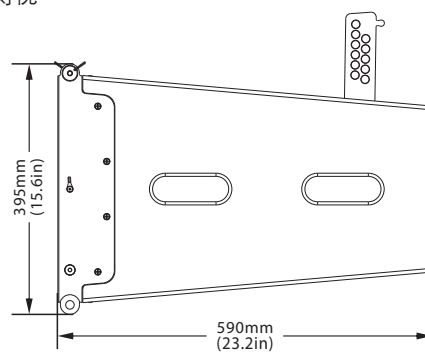
顶视



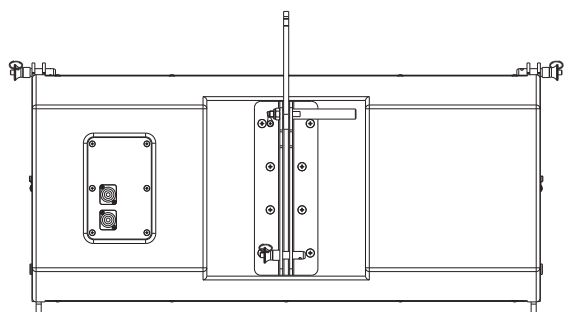
正视



侧视



后视





**Notes:**



Beta Three  
贝塔斯瑞