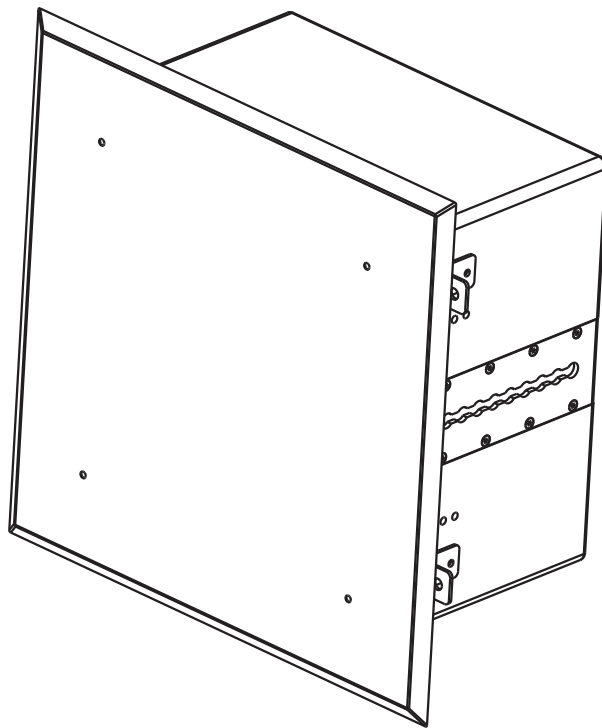




BTIOV





目录

产品特点	1
规格说明	1
声学特性图	2
安装说明	6
产品尺寸	6
产品有限保证书	7

产品特点

本产品主要针对公共广播场所所应用，在音箱的研发、制造、进料检验、制程检验、出货检验都参照最高的标准和要求，以适应目前市场的需要。

箱体采用精选的高强度、E1级防火的MDF板制作，表面喷涂多层高强度耐划伤，耐腐蚀的白色专用喷漆，内部精选POLYESTER吸音棉，有效吸收箱体驻波；内置的分频器根据单元的特性，采用内制分频和变压输出结合，调节音箱的频率特性和相位特性，获得更佳的效果。

特别设计的吊装结构，采用耐划伤、耐腐蚀的铝合金，加上特殊的表面处理，可以达到永不生锈的效果；更考虑到不同的使用环境，采用多种吊挂方式。垂直方向高度可以调节高度，输入方式采用线夹输入，便于安装、使用。

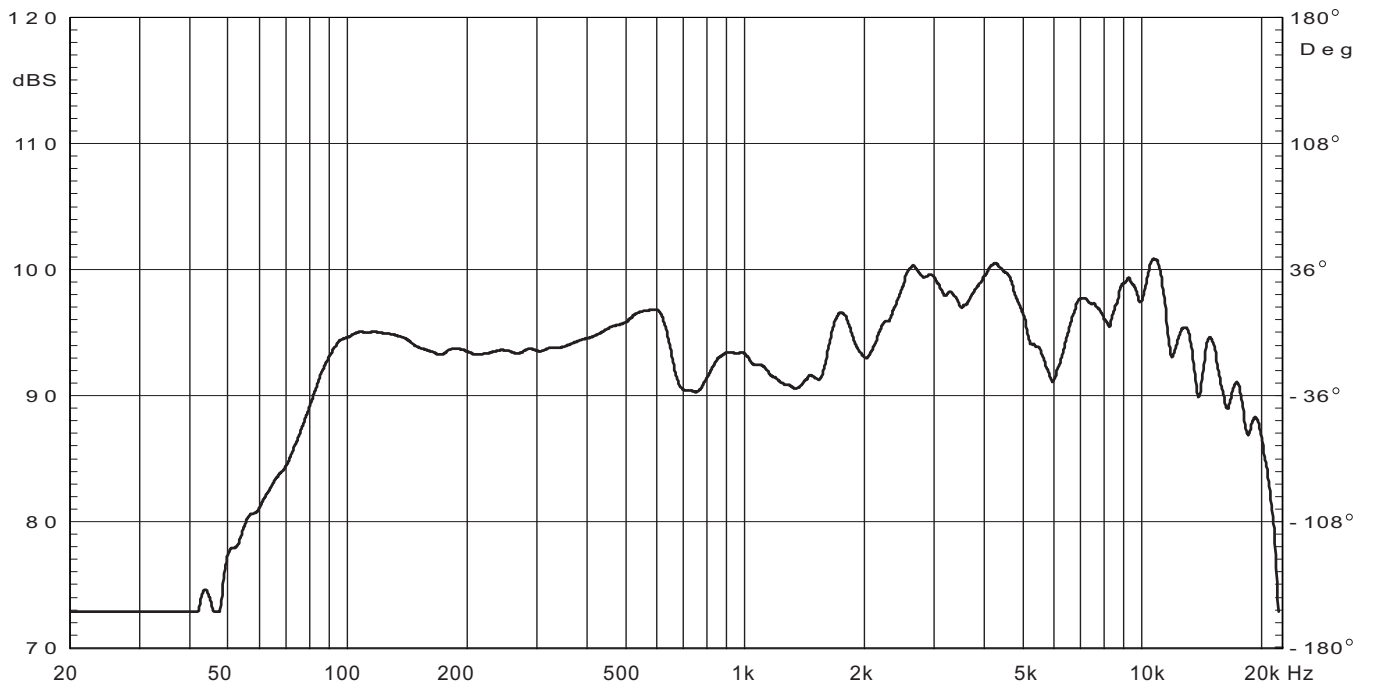
单元部分全部经过我厂电声设计师针对常规产品的不足之处进行优化设计而成，重点优化扬声器的磁路部分和振动系统部分，在不增加扬声器的重量的情况下，减小磁阻，降低漏磁，最大限度的提升磁隙的磁场强度；反复调整振动系统的谐振频率、机械阻尼、顺性、振动质量，以达到最合理的扬声器和箱体的配合参数。

规格说明

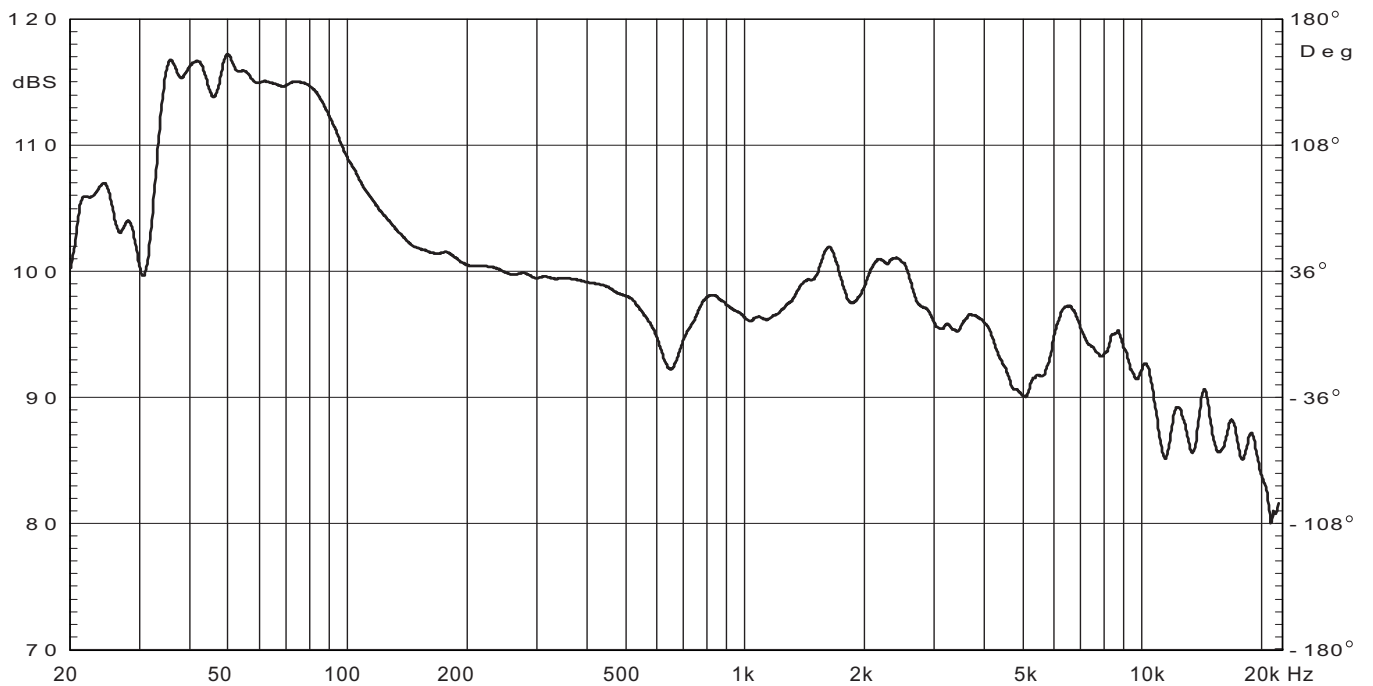
频率响应:(-3dB)	70Hz-15kHz
灵敏度: (1m/1W)	95dB
指向性 (H×V)	90°×90°
功率: (AES)	100W
额定输入:	100V
直流电阻:	6.6Ω
谐波失真:	低于3%
输入方式:	接线夹
净重	17.5kg
毛重	19.5kg
音箱尺寸 (W×D×H)	400×260×400mm
包装尺寸 (W×D×H)	610×610×372mm

备注：该有效功率是依据AES的测试标准进行测试确定。具体为输入峰值因素为6dB（2：1）的粉噪信号，在规定的带宽频率范围内连续工作2小时。

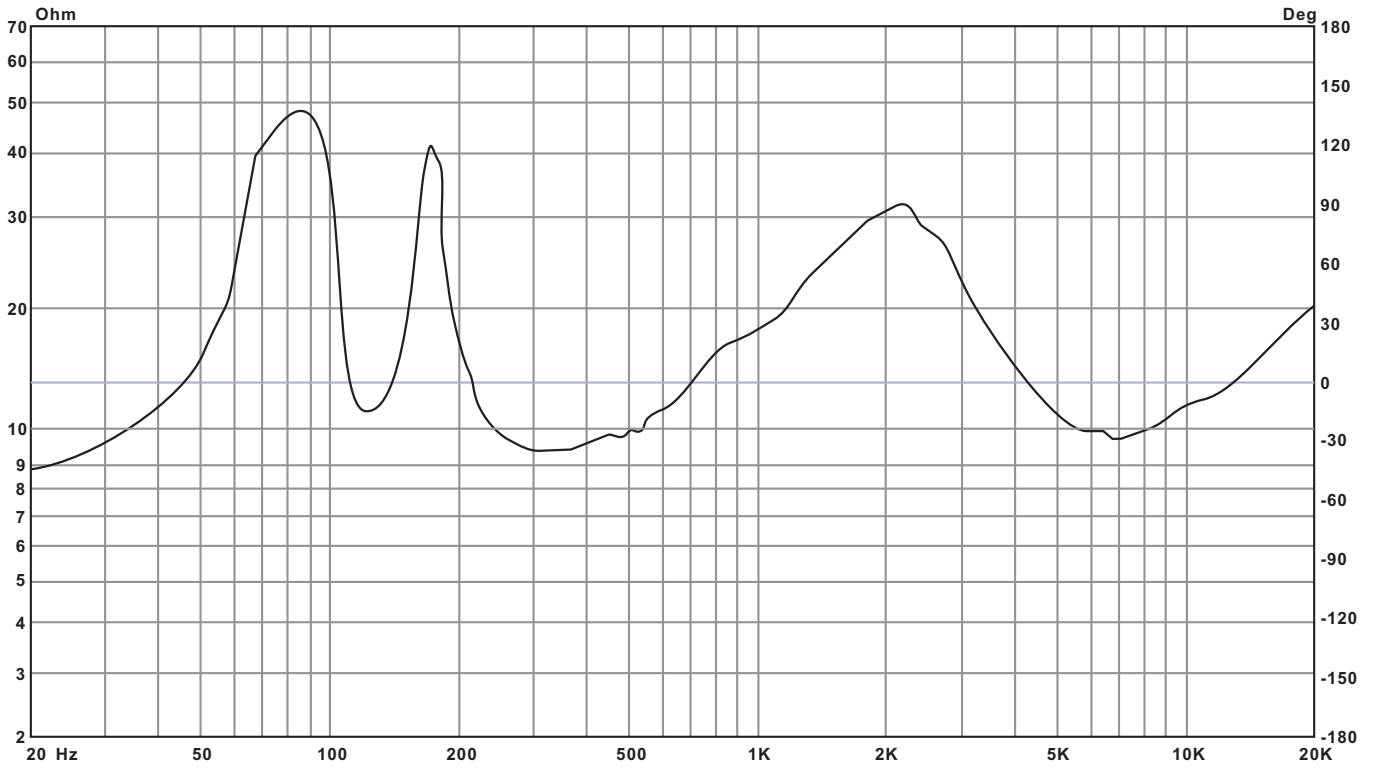
频响特性



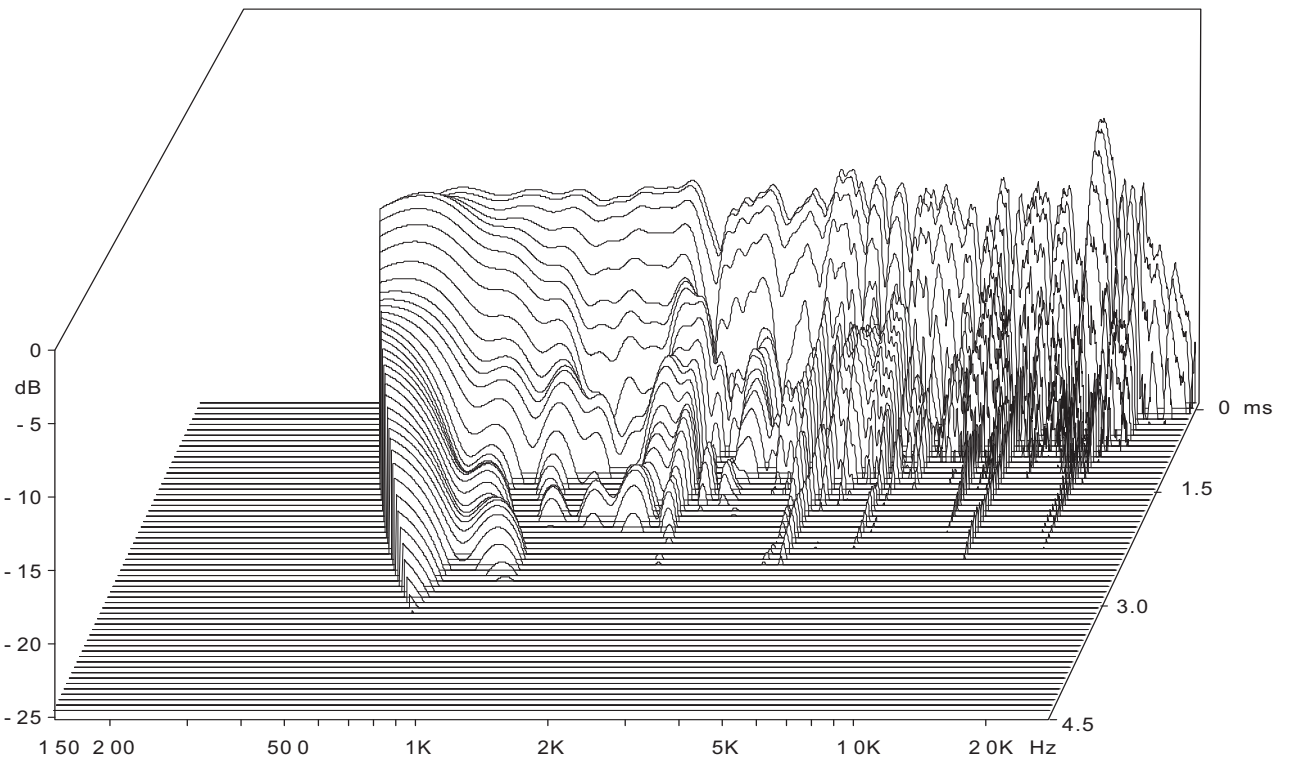
相位曲线



阻抗曲线



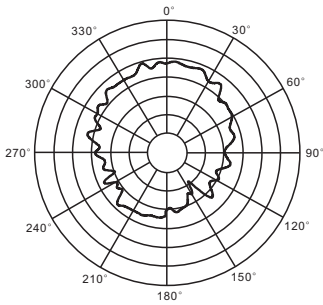
频响累积



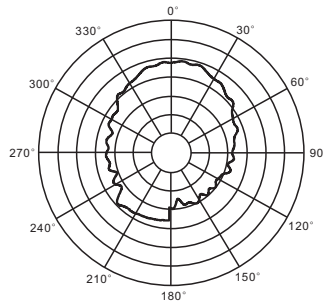
BT10V

水平指向性图

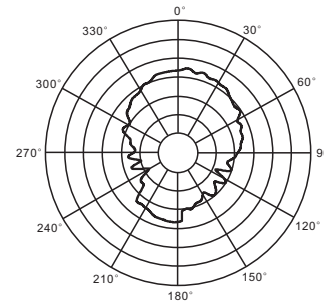
在大型消音室内测得 BT10V 的一系列完整数据，从中获取水平及垂直方向的指向性参数，由此了解 BT10V 的指向性特性。



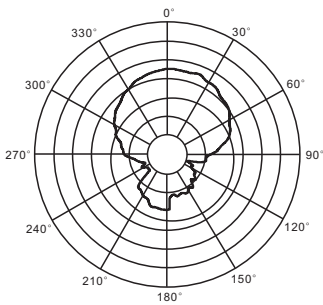
100Hz



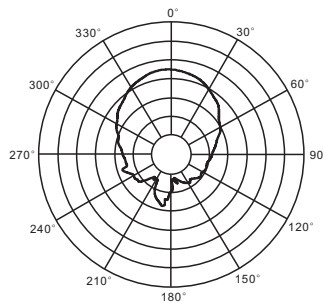
160Hz



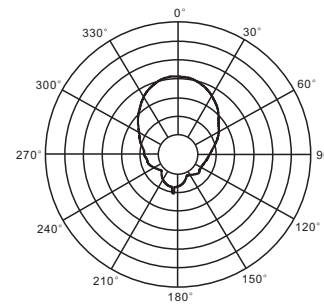
200Hz



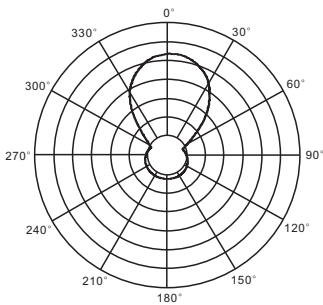
400Hz



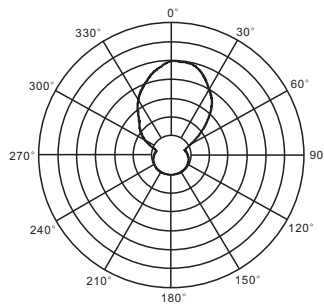
630Hz



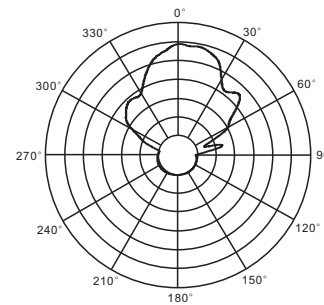
1.0kHz



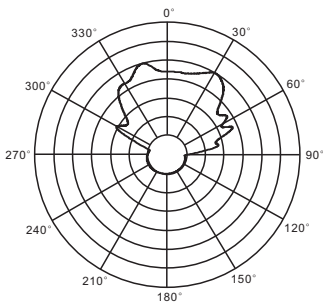
1.6kHz



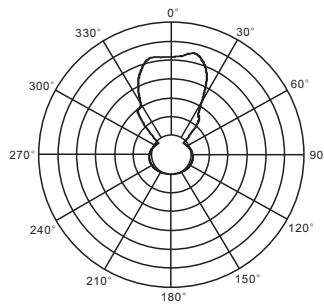
2.5kHz



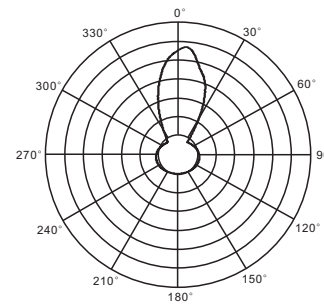
3.15kHz



6.3kHz



10kHz



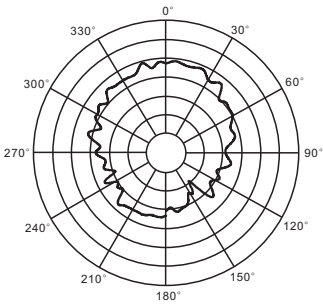
16kHz

图中刻度为每格6dB

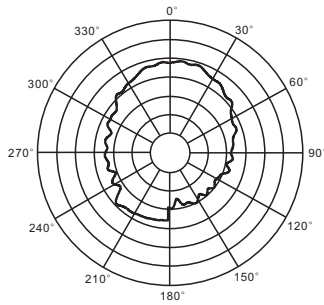
BT10V

垂直指向性图

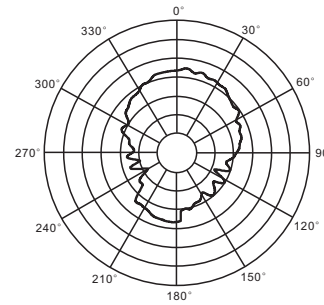
在大型消音室内测得 BT10V 的一系列完整数据，从中获取水平及垂直方向的指向性参数，由此了解 BT10V 的指向性特性。



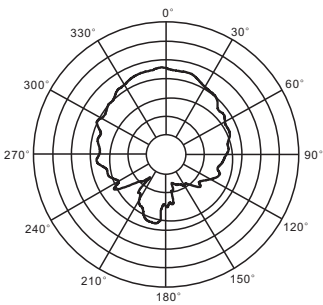
100Hz



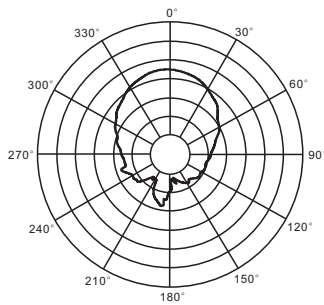
160Hz



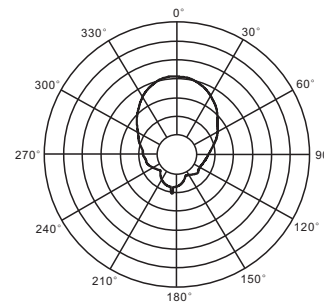
200Hz



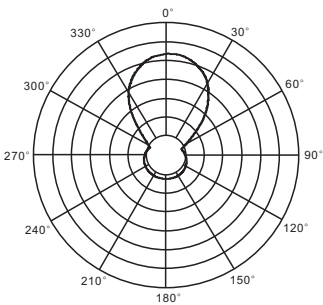
400Hz



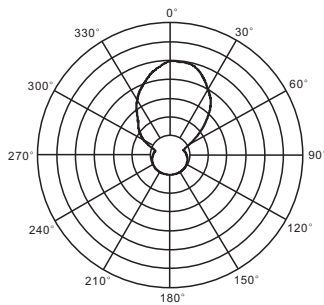
630Hz



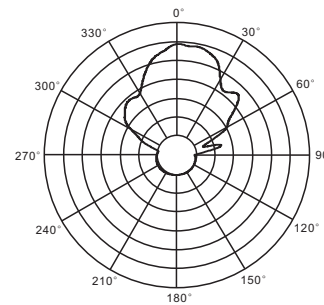
1.0kHz



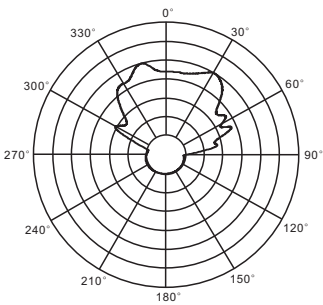
1.6kHz



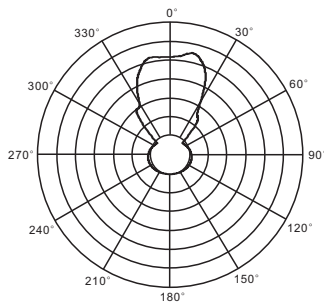
2.5kHz



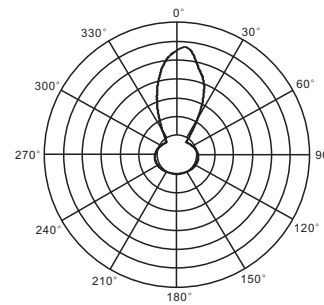
3.15kHz



6.3kHz



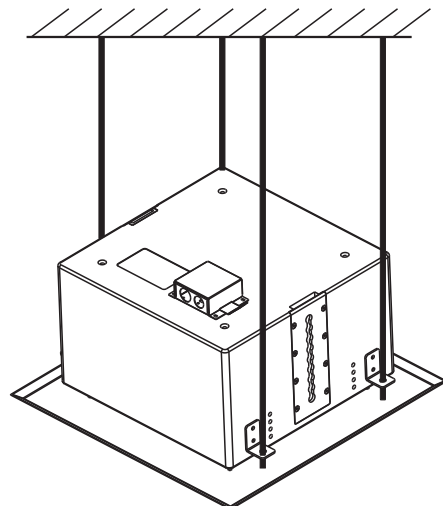
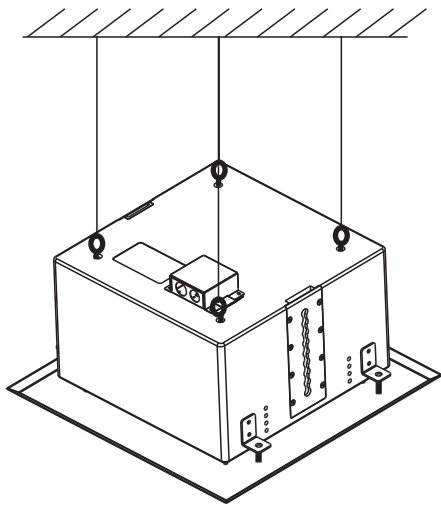
10kHz



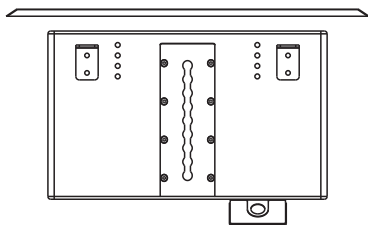
16kHz

图中刻度为每格6dB

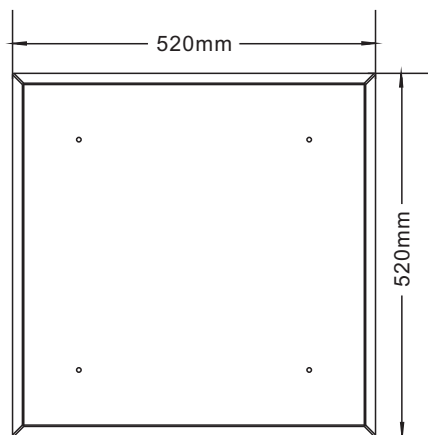
安装说明



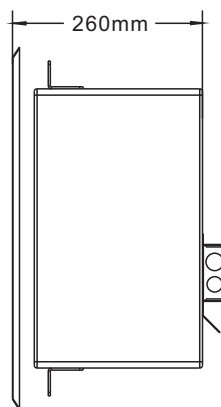
产品尺寸



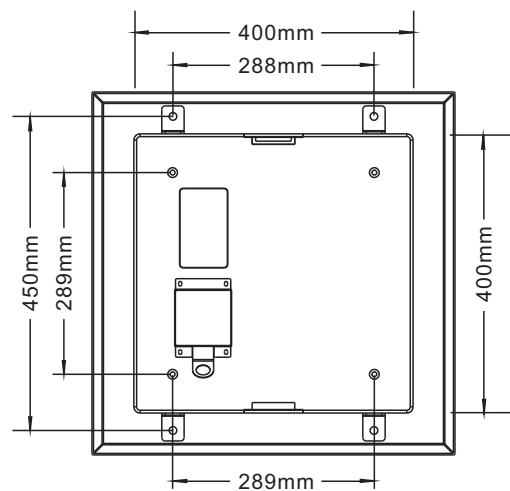
俯视图



正视图



侧视图



后视图

如从购买日起于使用期限内出现产品故障问题，将由三基公司免费提供产品维修或更换服务。

不包含于产品保修服务项目的情况为：

- (a) 产品外表问题
- (b) 于《产品参数说明》或《产品用户手册》中已包含相关问题陈述的项目
- (c) 用户使用产品时超出《产品参数说明》或《产品说明书》中已陈述的使用范围而导致的故障
- (d) 错误使用或滥用产品导致的故障
- (E) 由非三基公司产品服务部或其指定的产品服务代理人进行维修造成的故障

用户若要求产品售后服务，须出示相关产品的销售单、购物发票等单据作为凭证。

扬声器及扬声器系统的产品有限保修期为自正式购买日起的3年。由于用户不合理的应用而导致音圈烧毁或纸盆损坏等故障，不包含于产品保修项目。相关细则请参阅产品有限保证书。

产品附件的有限保修期为自正式购买日起的1年。相关细则请参阅产品有限保证书。

产品吊挂件(包括音箱装配五金件和吊挂配件)的有限保修期为自正式购买日起的1年。相关细则请参阅产品有限保证书。

产品如有规格变动，恕不预先通知。



Beta Three

BTIOV