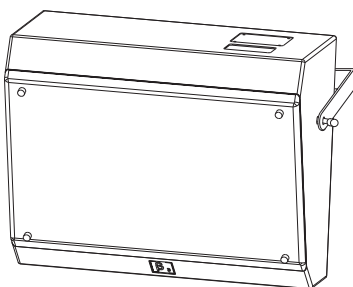




CSR215A

电影院环绕音箱
THEATER SURROUNDING SPEAKER

用户手册 USER'S MANUAL



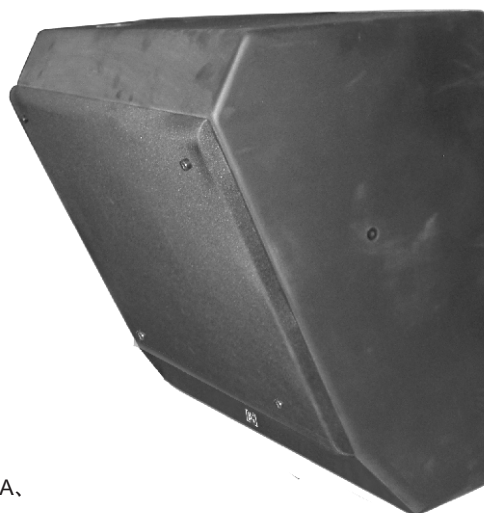
ED-B3-MA-051017-003



产品描述:

■ 两单元两分频倒相式电影院环绕音箱，专业高效率单元。电脑模拟设计。

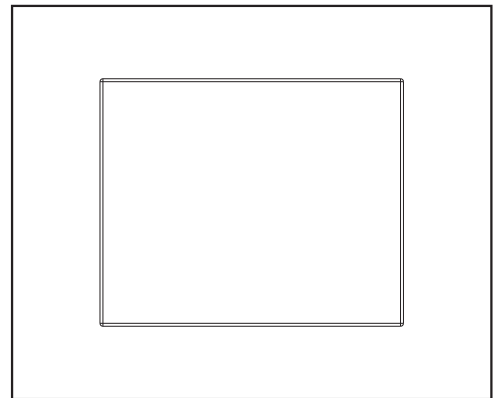
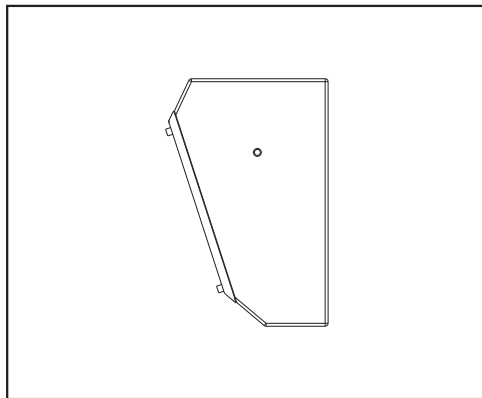
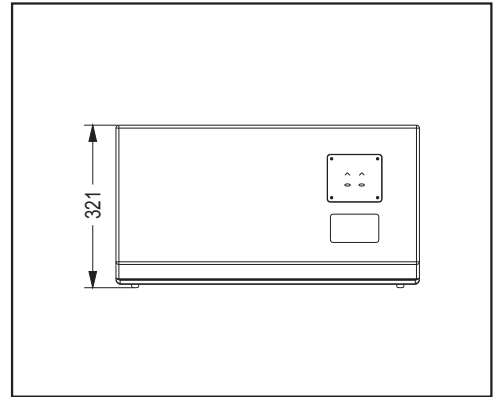
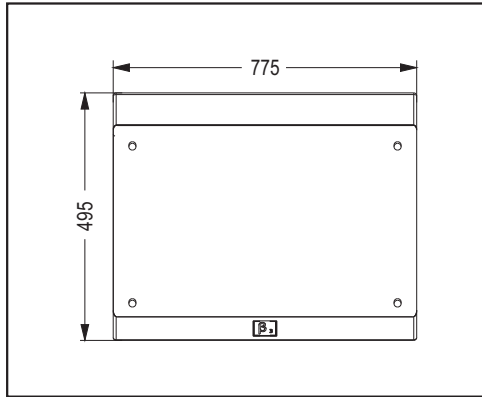
- 两单元两分频全频带
- 高声压高灵敏度音箱
- 一只15英寸高功率低音单元
- 一只75mm钛膜高音压缩驱动器
- 内置电子保护式分频器
- (50-100)°×55°的宽指向角度以获得较宽覆盖范围的扩声能力
- 电脑优化模拟设计获得良好的频响、相位特性
- 灵活方便的壁挂安装方式
- 适用于电影院THX、DTS、等多声道环绕声电影的扩声应用
- 适用于大中型电影院系统
- 用于高质量输出音乐重放时，可配合β3的CSB218A、CS3412A、CS3415A音箱一起使用



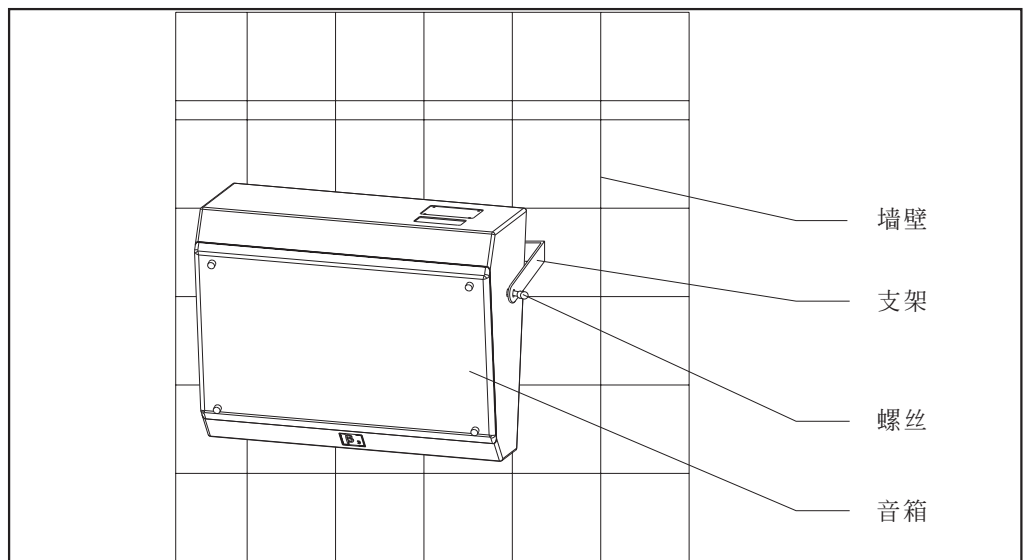
技术参数:

单元组成:	低音: 15"×1; 高音: φ75mm×1
频率响应 (-3dB) / (-10dB):	44Hz-15KHz/38Hz-20KHz
灵敏度 (1m/1W):	98dB
分频点:	2KHz
指向性 (H×V):	(50-100)°×55°
功率 (RMS):	500W
额定阻抗:	8 Ohm
直流电阻:	5.3 Ohm
谐波失真:	<3%
输入方式:	线夹
净重 (只):	34.5Kg
毛重 (只):	39Kg
音箱尺寸 (W×D×H):	775×321×495mm
包装尺寸 (W×D×H):	595×454×865mm

产品结构图：



产品安装图：





User's Manual
用户使用手册

电影院环绕音箱
THEATER SURROUNDING SPEAKER
CSR215A

中国大陆、港澳地区总代理：香港声海音响有限公司