



Beta Three

$\Sigma 5212/85$

Toasting paint speaker

用户手册



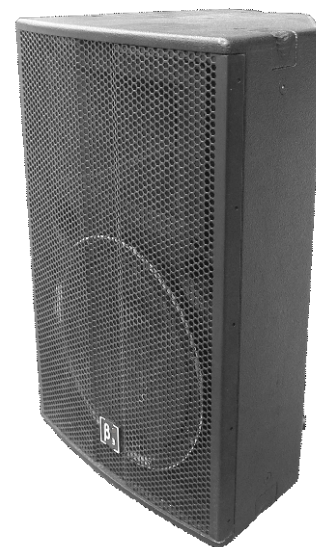
3G-β 3-MA-180118-010



产品描述:

- 两单元两分频倒相式全频专业音箱，专业高效率单元。
电脑模拟设计。

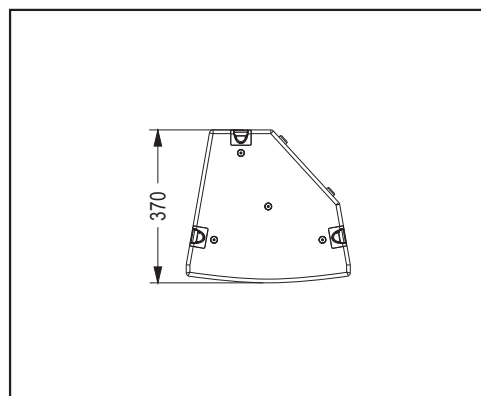
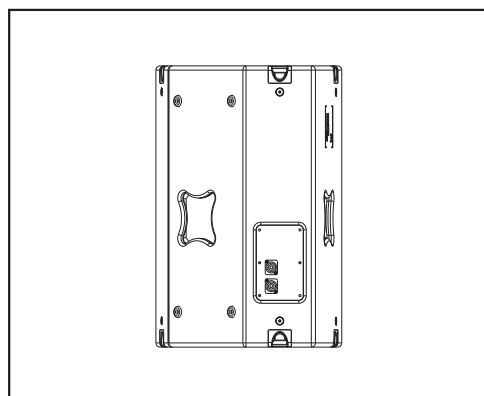
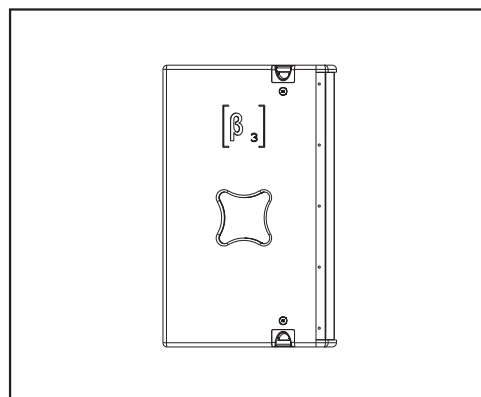
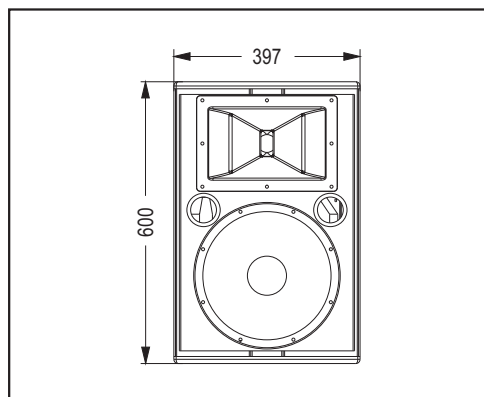
- 两单元两分频全频带
- 高声压高灵敏度音箱
- 一只12英寸大功率低音单元
- 一只3英寸复合膜高音压缩驱动器
- 单功放推动
- 80° × 50° 的宽指向角度以获得较宽覆盖范围的扩声能力
- 电脑优化模拟设计获得良好的频响、相位特性
- 灵活方便的多种安装方式
- 用于全音域音频扩声、酒吧舞厅等公共场所使用
- 适用于任何大型音响工程或流动演出系统的扩声、返听、补声使用
- 用于高质量输出音乐重放时,可配合β3的ΣB115H、ΣB118D、ΣB218等高能低音箱一起使用



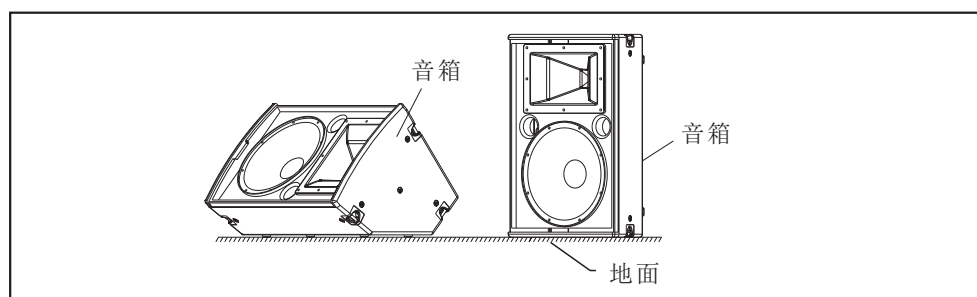
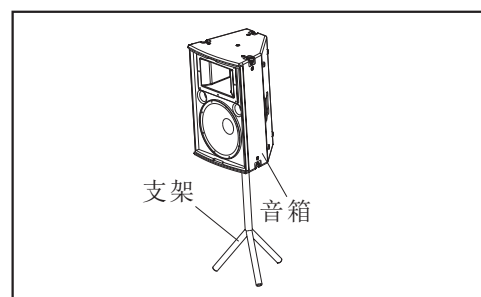
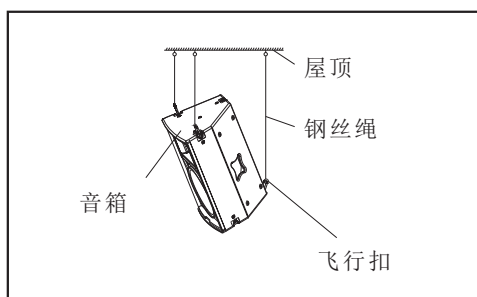
技术参数:

频率响应(-3dB):	60Hz-16KHz
灵敏度(1m/1W):	97dB
分频点:	2.5KHz
指向性(H×V):	80° × 50°
功率:	250W
额定阻抗:	8ohm
直流电阻:	5.6ohm
谐波失真:	<3%
输入方式:	NL4×2
净重(1只):	25Kg
总重:	29Kg
音箱尺寸(W×D×H):	397×370×600mm
包装尺寸1只/箱(W×D×H):	505×480×720mm

产品结构图：



产品安装图：





User's Manual
用户使用手册

全频专业音箱
FULL RANGE PROFESSIONAL SPEAKER
ΣS212/85

中国大陆、港澳地区总代理：香港声海音响有限公司