



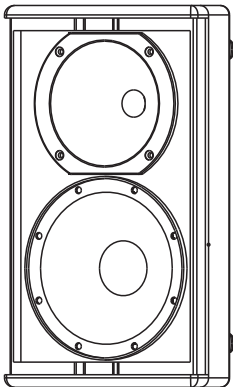
ΣS206

全频专业音箱

FULL RANGE PROFESSIONAL SPEAKER

用户手册

USER'S MANUAL



ED-B3-MA-060303-004



产品描述:

■ 两单元两分频倒相式全频专业音箱，专业高效率单元。电脑模拟设计。

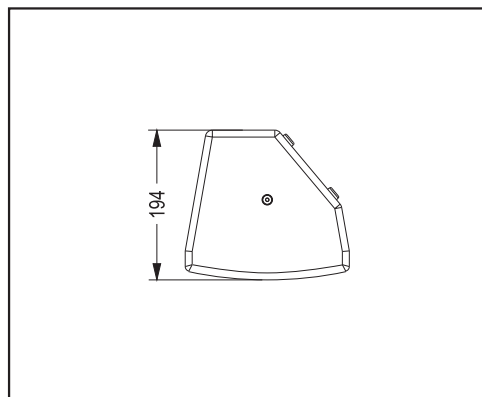
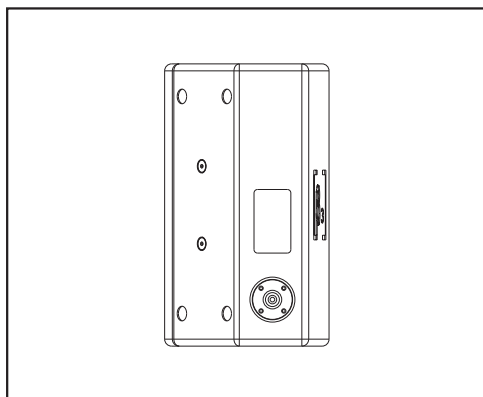
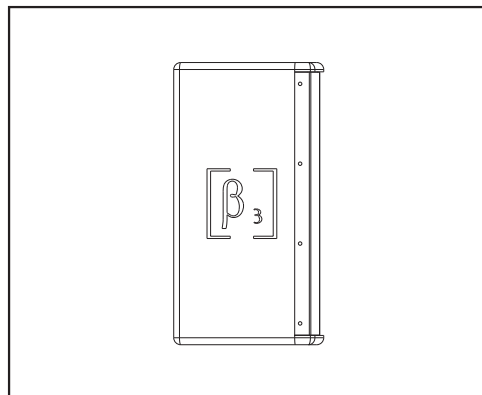
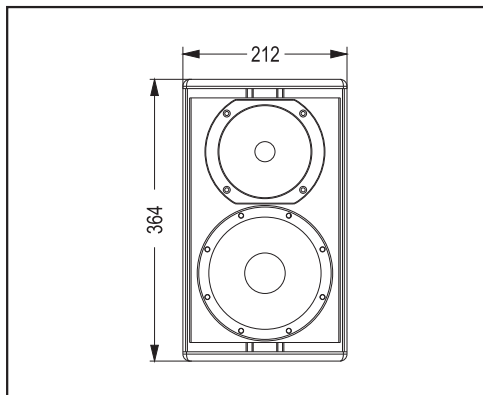
- 两单元两分频全频带
- 高声压高灵敏度音箱
- 一只6英寸高功率低音单元
- 一只1英寸PEI高分子聚合物膜片高音压缩驱动器
- 单功放推动
- 140° × 140° 的宽指向角度以获得较宽覆盖范围的扩声能力
- 电脑优化模拟设计获得良好的频响、相位特性
- 灵活方便的多种安装方式
- 用于全音域音频扩声、语言扩声会议系统、背景音乐、酒吧舞厅等公共场所使用
- 适用于任何大型音响工程或流动演出系统的监听、返听、补声时使用
- 用于高质量输出音乐重放时,可配合β3的ΣB118D高能量低音箱一起使用



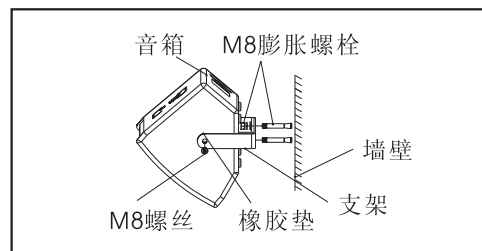
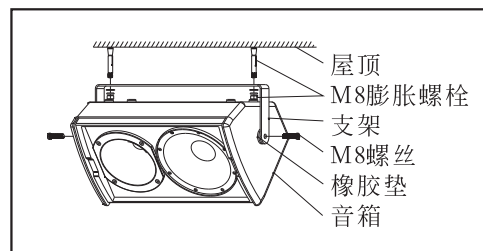
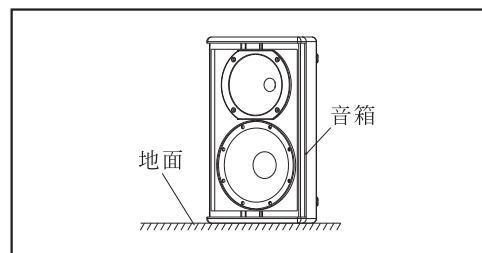
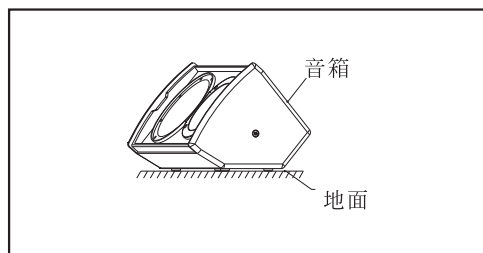
技术参数:

频率响应(-3dB):	80Hz-18KHz
灵敏度(1m/1W):	90dB
分频点:	3.2KHz
指向性(H×V):	140° × 140°
功率:	80W
额定阻抗:	8 Ohm
直流电阻:	5.6 Ohm
谐波失真:	<3%
输入方式:	NL4×1,+1 -1
净重(2只):	16Kg
总重:	19Kg
音箱尺寸(W×D×H):	212×194×364mm
包装尺寸 2只/箱(W×D×H):	541×293×465mm

产品结构图：



产品安装图：





User's Manual
用户使用手册

全频专业音箱
FULL RANGE PROFESSIONAL SPEAKER
ΣS206

中国大陆、港澳地区总代理：香港声海音响有限公司