



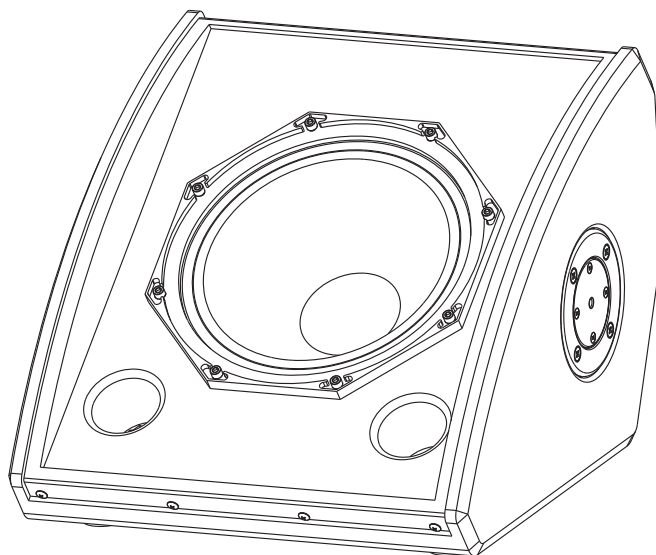
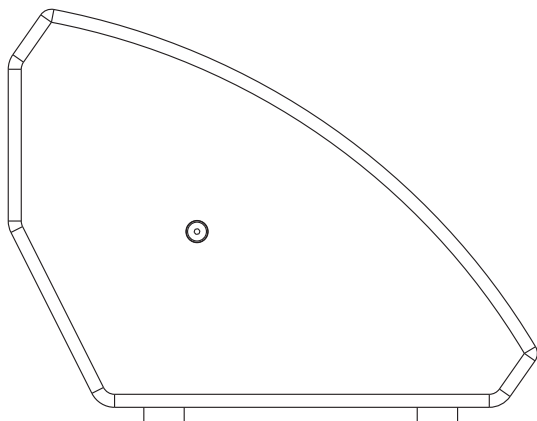
Beta Three
贝塔斯瑞

CPM108P

8寸有源同轴监听环绕声扬声器

CPM系列同轴监听扬声器系统


产品说明书 **CN**





UM-CPM108P-20170228 ver B


注意事项


感谢您购买 β_3 产品！请仔细阅读本手册，它将帮助您妥善设置并运行您的系统，使其发挥卓越的性能。并保留这些说明以供日后参照。


 **警告**：产品的安装调试须由专业人士操作。在使用非本厂规定的吊装件时，要保证结构的强度并符合当地的安全规范。

 **警告**：为了降低火灾与电击的风险，请不要将产品暴露在雨中或潮湿环境中。

 **警告**：为了降低电击的风险，非专业人士请勿擅自拆卸该系统。仅供专业人士操作。

 等边三角形中的闪电标记，用以警示用户该部件为非绝缘体，系统内部存在着电压危险，电压可能足以引起触电。可能足以引起触电。

 如系统标有带惊叹号的等边三角形，则是为提示用户严格遵守本用户指南中的操作与维护规定。

 **注意**：请勿对系统或附件作擅自的改装。未经授权擅自改装将造成安全隐患。

 **警告**：不得将明火源(如点燃的蜡烛)放在器材上面。

1. 请先阅读本说明。
2. 保留这些说明以供日后参照。
3. 注意所有警告信息。
4. 遵守各项操作指示。
5. 不要在雨水中或潮湿环境中使用本产品。
6. 不要将产品靠近热源安装，例如暖气管、加热器、火炉或其它能产生热量的装置（包括功放机）。
7. 不要破坏极性或接地插头的安全性设置。如果提供的插头不能插入插座，则应当请专业人员更换插座。
8. 保护好电源线和信号线，不要在上面踩踏或拧在一起（尤其是插头插座及穿出机体以外的部分）。
9. 使用厂商规定及符合当地安全标准的附件。
10. 仅与厂商指定或与电器一同售出的推车、架子、三脚架、支架或桌子一起使用。推动小车电器时，应谨防翻倒。
11. 雷电或长时间不使用时请断电以防止损坏产品。
12. 不要让物体或液体落入产品内——它们可能引起火灾或触电。
13. 请注意产品外罩上的相关安全标志。

保修（仅限中国，其他国家请联系经销商或分销商）

扬声器及扬声器系统的产品有限保修期为自正式购买日起的3年。由于用户不合理的的应用而导致音圈烧毁或纸盆损坏等故障，不包含于产品保修项目。产品吊附件(包括音箱装配五金件和吊挂配件)的有限保修期为自正式购买日起的1年。

从购买日起至使用期限内出现产品故障问题，将由三基公司免费提供产品维修或更换服务。

不包含于产品保修服务项目的情况为：

- (a) 产品外表问题
- (b) 于《参数说明》或《用户手册》中已包含相关问题陈述的项目
- (c) 用户使用产品时超出《参数说明》或《说明书》中已陈述的使用范围而导致的故障
- (d) 错误使用或滥用产品导致的故障
- (e) 由非三基公司产品服务部或其指定的产品服务代理人进行维修造成的故障

用户若要求产品售后服务，须出示相关产品的销售单、购物发票等单据作为凭证。



Beta Three

CPM108P

CPM系列同轴监听扬声器系统

目录

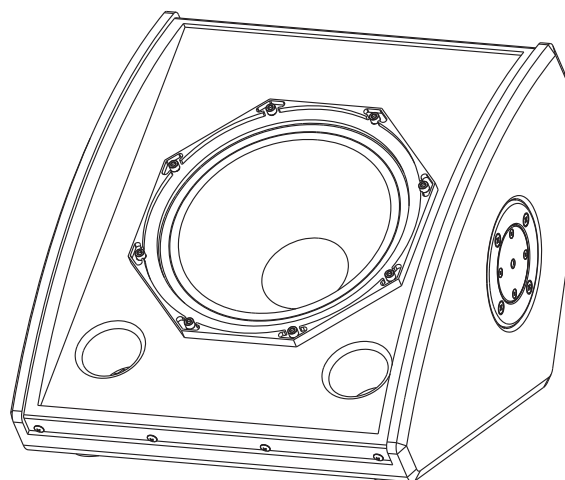
产品介绍	3
主要特点	3
产品描述	3
应用	3
功放模块	4
功放模块功能介绍	4
安装	5
安装附件	5
安装方式	5
技术规格	6
规格表	6
频率响应和谐波失真曲线	6
二维尺寸图	7

CPM108P

8寸2路有源全频专业扬声器

主要特点：

- 同轴单元二分频有源全频带扬声器。
- 1只8英寸低音单元和44芯高音压缩驱动器组成。
- 频率响应达到90Hz-20kHz（-3dB）。
- 最大声压级118dB/124dB（峰值）。
- 用于全音域音频扩声，可作落地式监听音箱
- 左右两个M10支架吊装点与配套的U型支架，可以将音箱灵活安装使用。



产品描述：

β_3 CPM108P主要针对多功能厅类固定安装场所监听使用，在音箱的研发、制造、进料检验、制程检验、出货检验都参照最高的标准和要求，以适应目前市场的需要。

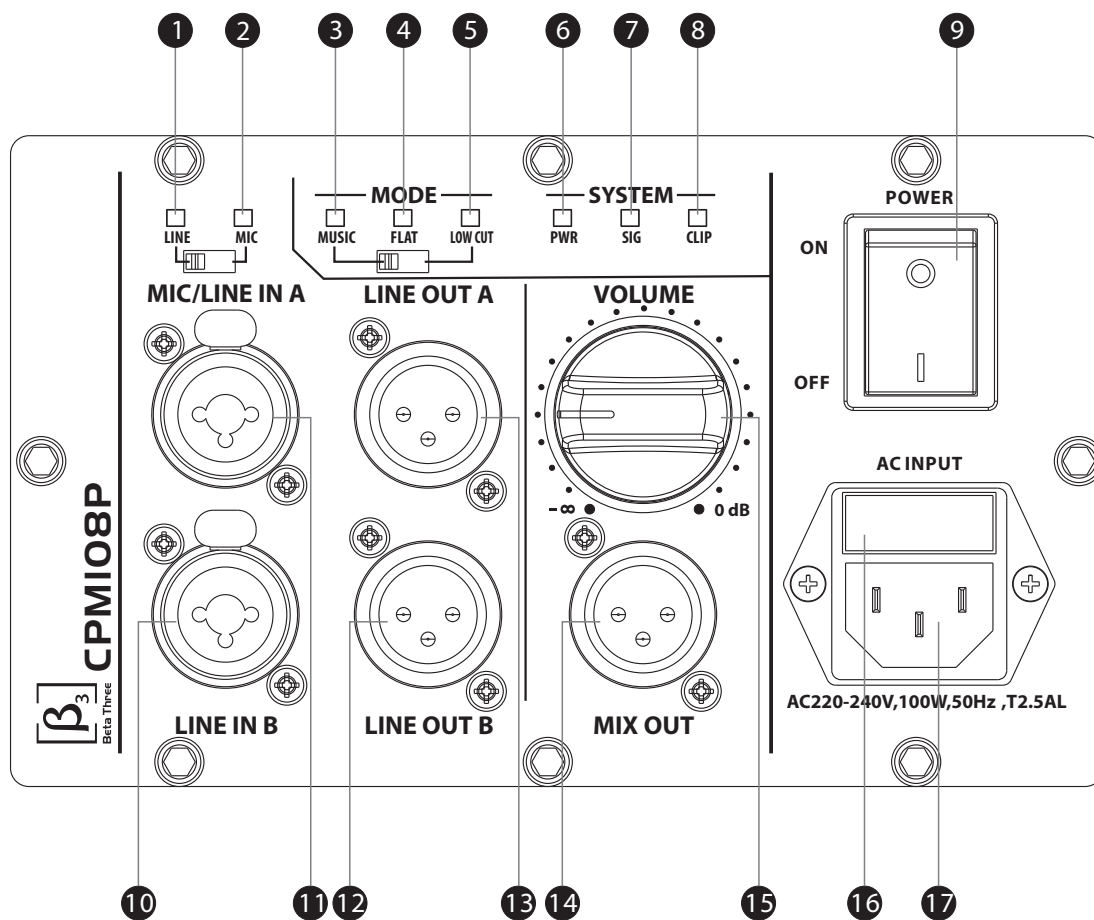
箱体采用精选的高强度、高密度的国产层压板制作，表面喷涂多层高强度耐划伤，耐腐蚀的黑色专用喷漆，内部精选POLYESTER吸音棉，有效吸收箱体驻波；内置的分频器根据单元的特性，调节音箱的频率特性和相位特性，获得更佳的效果。

单元部分全部经过我厂电声设计师针对常规产品的不足之处进行优化设计而成，重点优化扬声器的磁路部分和振动系统部分，在不增加扬声器的重量的情况下，减小磁阻，降低漏磁，最大限度的提升磁隙的磁场强度；反复调整振动系统的谐振频率、机械阻尼、顺性、振动质量，以达到最合理的扬声器和箱体的配合参数。

应用：

- 多功能厅
- 小型礼堂
- 宗教会所
- 会议室
- 背景音乐

功放模块介绍



- | | | |
|-----------|-------------|-------------|
| 1、信号输入指示灯 | 7、信号指示灯 | 13、话筒/信号输出A |
| 2、话筒输入指示灯 | 8、削波指示灯 | 14、混合信号输出 |
| 3、音乐模式指示灯 | 9、电源开关 | 15、总音量控制旋钮 |
| 4、平坦模式指示灯 | 10、信号输入B | 16、保险丝 |
| 5、低切模式指示灯 | 11、话筒/信号输入A | 17、电源插座 |
| 6、电源指示灯 | 12、信号输出B | |

安装附件（选配件）：

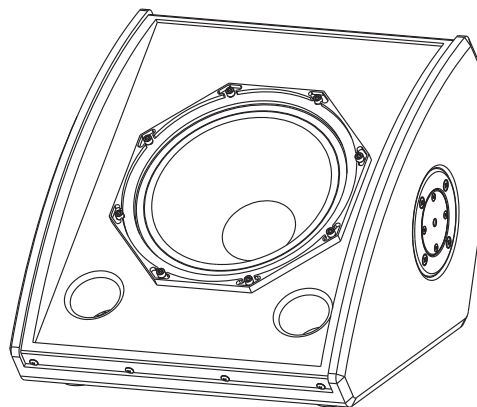
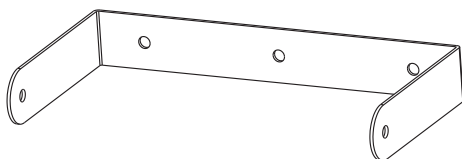
CPM108P箱体有2个M10吊装点配合安装支架可方便快捷的安装、吊挂。

安装方式：

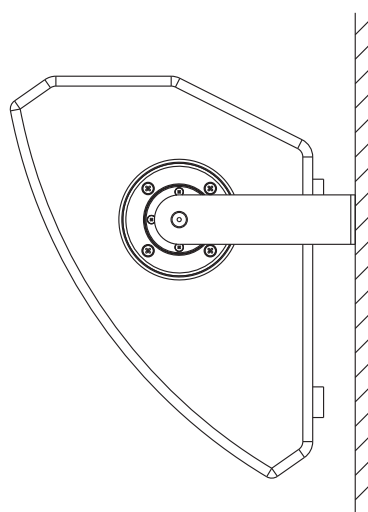
1. 平放返听

1. 音箱U型架

商品编码：101.06.0020.00002



2. U型架壁挂



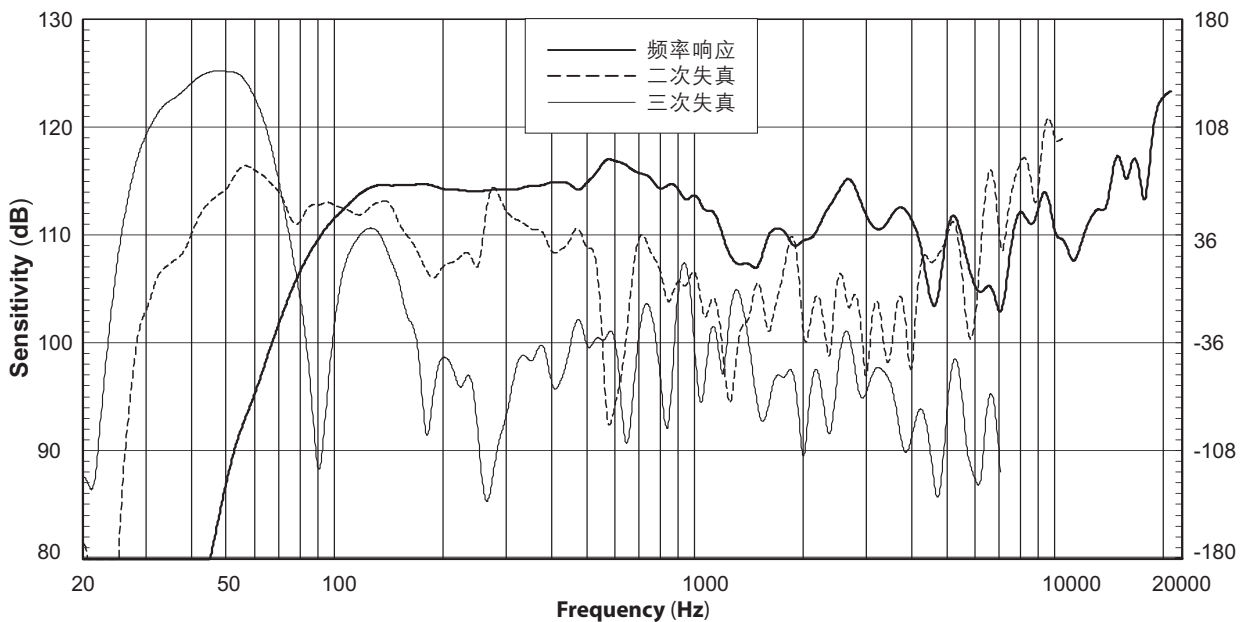
警告：系统安装时确保安装系统中的所有附件都达到不小于5: 1的安全系数或达到当地的安全标准。



规格表:

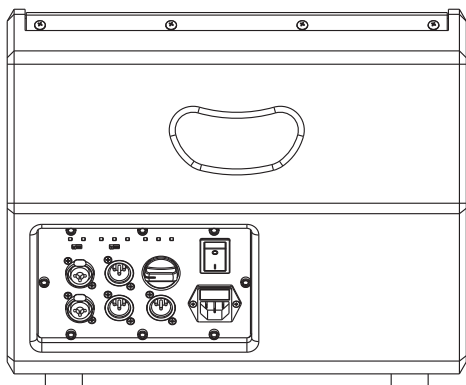
频率响应(-3dB): 90Hz-20kHz	散热方式: 散热片式
最大声压级(1m): 118dB/124dB(峰值)	电源线: PowerCon、国标三扁插
单元组成: 1 × 8"低频单元和44芯高音驱动器	安全电压范围: 230V ± 10% AC;
阻抗 8	电源消耗功率(静态): 20W
功率: 150W	电源消耗功率(额定): 100W
功放组件频率响应: 20Hz-20kHz	箱体: 梯形箱体, 国产层压板
功放组件分频点: 2.0kHz	安装/吊挂: 2 × M10吊装点, 支撑座
连接器: 2路卡侬 TRS输入、2路预输出、1路混合信号输出	搬运: 1 × 木把手
输入类型: 2路卡侬/TRS输入 (其中一路有话筒和线路切换)	表面处理: 箱体表面黑色聚亚胺酯喷涂 网表面黑色喷粉
输入阻抗(线路): 20k 平衡输入, 10k 非平衡输入 输入阻抗(话筒): 600 平衡输入, 300 非平衡输入	音箱尺寸(W × D × H): 340 × 379 × 303mm (13.4 × 14.9 × 11.9in)
输入过载源电动势: LINE最大输入电平 ≥ 10V rms, MIC最大输入电平 ≥ 300mV rms	包装尺寸(W × D × H): 470 × 385 × 440mm (18.5 × 15.2 × 17.3in)
输入源电动势: 线路(LINE):1V rms, 话筒(MIC):20mV rms	净重: 10.5kg(23.1 lb)
接线: 脚1: 接地; 脚2: 信号+; 脚3: 信号-	毛重: 12.5kg(27.5 lb)

频率响应和谐波失真曲线:

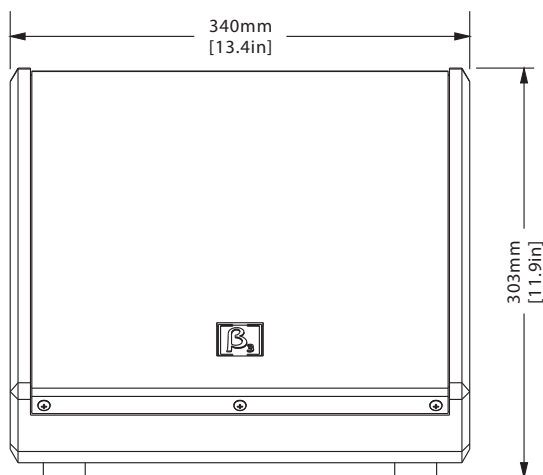


维尺寸图：

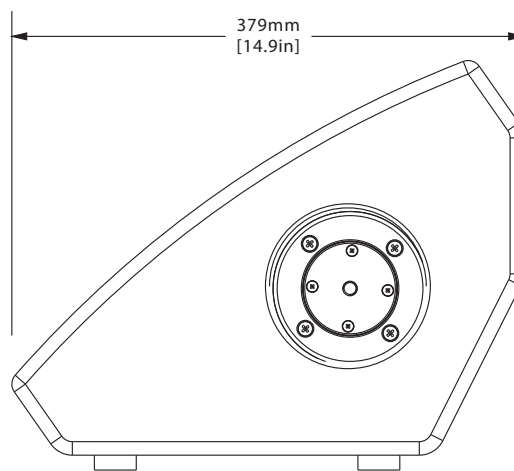
后视



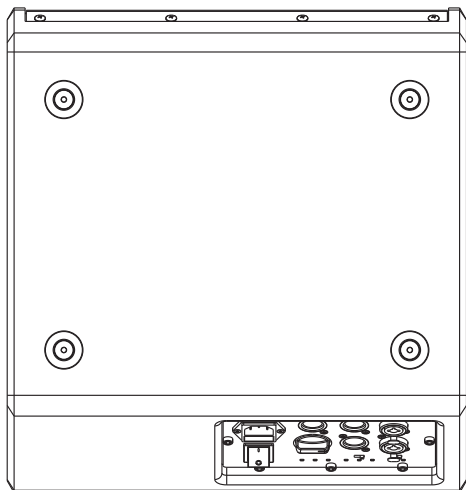
正视



侧视



底视



Notes:



Beta Three
贝塔斯瑞