

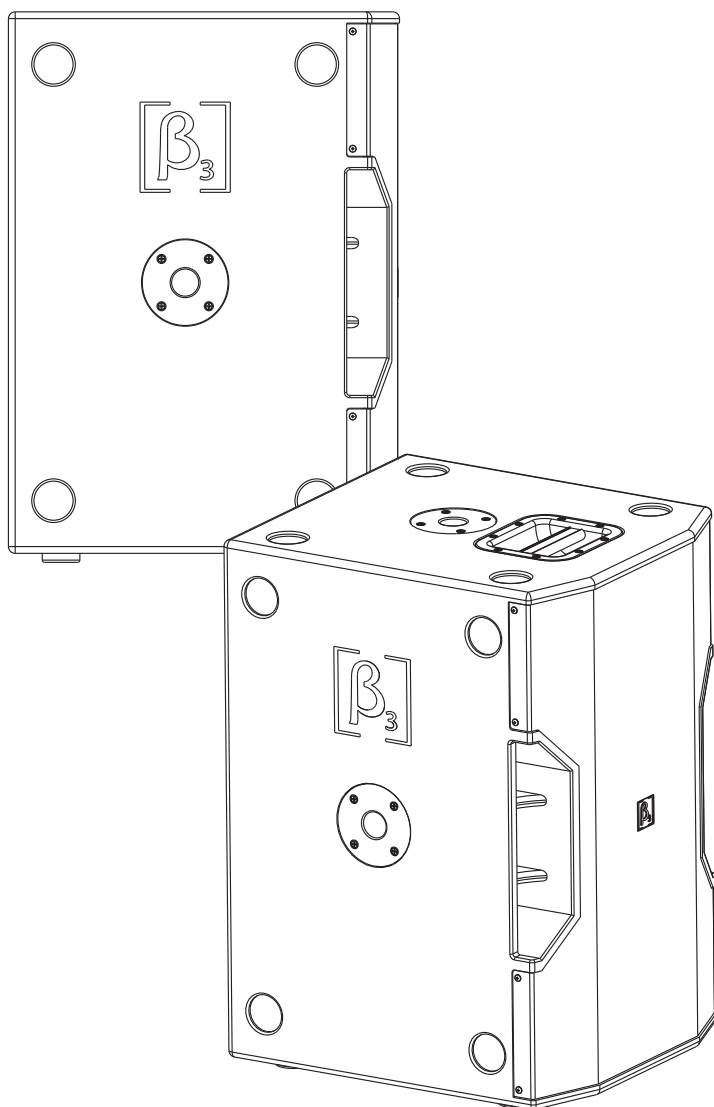


Beta Three  
贝塔斯瑞

## T212B

双12寸高声压低频扬声器


产品说明书 **CN**





UM-T212B-20180514 Ver B


# 注意事项


感谢您购买 β<sub>3</sub> 产品！请仔细阅读本手册，它将帮助您妥善设置并运行您的系统，使其发挥卓越的性能。并保留这些说明以供日后参照。


 **警告**：产品的安装调试须由专业人士操作。在使用非本厂规定的吊装件时，要保证结构的强度并符合当地的安全规范。

 **警告**：为了降低火灾与电击的风险，请不要将产品暴露在雨中或潮湿环境中。

 **警告**：为了降低电击的风险，非专业人士请勿擅自拆卸该系统。仅供专业人士操作。

 等边三角形中的闪电标记，用以警示用户该部件为非绝缘体，系统内部存在着电压危险，电压可能足以引起触电。可能足以引起触电。

 如系统标有带惊叹号的等边三角形，则是为提示用户严格遵守本用户指南中的操作与维护规定。

 **注意**：请勿对系统或附件作擅自的改装。未经授权擅自改装将造成安全隐患。

 **警告**：不得将明火源(如点燃的蜡烛)放在器材上面。

1. 请先阅读本说明。
2. 保留这些说明以供日后参照。
3. 注意所有警告信息。
4. 遵守各项操作指示。
5. 不要在雨水中或潮湿环境中使用本产品。
6. 不要将产品靠近热源安装，例如暖气管、加热器、火炉或其它能产生热量的装置（包括功放机）。
7. 不要破坏极性或接地插头的安全性设置。如果提供的插头不能插入插座，则应当请专业人员更换插座。
8. 保护好电源线和信号线，不要在上面踩踏或拧在一起（尤其是插头插座及穿出机体以外的部分）。
9. 使用厂商规定及符合当地安全标准的附件。
10. 仅与厂商指定或与电器一同售出的推车、架子、三脚架、支架或桌子一起使用。推动小车电器时，应谨防翻倒。
11. 雷电或长时间不使用时请断电以防止损坏产品。
12. 不要让物体或液体落入产品内——它们可能引起火灾或触电。
13. 请注意产品外罩上的相关安全标志。

## 保修（仅限中国，其他国家请联系经销商或分销商）

扬声器及扬声器系统的产品有限保修期为自正式购买日起的3年。由于用户不合理的应用而导致音圈烧毁或纸盆损坏等故障，不包含于产品保修项目。产品吊附件(包括音箱装配五金件和吊挂配件)的有限保修期为自正式购买日起的1年。

从购买日起至使用期限内出现产品故障问题，将由三基公司免费提供产品维修或更换服务。

不包含于产品保修服务项目的情况为：

- (a) 产品外表问题
- (b) 于《参数说明》或《用户手册》中已包含相关问题陈述的项目
- (c) 用户使用产品时超出《参数说明》或《说明书》中已陈述的使用范围而导致的故障
- (d) 错误使用或滥用产品导致的故障
- (e) 由非三基公司产品服务部或其指定的产品服务代理人进行维修造成的故障

用户若要求产品售后服务，须出示相关产品的销售单、购物发票等单据作为凭证。



Beta Three

T212B

双12寸高声压低频扬声器

## 目录

产品介绍	3
主要特点	3
产品描述	3
应用	3
连接	4
端子板	4
NL4连接方式	4
系统连接示例	4
安装	5
安装附件	5
安装示例	5
技术规格	6
规格表	6
频率响应和阻抗曲线	6
二维尺寸图	7

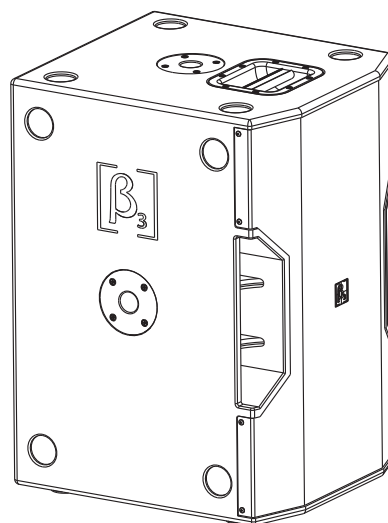
 产品信息更新，请恕不能及时通知，敬请浏览公司网页获取最新资讯。

## T212B

双12寸高声压低频扬声器

### 主要特点：

- 紧凑型小体积高声压
- 带通式箱体设计
- 双12寸100芯低频驱动器
- 灵敏度96dB，最大声压级131dB(峰值)
- 额定功率800W，峰值3200W
- 低频下限至48Hz



### 产品描述：

$\beta_3$  T212B 是一款紧凑型低频扬声器系统。应用于要求高声压，高可靠性的大中型场所。配合T系列全频系统组成完美的全频段回放系统。

T212B箱体采用带通式结构设计，实现了小体积大声压。驱动器采用100芯直径的大功率音圈，音圈采圆铜线，内外绕的方式，音圈骨架采用高强度TIL材料，加强了音圈的强度和承受功率。铁氧体磁路提供非常高的BL值和线性磁路。良好的散热减少功率压缩，铁制扼流环减少谐波失真。装在此音箱上时，额定功率可以达到800W，短期最大功率更是到达3200W的功率（GB/T9396-1996的标准）。

T212B采用多功能的结构设计，适用于流动演出和固定安装。箱体采用国产层压板，表面采用聚亚胺酯喷涂处理提供超强的耐候性。箱体有2支撑座和8个50mm机脚及脚轮安装点，可因应不同的环境方便可靠的安装、堆码、移动。

### 应用：

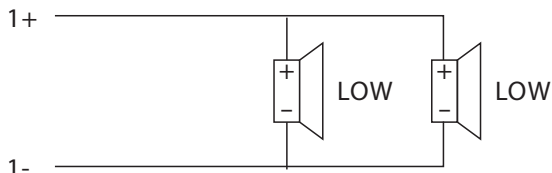
- 宗教场所
- 舞厅俱乐部
- 礼堂
- 各种演出场所
- 多功能厅
- 体育比赛
- 剧院

端子板：

T212B有2个NL4型接口和功放连接。两组并联的接口方便连接另一只扬声器。



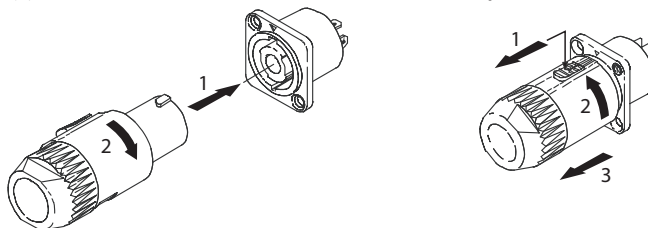
1+ 1- INPUT



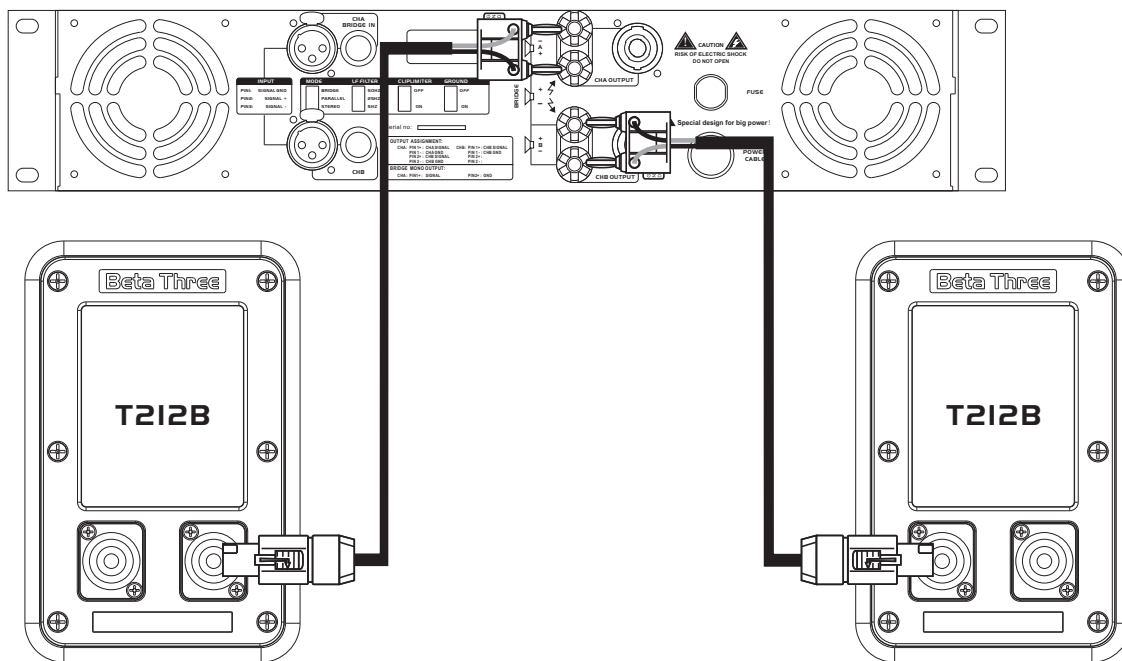
NL4连接方式：

1:连接

2:取下



系统连接示例：



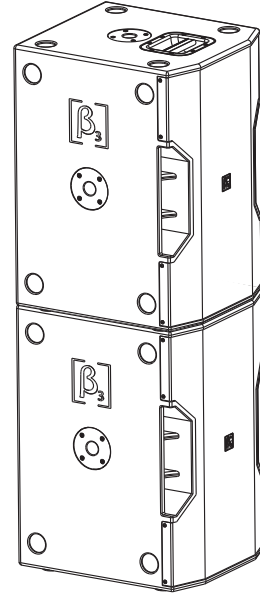
- ⚠ 注意：连接系统时注意扬声器与功放的输出阻抗相匹配。
- ⚠ 注意：保持整个系统内的扬声器和功放的极性正确连接。

## 安装附件（选配件）：

T212B箱体有2个支撑座和8×50mm机脚及脚轮安装点，可因应不同的环境方便可靠的安装、堆码、移动。

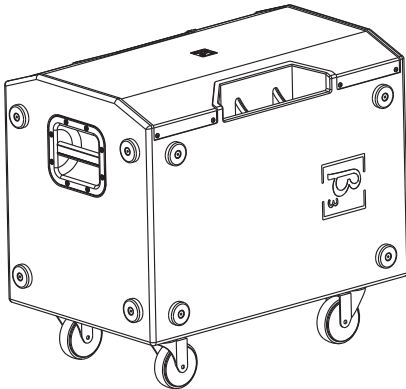
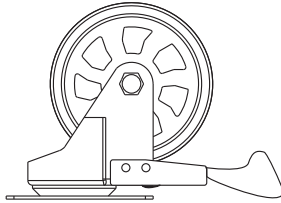
## 安装方式：

### 1、音箱支架

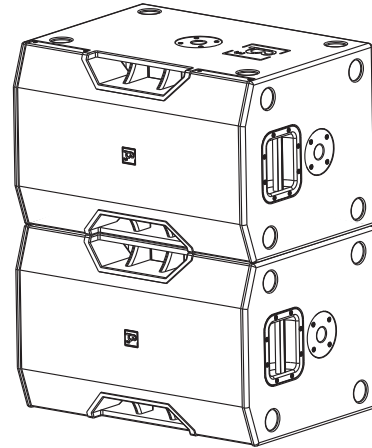


### 2、移动脚轮(4.YXPJ.112)

- 脚轮：φ100\*34mm 4 PCS
- 螺丝：M8\*30 内六角 16PCS
- 弹垫：φ8(黑色) 16PCS
- 平垫：φ8(黑色) 16PCS
- PE袋：4PCS
- 纸箱：1PCS



### 2. 堆码二



**警告：**系统安装时确保安装系统中的所有附件都达到不小于5：1的安全系数或达到当地的安全标准。

规格表:

系统类型:	双12寸高声压低频扬声器
系统组成:	2 × 12"低频驱动器
频率响应(-3dB) <sup>1</sup> :	48Hz-2.2kHz
频率响应(-10dB):	40Hz-3kHz
灵敏度(1W@1m) <sup>2</sup> :	96dB
最大声压级(1m) <sup>3</sup> :	125dB/131dB(峰值)
功率:	800W 额定功率 <sup>4</sup> 1600W 长期最大功率 3200W 短期最大功率
额定阻抗:	4 Ohms
箱体:	方形箱体, 木质层压板
安装:	2个支撑座
表面处理:	箱体表面黑色聚亚胺酯喷涂 面网表面黑色喷粉涂层
连接器:	NL4 × 2
音箱尺寸(W × D × H):	460 × 520 × 720mm (18.1 × 20.5 × 28.4in)
包装尺寸(W × D × H):	630 × 580 × 850mm (24.8 × 22.8 × 33.5in)
净重(只):	39.0kg(85.8 lb)
毛重(只):	42.0kg(92.4 lb)

扬声器的测量标准:

1.频率响应

噪声信号施加于扬声器, 调整其电平, 使扬声器达到相当于标称阻抗下1W功率的电平, 在消声室环境中。距离扬声器1米处测试。

2.灵敏度

使用经过均衡曲线修正过的全频带粉红噪声信号, 施加于扬声器, 将信号扩大, 使扬声器达到相当于标称阻抗下1W功率的电平, 在消声室环境中、距离扬声器1米处测得的平均声压级 (dB-SPL)。

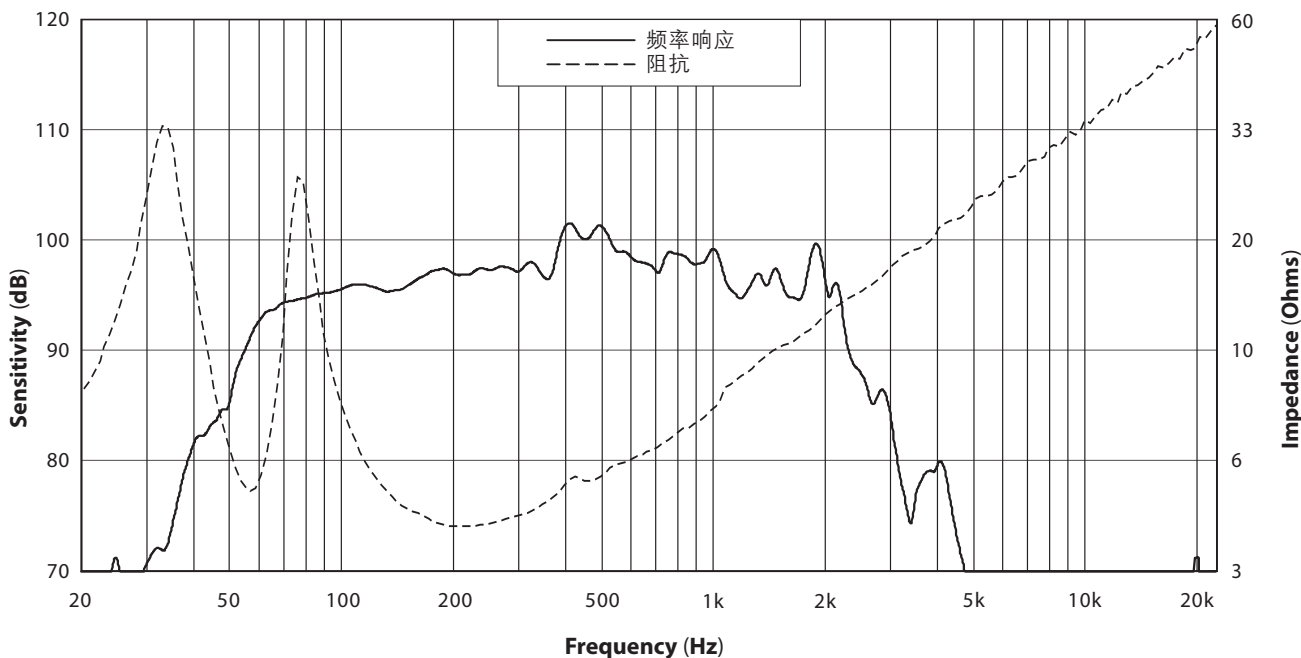
3.最大声压级

使用经过均衡曲线修正过的全频带粉红噪声信号, 施加于扬声器, 将信号放大, 使扬声器达到相当于该扬声器短期工作功率的电平, 在消声室环境中、距离扬声器1米处测得的声压级。

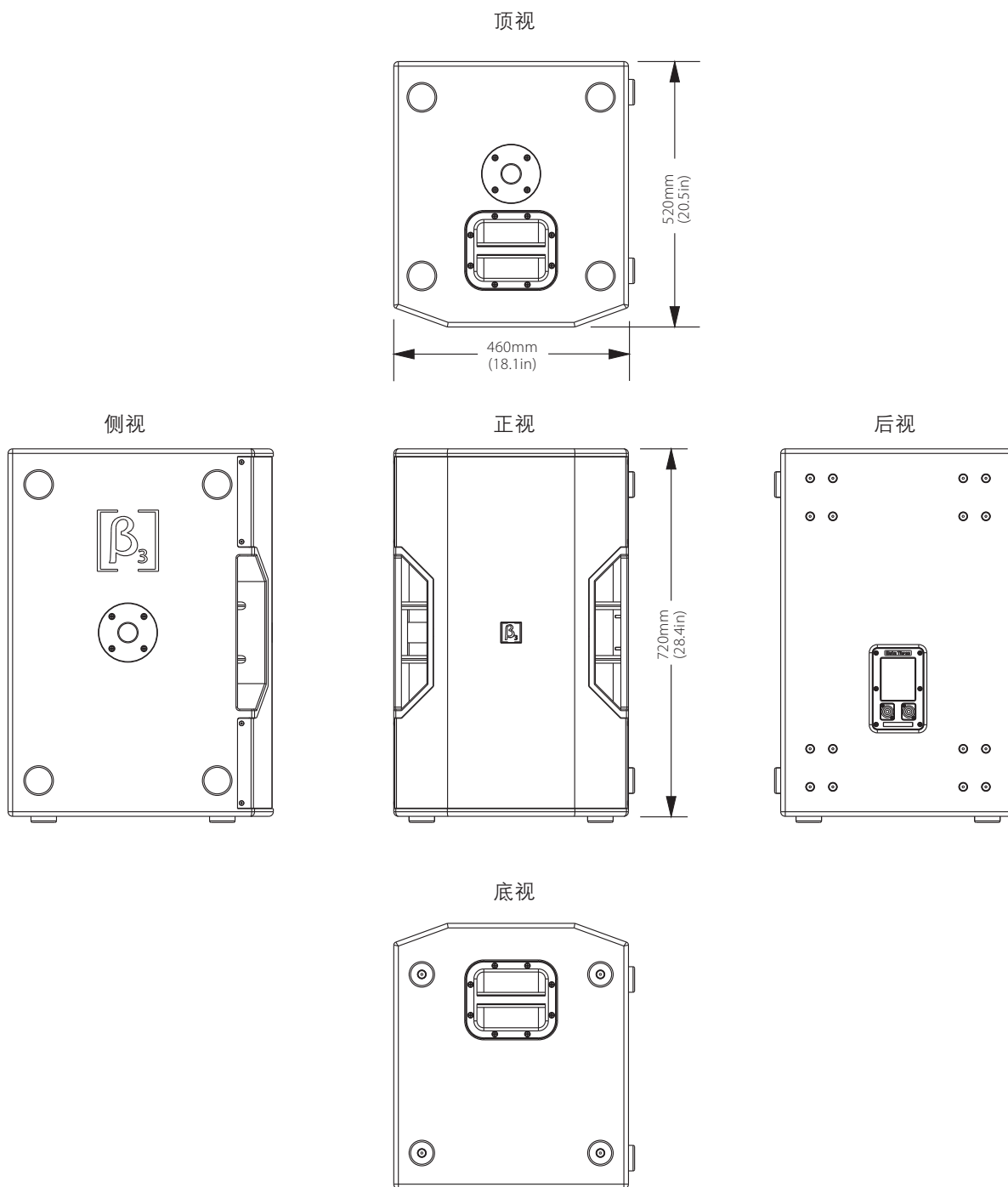
4.额定功率

使用符合IEC#268-5标准的全频带粉红噪声信号, 施加于扬声器, 将信号扩大, 经过持续测试100小时, 该扬声器不得出现热损伤或机械损坏的功率。

频率响应和阻抗曲线:



维尺寸图：





**Notes:**



Beta Three  
贝塔斯瑞