



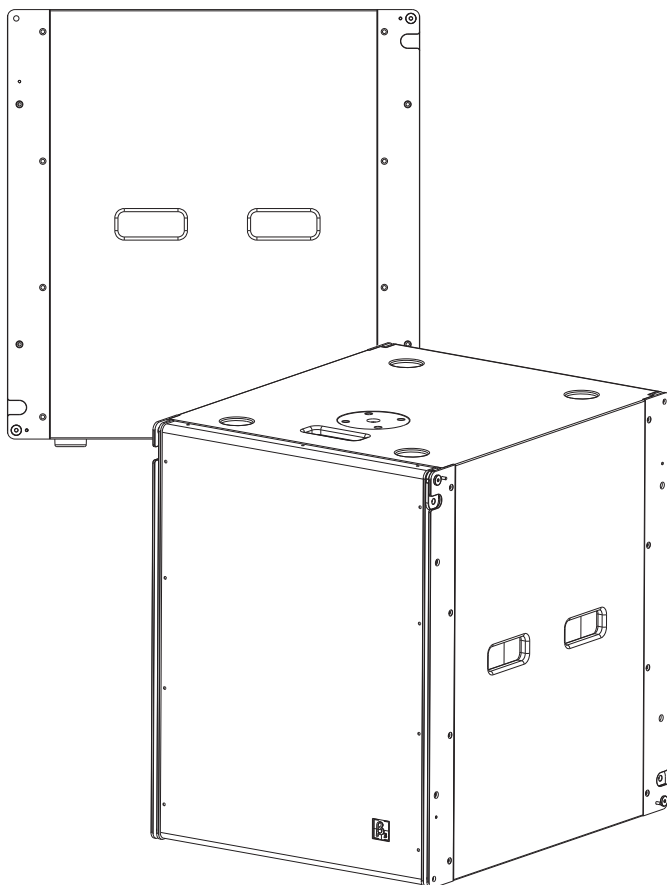
Beta Three
贝塔斯瑞

VR118SUBa

单18寸有源低频音箱系统

VEYRON 系列专业扬声器系统
PROPERFORM LINE ARRAY SYSTEM


用户手册 **CN**





UM-VR118SUBa-20180622-Ver A


注意事项


感谢您购买 β_3 产品！请仔细阅读本手册，它将帮助您妥善设置并运行您的系统，使其发挥卓越的性能。并保留这些说明以供日后参照。


 **警告**：产品的安装调试须由专业人士操作。在使用非本厂规定的吊装件时，要保证结构的强度并符合当地的安全规范。


 **警告**：为了降低火灾与电击的风险，请不要将产品暴露在雨中或潮湿环境中。

 **警告**：为了降低电击的风险，非专业人士请勿擅自拆卸该系统。仅供专业人士操作。

 等边三角形中的闪电标记，用以警示用户该部件为非绝缘体，系统内部存在着电压危险，电压可能足以引起触电。

 如系统标有带惊叹号的等边三角形，则是为提示用户严格遵守本用户指南中的操作与维护规定。

 **注意**：请勿对系统或附件作擅自的改装。未经授权擅自改装将造成安全隐患。

 **警告**：不得将明火源（如点燃的蜡烛）放在器材上面。

1. 请先阅读本说明。
2. 保留这些说明以供日后参照。
3. 注意所有警告信息。
4. 遵守各项操作指示。
5. 不要在雨水中或潮湿环境中使用本产品。
6. 不要将产品靠近热源安装，例如暖气管、加热器、火炉或其它能产生热量的装置（包括功放机）。
7. 不要破坏极性或接地插头的安全性设置。如果提供的插头不能插入插座，则应当请专业人员更换插座。
8. 保护好电源线和信号线，不要在上面踩踏或拧在一起（尤其是插头插座及穿出机体以外的部分）。
9. 使用厂商规定及符合当地安全标准的附件。
10. 仅与厂商指定或与电器一同售出的推车、架子、三脚架、支架或桌子一起使用。推动小车/电器时，应谨防翻倒。
11. 雷电或长时间不使用时请断电以防止损坏产品。
12. 不要让物体或液体落入产品内——它们可能引起火灾或触电。
13. 请注意产品外罩上的相关安全标志。

保修（仅限中国，其他国家请联系经销商或分销商）

扬声器及扬声器系统的产品有限保修期为自正式购买日起的3年。由于用户不合理的应用而导致音圈烧毁或纸盆损坏等故障，不包含于产品保修项目。产品吊附件(包括音箱装配五金件和吊挂配件)的有限保修期为自正式购买日起的1年。

从购买日起至使用期限内出现产品故障问题，将由三基公司免费提供产品维修或更换服务。

不包含于产品保修服务项目的情况为：

- (a) 产品外表问题
- (b) 于《参数说明》或《用户手册》中已包含相关问题陈述的项目
- (c) 用户使用产品时超出《参数说明》或《说明书》中已陈述的使用范围而导致的故障
- (d) 错误使用或滥用产品导致的故障
- (e) 由非三基公司产品服务部或其指定的产品服务代理人进行维修造成的故障

用户若要求产品售后服务，须出示相关产品的销售单、购物发票等单据作为凭证。

目录

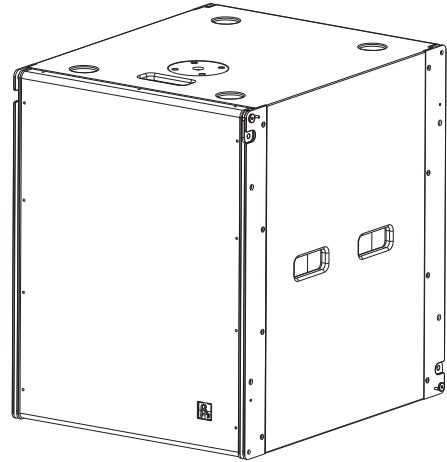
产品介绍	3
主要特点	3
产品描述	3
应用	3
功放模块	4
功放模块功能介绍	4
安装	5
安装附件	5
安装示例	5
技术规格	6
规格表	6
频率响应曲线	6
二维尺寸图	7

VR118SUBa

单18寸有源低频扬声器系统

主要特点：

- 单18英寸低频单元倒相式有源低频扬声器。
- 内置DSP控制的大功率功放模块。
- 2路输入、2路输出插座，带有独立调节音量功能。
- 音箱采用内置低频电子分频设计，使音质更加自然，细腻，好听。
- 铁网的表面处理采用喷粉工艺，在无损的情况下，可以使用长达5年不生锈。铁网内部加有防水滤棉，可以防止外部雨水进入单元表面。
- 箱体表面采用的油漆和先进的喷涂工艺，使表面的抗破坏能力较普通工艺和油漆提高了3倍。
- VR118SUBa 音质特点：干净，有力度，且不失弹性。



产品描述：

β_3 VR118SUBa音箱是VEYRON系列音箱中的一款采用全新的外形结构和新的表面喷漆工艺组成的低频音箱。其组成是由一只18英寸的低频单元和一个功放模块组成。低音单元采用的是100mm直径的大功率音圈，其音圈采用的圆铜线，并采用外绕的方式，音圈骨架采用强度很高的AL材料，不仅加强了音圈的强度更增加了音圈的功率承受能力，装在此音箱上时，额定功率可以达到450W。对称磁路的设计使低频单元的奇次谐波失真减少到较低的程度，充分满足了人体对低频音质的需求。

VR118SUBa是由18mm厚的层压板构成的，其特殊的木楔式箱体结构，整个箱体没有用到一颗钉子。表面聚氨酯油漆具有很强的抗磨损能力。箱体本身的抗拉力可以达到4500N。音箱表面有专用的支撑座可以与VR110配合使用。音箱的面网采用的材料是Q235，表面采用喷粉工艺，使面网不仅有很高的强度，且有很好的抗盐雾能力。铁网内部采用贴棉的方式，可以防止外部雨水直接进入，可以起到防雨水的作用。

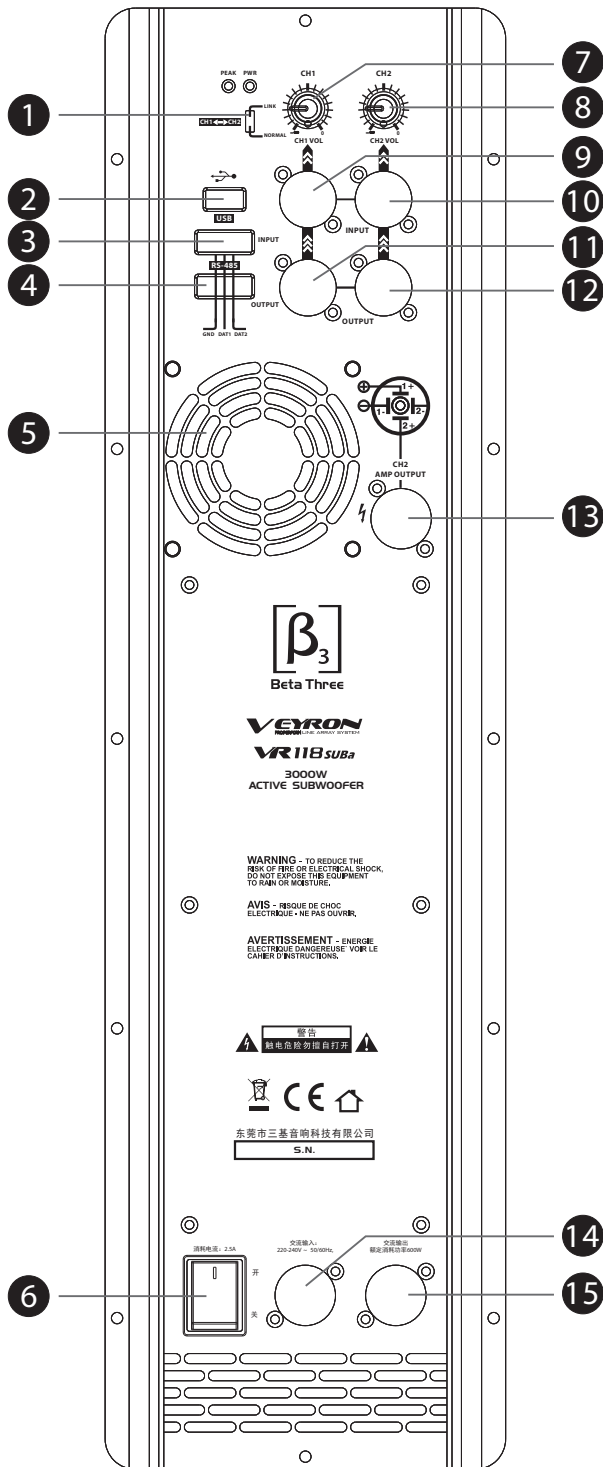
VR118SUBa音箱这个系统的设计采用的是免保护设计。以减少干扰，提高音质。

VR118SUBa音箱配合VEYRON系列全频音箱主要用于会议室、多功能厅、小型礼堂、宗教会所、移动演出等场所。特别是对于人声的表现更是：“清晰，饱满，且不失厚重”，这就是VR118SUBa和VEYRON系列的音质特点。

应用：

- 会议室
- 小型礼堂
- 多功能厅
- 宗教会所
- 小型演出场所

功放模块介绍



1. CH1通道与CH2通道独立与并接选择开关
2. 联机调试USB接口
3. 联机调试RS-485输入接口
4. 联机调试RS-485输出接口
5. 风扇
6. 电源开关
7. CH1通道音量控制旋钮
8. CH2通道音量控制旋钮
9. CH1通道信号输入
10. CH2通道信号输入
11. CH1通道信号并接输出
12. CH2通道信号并接输出
13. CH2通道功放输出
14. AC电源输入
15. AC电源输出

安装附件 (选配) :

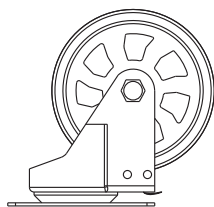
VR118SUBa 箱体上有支撑座, 方便与VR系列全频音箱配套使用。

1、音箱支架 (101.06.0036.00090)

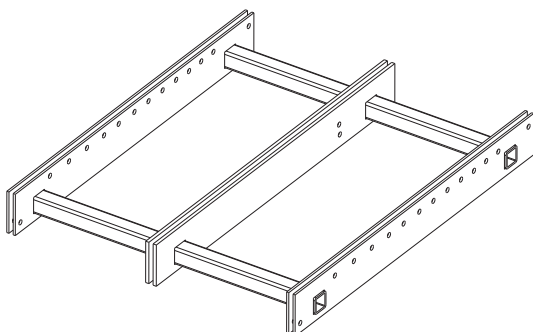


2、移动脚轮 (101.06.0036.00208)

- 脚轮: $\phi 100 \times 34\text{mm}$ 2PCS
- 螺丝: M8*30 内六角 8PCS
- 弹垫: $\phi 8$ (黑色) 8PCS
- 平垫: $\phi 8$ (黑色) 8PCS
- PE袋: 2PCS
- 纸箱: 1PCS

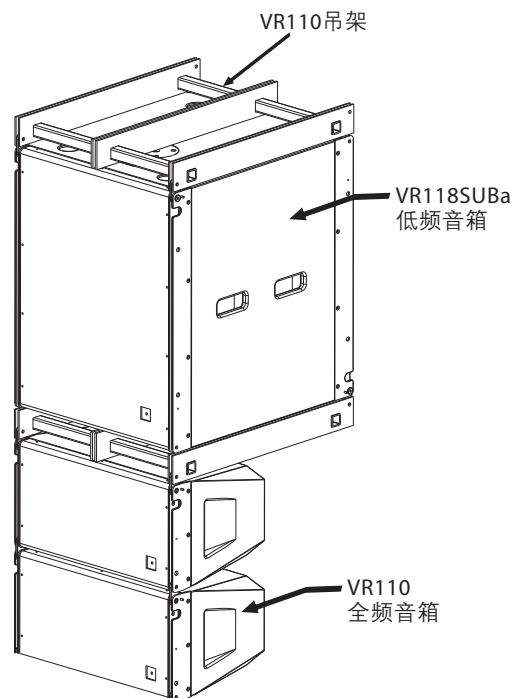


2、安装吊架

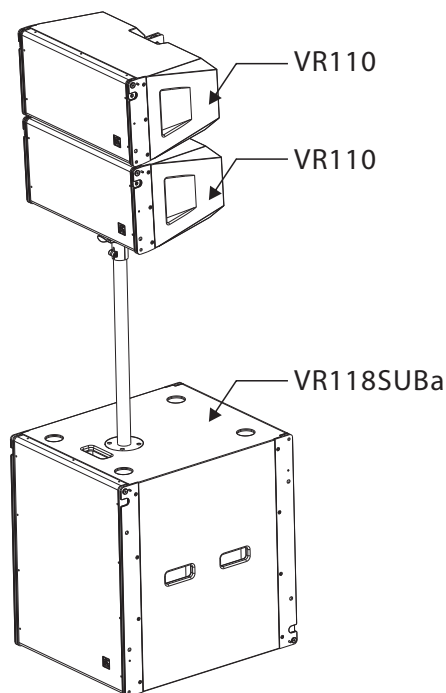


安装方式 :

1. 吊装



2. 配套安装

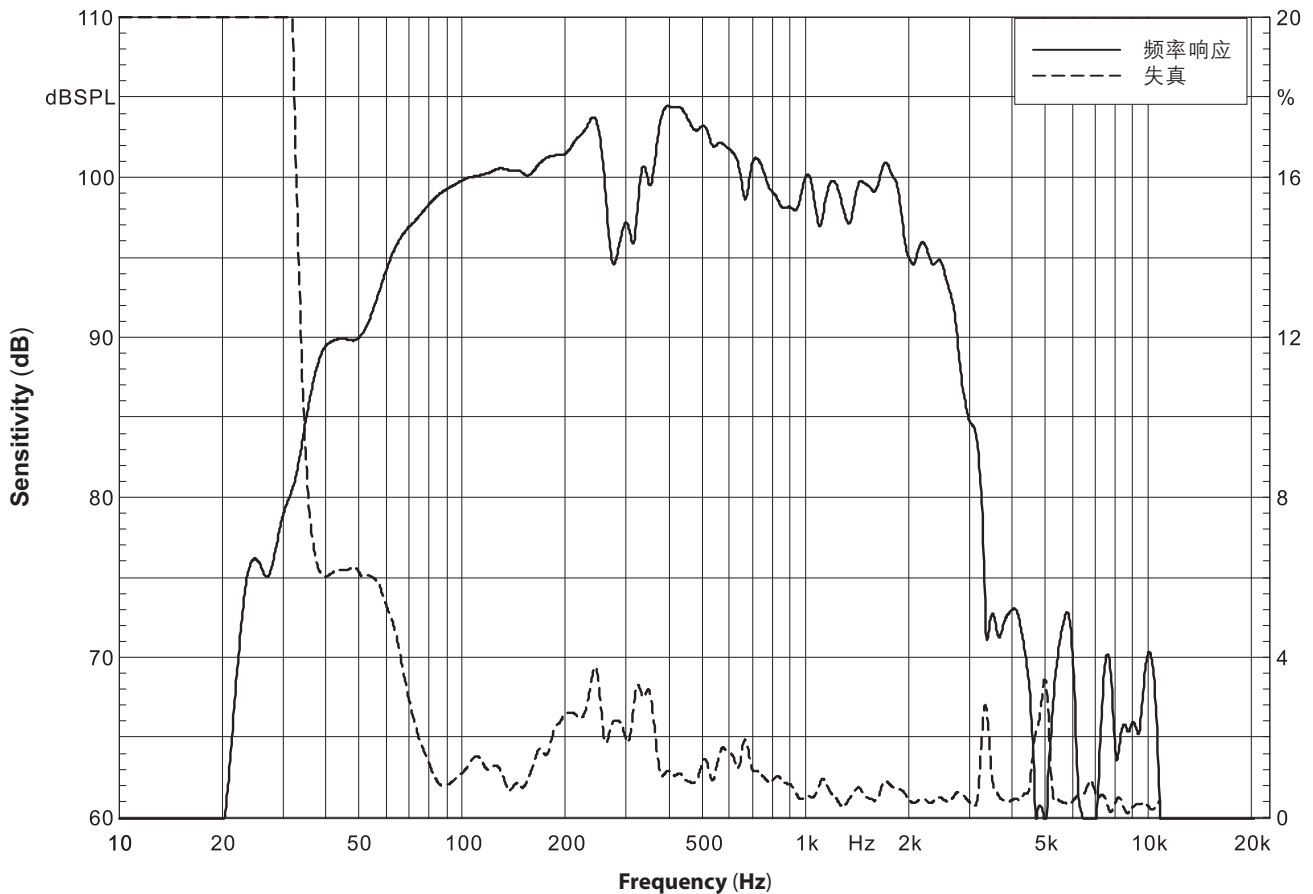


警告: 系统安装时确保安装系统中的所有附件都达到不小于 5 : 1 的安全系数或达到当地的安全标准。

规格表:

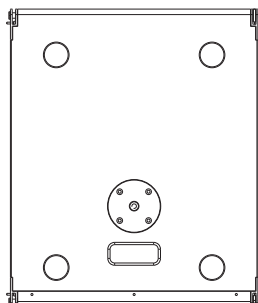
频率响应(-3dB): 40Hz-100Hz	散热方式: 风扇+散热片
最大声压级(1m): 123dB/129dB(峰值)	电源线: 国标三插+NAC3FCA(Neutrik)插头
单元组成: 1×18"低频单元	安全电压范围: 220V-240V ±10% AC
阻抗 4	功放输出功率: 1500W×2
输入类型: 2路输入, 2路输出	箱体: 18mm 层压板
连接器: 卡侬输入和信号并接卡侬输出	搬运: 5×木质把手
输入阻抗(线路): 20k 平衡输入, 10k 非平衡输入	表面处理: 箱体表面聚亚胺酯喷涂 面网表面静电喷粉
输入源电动势: 0 dBu (0.775V rms, 1.4V peak)线路100Hz	音箱尺寸(W×D×H): 540×653×680mm (21.3×25.7×26.8in)
输入过载源电动势: 最大输入电平+20 dBV (10V rms, 14V peak)	包装尺寸(W×D×H): 770×625×825mm (30.3×24.6×32.5in)
功放模块频率响应: 40Hz-100Hz	净重: 50.0kg(110.0lb)
高切频点: 100Hz	毛重: 55.0kg(121.0lb)
接线: 脚1:接地 脚2:信号+ 脚3:信号-	

频率频响与失真曲线:

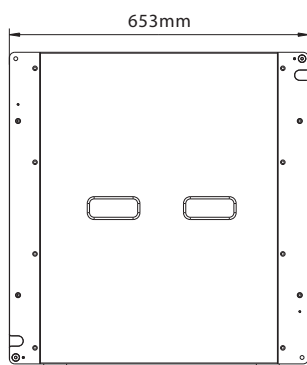


维尺寸图：

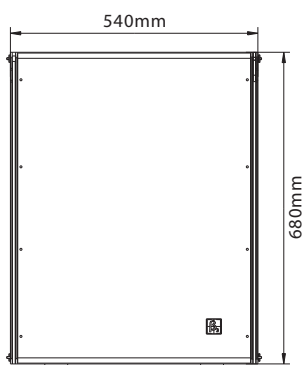
顶视



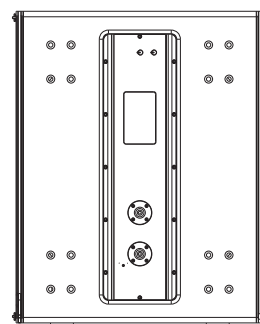
侧视



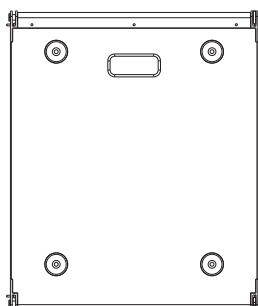
正视



后视



底视



Notes:



Beta Three
贝塔斯瑞