



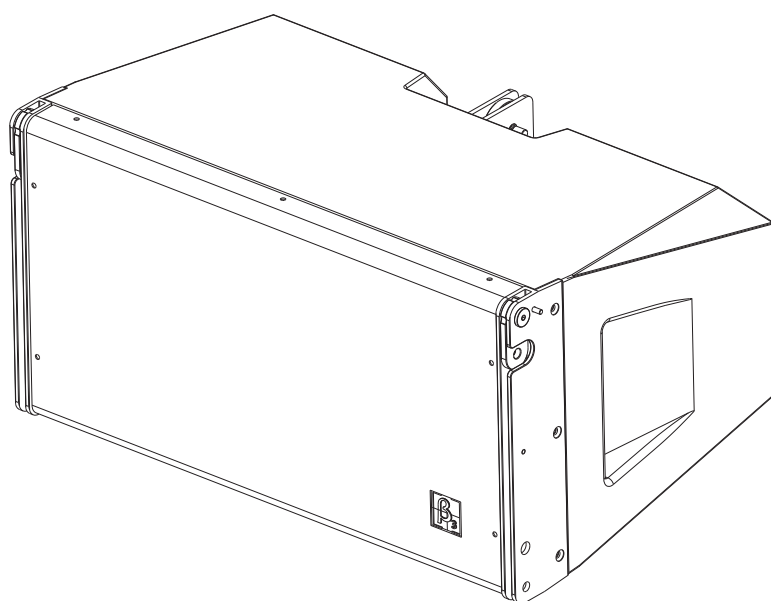
Beta Three
贝塔斯瑞

VR110

3单元 两分频10寸全频扬声器

VEYRON PROPERFORM LINE ARRAY SYSTEM 系列中型阵列扬声器系统


产品说明书 **CN**





UM-VR110-20180622-Ver A


注意事项


感谢您购买 β_3 产品！请仔细阅读本手册，它将帮助您妥善设置并运行您的系统，使其发挥卓越的性能。并保留这些说明以供日后参照。


 **警告**：产品的安装调试须由专业人士操作。在使用非本厂规定的吊装件时，要保证结构的强度并符合当地的安全规范。


 **警告**：为了降低火灾与电击的风险，请不要将产品暴露在雨中或潮湿环境中。

 **警告**：为了降低电击的风险，非专业人士请勿擅自拆卸该系统。仅供专业人士操作。

 等边三角形中的闪电标记，用以警示用户该部件为非绝缘体，系统内部存在着电压危险，电压可能足以引起触电。可能足以引起触电。

 如系统标有带惊叹号的等边三角形，则是为提示用户严格遵守本用户指南中的操作与维护规定。

 **注意**：请勿对系统或附件作擅自的改装。未经授权擅自改装将造成安全隐患。

 **警告**：不得将明火源（如点燃的蜡烛）放在器材上面。

1. 请先阅读本说明。
2. 保留这些说明以供日后参照。
3. 注意所有警告信息。
4. 遵守各项操作指示。
5. 不要在雨水中或潮湿环境中使用本产品。
6. 不要将产品靠近热源安装，例如暖气管、加热器、火炉或其它能产生热量的装置（包括功放机）。
7. 不要破坏极性或接地插头的安全性设置。如果提供的插头不能插入插座，则应当请专业人员更换插座。
8. 保护好电源线和信号线，不要在上面踩踏或拧在一起（尤其是插头插座及穿出机体以外的部分）。
9. 使用厂商规定及符合当地安全标准的附件。
10. 仅与厂商指定或与电器一同售出的推车、架子、三脚架、支架或桌子一起使用。推动小车/电器时，应谨防翻倒。
11. 雷电或长时间不使用时请断电以防止损坏产品。
12. 不要让物体或液体落入产品内——它们可能引起火灾或触电。
13. 请注意产品外罩上的相关安全标志。

保修（仅限中国，其他国家请联系经销商或分销商）

扬声器及扬声器系统的产品有限保修期为自正式购买日起的3年。由于用户不合理的的应用而导致音圈烧毁或纸盆损坏等故障，不包含于产品保修项目。产品吊附件(包括音箱装配五金件和吊挂配件)的有限保修期为自正式购买日起的1年。

从购买日起至使用期限内出现产品故障问题，将由三基公司免费提供产品维修或更换服务。

不包含于产品保修服务项目的情况为：

- (a) 产品外表问题
- (b) 于《参数说明》或《用户手册》中已包含相关问题陈述的项目
- (c) 用户使用产品时超出《参数说明》或《说明书》中已陈述的使用范围而导致的故障
- (d) 错误使用或滥用产品导致的故障
- (e) 由非三基公司产品服务部或其指定的产品服务代理人进行维修造成的故障

用户若要求产品售后服务，须出示相关产品的销售单、购物发票等单据作为凭证。

目录

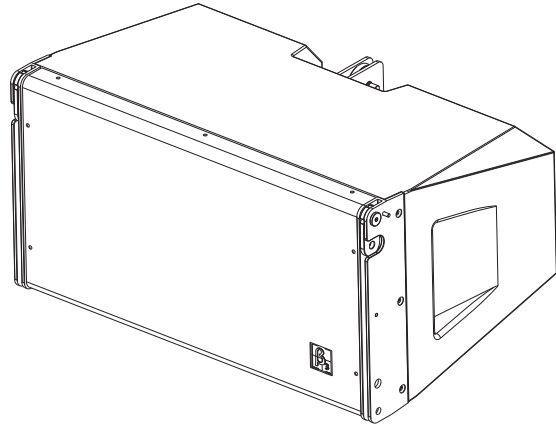
产品介绍	3
主要特点	3
产品描述	3
应用	3
连接	4
端子板	4
连接线路图	4
NL4连接方式	4
系统连接示例	4
安装	5
安装说明	5
配套安装	5
技术规格	6
规格表	6
频率响应曲线	6
失真曲线	7
阻抗曲线	7
二维尺寸图	8

VR110

3单元两分频10寸全频扬声器

主要特点：

- VR110音箱为VEYRON系列音箱中的一组中型全频音箱。由1个10英寸钕铁硼内磁低音单元和2个44芯钕铁硼高音驱动器以及内置分频器组成。
- 箱体采用T型结构外形，采用插销连接方式安装和拆卸非常方便。其箱体角度的调节范围为10°。
- 2只VR110和1只VR118SUBa一起，可以组成一个优质的点声源系统使音质更加自然，细腻，好听。
- 配套的专用吊架可以吊装使用也可以放置在地上使用，拆卸和安装都非常快捷。
- VR110音质特点：清晰，饱满，且不失厚重。



产品描述：

β_3 VR110音箱为VEYRON系列音箱中的一组中型全频音箱。由1个10英寸钕铁硼内磁中音单元和2个44芯钕铁硼高音驱动器组成。低音单元采用了65mm直径的音圈。整个音箱的分频处理非常合理。

VR110音箱采用全新的外形结构和新的表面喷漆工艺组成的。箱体采用T型结构外形，五金连接件之间采用插销连接方式安装和拆卸非常方便。其箱体角度的调节范围为10° 一个人就可以操作完成其角度调整任务。

低音单元采用的是65mm直径的大功率音圈，其音圈采用的圆铜线，音圈骨架采用高强度的TIL材料，不仅加强了音圈的强度更增加了音圈的功率承受能力，同时提高了单元的灵敏度。

VR110 音箱高音驱动器采用了44mm直径的铝扁线音圈，钛材料的振膜，专利技术的高音波导管和号角组成。完全满足人们对于高音比较敏感的听觉需求，同时提高了音箱的音质。

VR110箱体是由15mm厚的层压板构成的，全新声学设计，体积小精致，外观时尚高档。表面聚氨酯油漆具有很强的抗磨损能力。箱体本身的抗拉力可以达到3500N。音箱的吊装方式采用专用的五金吊装形式，在音箱的组合吊装当中，音箱本身是不承受其他外部拉力的影响的，吊装时所受的就是箱体本身的重量。所有音箱的重量最后都由专用的五金结构件来承受，因此重力的设计非常合理。

其五金件单点承受拉力可以达到整个产品的7倍的安全标准要求(45000N)。

音箱采用整体面网，采用的材料是Q235，表面采用喷粉工艺，使面网不仅有很高的强度，且有很好的抗盐雾能力。铁网内部采用贴棉的方式，可以防止外部雨水直接进入，可以起到防水的作用。

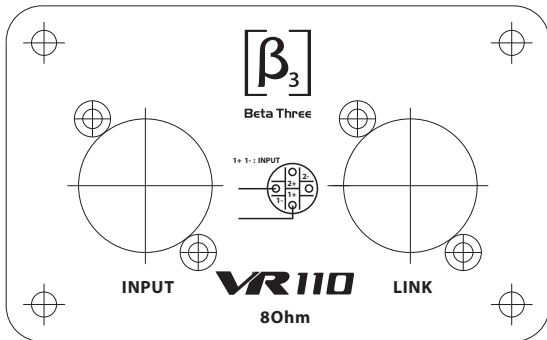
VR110 全频音箱配合 VR118SUBa低频音箱主要用于室内各大体育场馆、影剧院、竞技场、露天流动演出等场所。特别是对于人声的表现更是：“清晰，饱满，且不失厚重”，这就是VR110和 VR118SUBa系统的音质特点。

应用：

- 室内各大体育场馆
- 影剧院
- 竞技场
- 露天流动演出场所

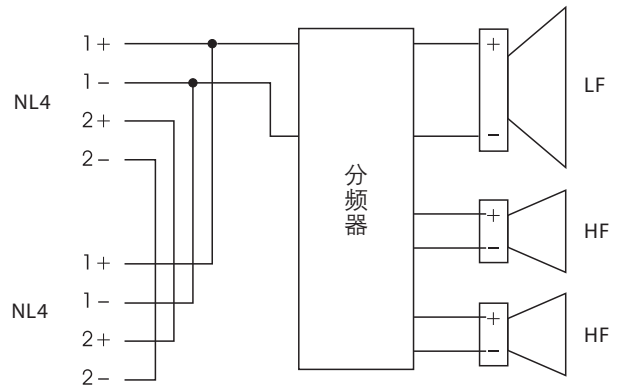
VR110有两个Speakon NL4型接口和功放连接。两个并联的接口方便连接另一只扬声器。

端子板：



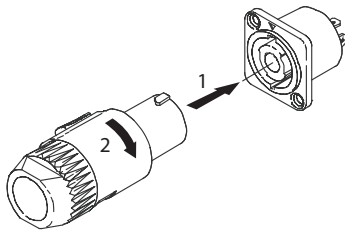
连接线路图：

1+ 1- INPUT

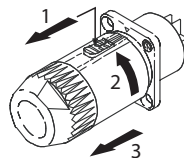


NL4连接方式：

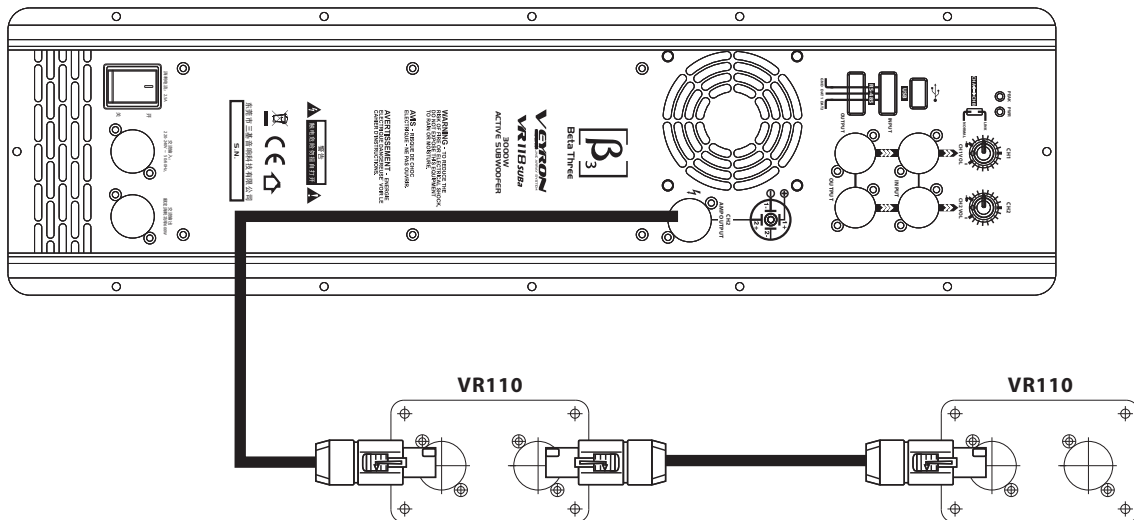
1:连接



2:取下



系统连接示例：



⚠ 注意：连接系统时注意扬声器与功放的输出阻抗相匹配。

⚠ 注意：保持整个系统内的扬声器和功放的极性正确连接。

安装说明

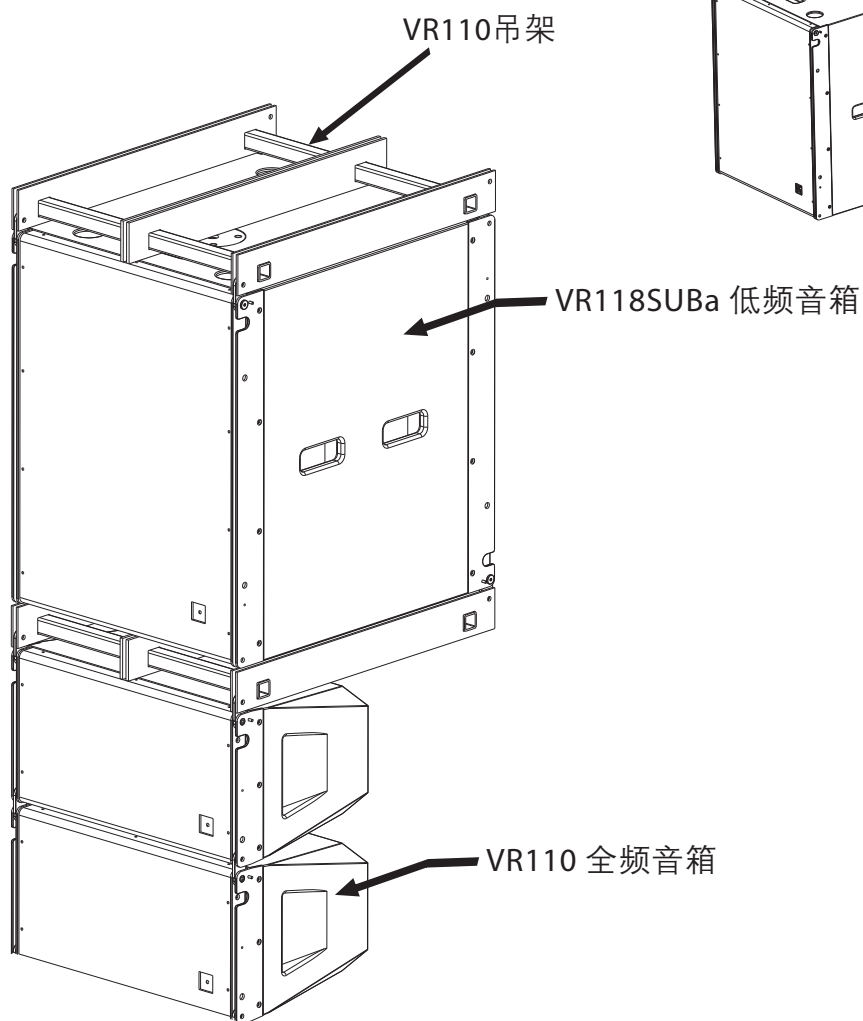
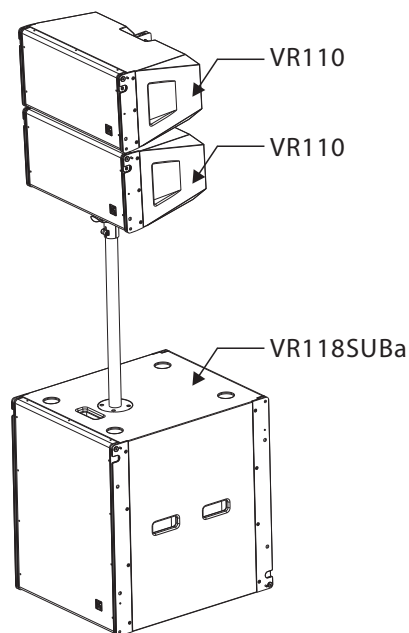
VR110箱体配有专用吊挂系统，可因不同的环境方便可靠的安装、吊挂。

吊装系统包括VR110吊架。VR110箱体前吊挂件、后吊挂件（箱体背面的张角吊挂件）及锁销。

后吊挂件已固定安装于箱体上，用来快速方便地选择垂直方向上音箱之间的张角。

VR110吊架是钢架架构，标配1只VR118SUBa低音箱，吊挂2只VR110全频音箱。

配套安装



警告： 系统安装时确保安装系统中的所有附件都达到不小于 5 : 1 的安全系数或达到当地的安全标准。

规格表:

系统类型:	高声压两分频无源线阵全频扬声器
高音单元:	2 × 44芯钕铁硼压缩驱动器
低音单元:	1 × 65芯钕铁硼低音单元
频率响应(-3dB): ¹	55Hz-18kHz
灵敏度(1W@1m): ²	97dB
最大声压级(1m): ³	118dB/124dB(峰值)
功率: ⁴	250W 额定功率 500W 长期最大功率 1000W 短期最大功率
指向性 (H×V):	100° × 30°
额定阻抗:	8 Ohms
分频点(内置二分频):	1.6kHz
箱体:	15mm层压板
安装:	快速安装系统
表面处理:	箱体表面聚亚胺酯喷涂 面网表面塑粉涂层
接口:	NL4 × 2
音箱尺寸(W×D×H):	540 × 334 × 280mm (21.3 × 13.2 × 11.0in)
包装尺寸(W×D×H):	430 × 383 × 655mm (16.9 × 15.1 × 25.8in)
净重:	17.0kg(37.4 lb)
毛重:	19.0kg(41.8 lb)
选配件:	吊架

扬声器的测量标准：

1.频率响应

噪声信号施加于扬声器，调整其电平，使扬声器达到相当于标称阻抗下1W功率的电平，在消声室环境中。距离扬声器1米处测试。

2.灵敏度

使用经过均衡曲线修正过的全频带粉红噪声信号，施加于扬声器，将信号扩大，使扬声器达到相当于标称阻抗下1W功率的电平，在消声室环境中、距离扬声器1米处测得的平均声压级 (dB-SPL)。

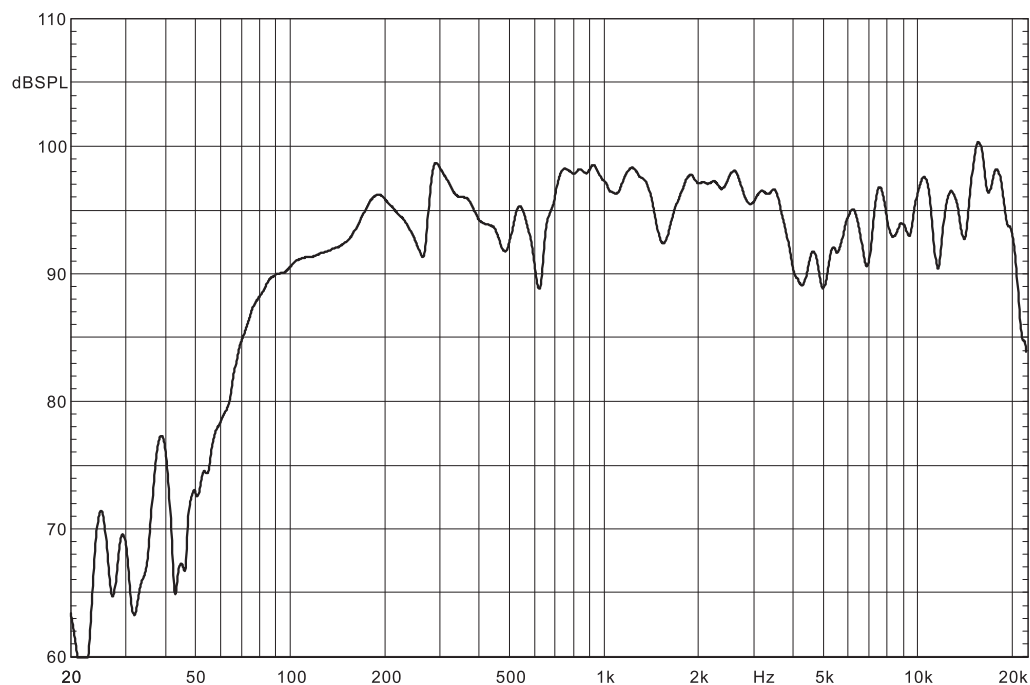
3.最大声压级

使用经过均衡曲线修正过的全频带粉红噪声信号，施加于扬声器，将信号放大，使扬声器达到相当于该扬声器短期工作功率的电平，在消声室环境中、距离扬声器1米处测得的声压级。

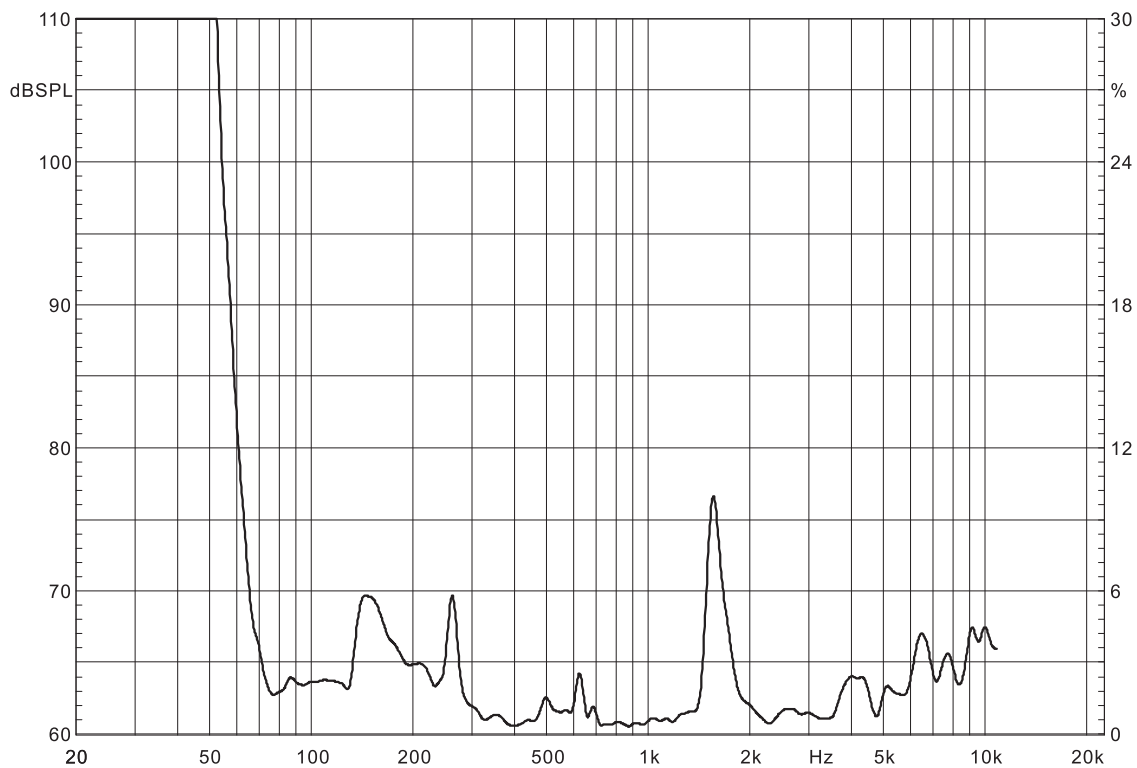
4.额定功率

使用符合IEC#268-5标准的全频带粉红噪声信号，施加于扬声器，将信号扩大，经过持续测试100小时 后，该扬声器不得出现热损伤或机械损坏的功率。

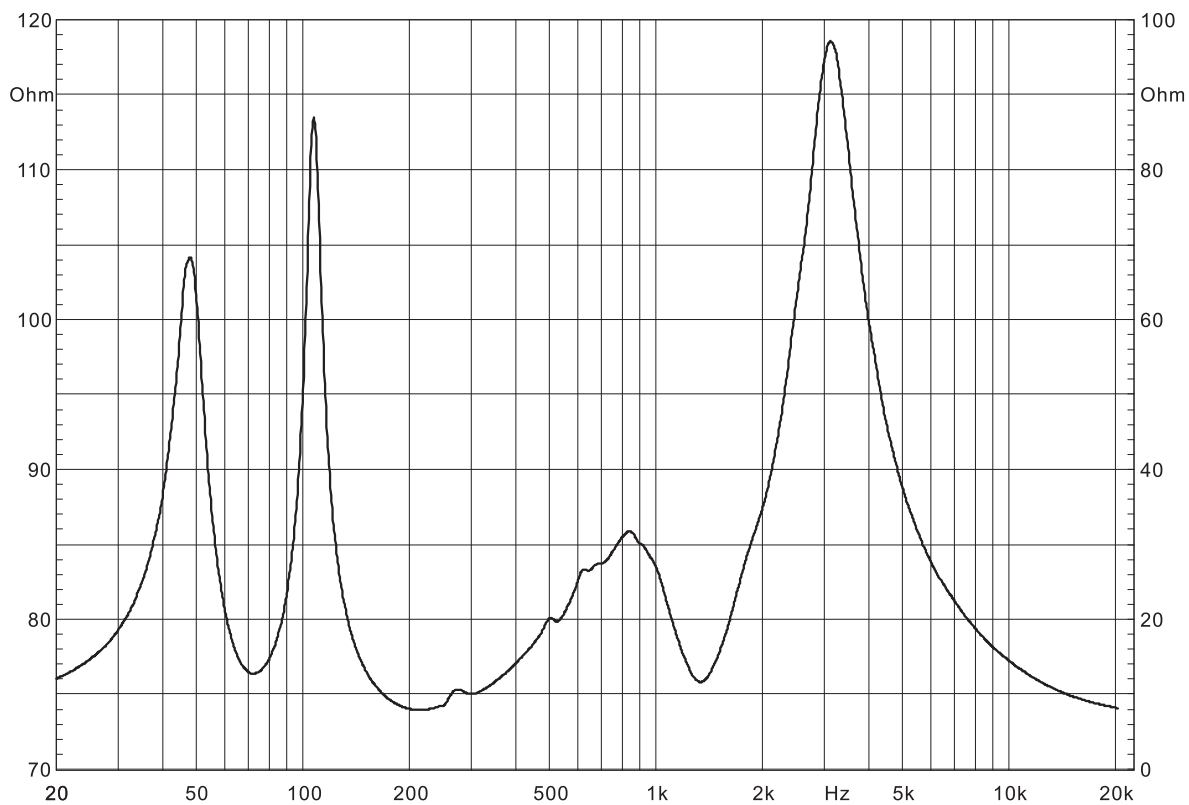
频率频响曲线：



失真曲线

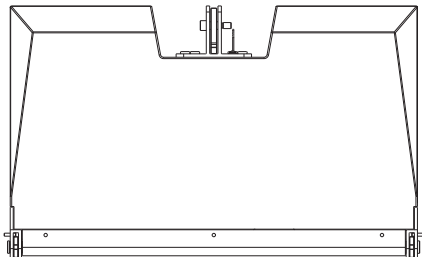


阻抗曲线

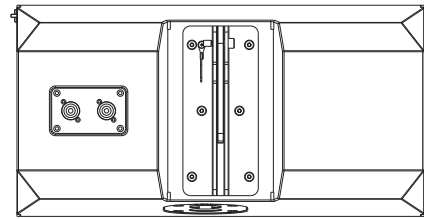


维尺寸图：

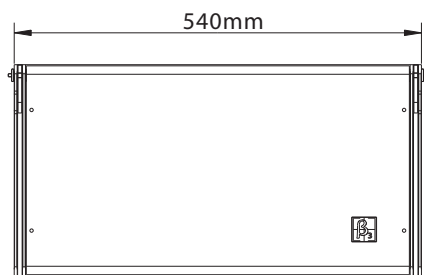
顶视



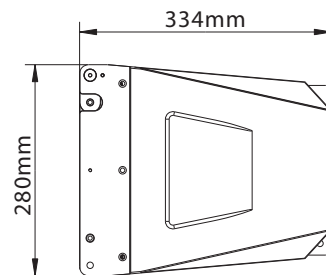
后视



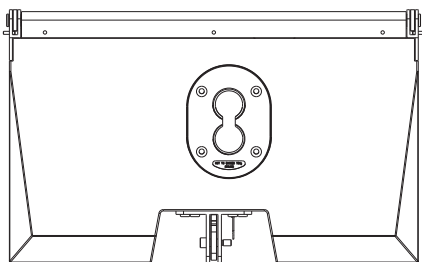
正视



侧视



底视



Notes:



Beta Three
贝塔斯瑞