

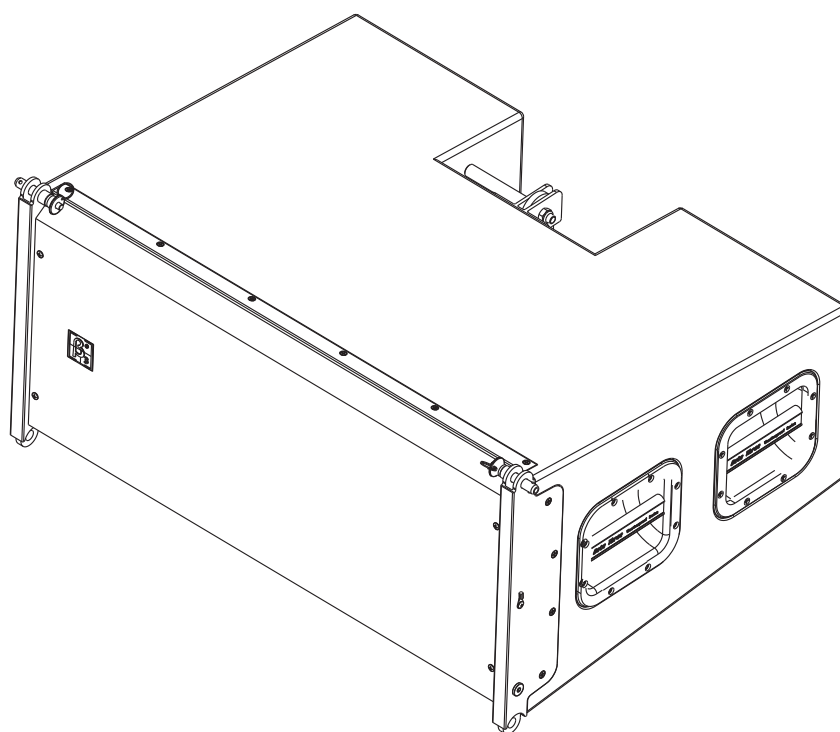


Beta Three
贝塔斯瑞

TLB-IOIF

双12寸低频防水线性阵列扬声器系统


产品说明书 **CN**





UM-TLB-101F-20111229 ver A


注意事项


感谢您购买 β_3 产品！请仔细阅读本手册，它将帮助您妥善设置并运行您的系统，使其发挥卓越的性能。并保留这些说明以供日后参照。


 **警告**：产品的安装调试须由专业人士操作。在使用非本厂规定的吊装件时，要保证结构的强度并符合当地的安全规范。


 **警告**：为了降低火灾与电击的风险，请不要将产品暴露在雨中或潮湿环境中。

 **警告**：为了降低电击的风险，非专业人士请勿擅自拆卸该系统。仅供专业人士操作。

 等边三角形中的闪电标记，用以警示用户该部件为非绝缘体，系统内部存在着电压危险，电压可能足以引起触电。可能足以引起触电。

 如系统标有带惊叹号的等边三角形，则是为提示用户严格遵守本用户指南中的操作与维护规定。

 **注意**：请勿对系统或附件作擅自的改装。未经授权擅自改装将造成安全隐患。

 **警告**：不得将明火源（如点燃的蜡烛）放在器材上面。

1. 请先阅读本说明。
2. 保留这些说明以供日后参照。
3. 注意所有警告信息。
4. 遵守各项操作指示。
5. 不要在雨水中或潮湿环境中使用本产品。
6. 不要将产品靠近热源安装，例如暖气管、加热器、火炉或其它能产生热量的装置（包括功放机）。
7. 不要破坏极性或接地插头的安全性设置。如果提供的插头不能插入插座，则应当请专业人员更换插座。
8. 保护好电源线和信号线，不要在上面踩踏或拧在一起（尤其是插头插座及穿出机体以外的部分）。
9. 使用厂商规定及符合当地安全标准的附件。
10. 仅与厂商指定或与电器一同售出的推车、架子、三脚架、支架或桌子一起使用。推动小车/电器时，应谨防翻倒。
11. 雷电或长时间不使用时请断电以防止损坏产品。
12. 不要让物体或液体落入产品内——它们可能引起火灾或触电。
13. 请注意产品外罩上的相关安全标志。

保修（仅限中国，其他国家请联系经销商或分销商）

扬声器及扬声器系统的产品有限保修期为自正式购买日起的3年。由于用户不合理的的应用而导致音圈烧毁或纸盆损坏等故障，不包含于产品保修项目。产品吊附件(包括音箱装配五金件和吊挂配件)的有限保修期为自正式购买日起的1年。

从购买日起至使用期限内出现产品故障问题，将由三基公司免费提供产品维修或更换服务。

不包含于产品保修服务项目的情况为：

- (a) 产品外表问题
- (b) 于《参数说明》或《用户手册》中已包含相关问题陈述的项目
- (c) 用户使用产品时超出《参数说明》或《说明书》中已陈述的使用范围而导致的故障
- (d) 错误使用或滥用产品导致的故障
- (e) 由非三基公司产品服务部或其指定的产品服务代理人进行维修造成的故障

用户若要求产品售后服务，须出示相关产品的销售单、购物发票等单据作为凭证。

目录

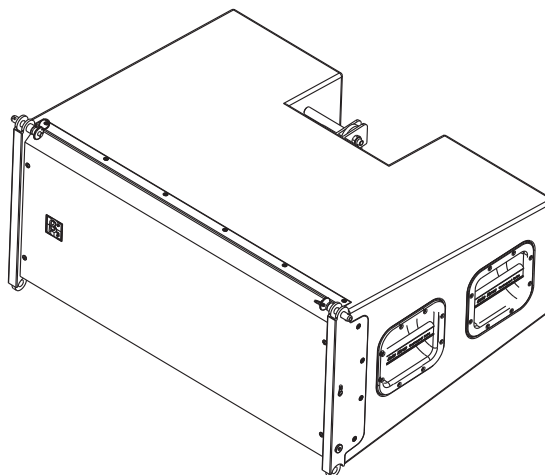
产品介绍	3
主要特点	3
产品描述	3
应用	3
连接	4
端子板	4
连接方式	4
系统连接示例	4
安装	5
安装附件	5
安装示例	5
技术规格	6
规格表	6
频率响应	6
阻抗曲线	6
二维尺寸图	7

TLB-IOIF

双12寸低频防水线性阵列扬声器系统

主要特点：

- 双12寸铁氧体低音单元。
- 额定功率800W，短期最大功率3200W。
- 频率响应45Hz-500Hz（-3dB）。
- 灵敏度99dB,最大声压级121dB/127dB(PEAK)。
- 专用吊架配1/2卸扣的安装方式。



产品描述：

T-Line防水型线阵列音箱主要由TLA-101F双10寸全频防水音箱和SK可随全频箱一起成组吊挂的TLB-101F双12寸防水低频音箱组成。体积小、结构紧凑、重量轻，接插安装十分便捷，特别适宜户外流动演出使用。

T-Line防水型线阵列音箱是按照IP54国际防水等级标准进行设计的线性阵列音箱，主要用于户外流动演出，可应对意外的降雨天气和含水密度较高的潮湿环境的专业扩声需求。

TLA-101F及TLB-101F的全部件均按IP54国际防水等级标准进行设计，并在箱体结构上特别设计了导流、防喷溅装置，设备在组装上采用特殊的生产密闭工艺，从而在保障该设备达到IP54等级以上的防水安全特性的同时还有正常发挥高质量还音的功能特性。

T-Line防水型线阵列音箱中各音箱发出的扇形柱面波可实现无缝耦合，因此能形成连贯的柱面波。两只音箱之间的张开角为0°~10°可调节。

低频单元通过有限元分析优化磁路，在高压下实现超低的失真和最大的清晰度。

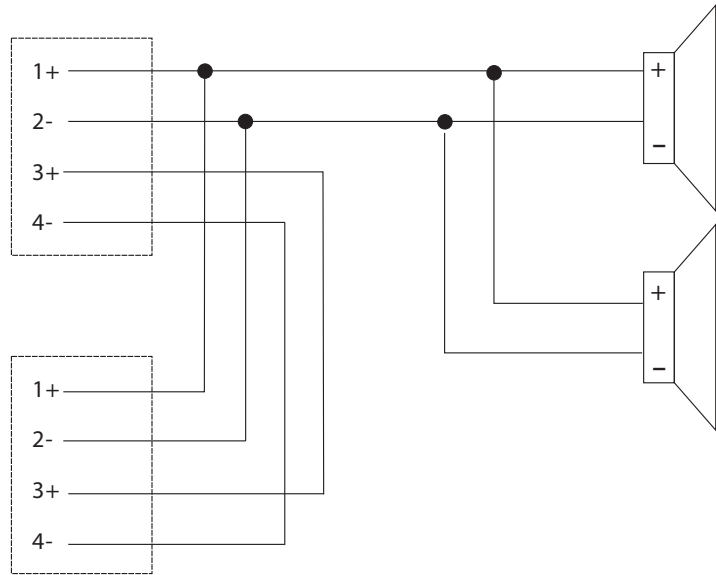
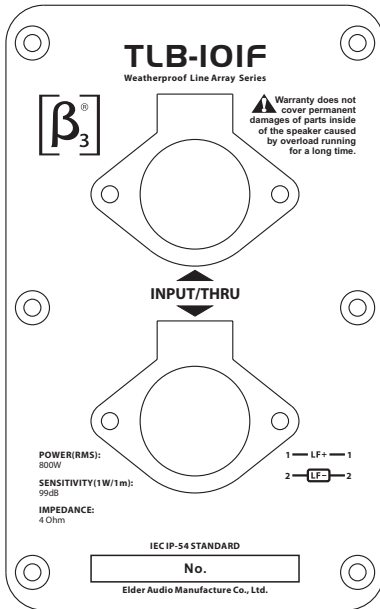
TLB-101F采用多功能的结构设计，箱体采用进口层压板，表面采用聚亚胺酯喷涂处理提供超强的耐候性。箱体配有专用的吊架，可因应不同的环境方便可靠的安装、吊挂。

应用：

- 宗教场所
- 礼堂
- 多功能厅
- 剧院
- 各种演出场所
- 体育比赛
- 移动演出

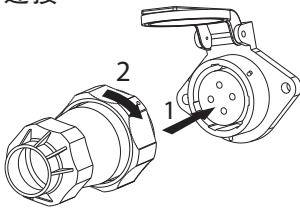
TLB-101F 有两个Speakon NL4型接口和功放连接。两个并联的接口方便连接另一只扬声器系统。

端子板：

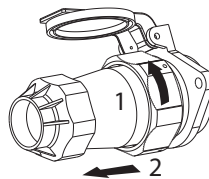


接连方式：

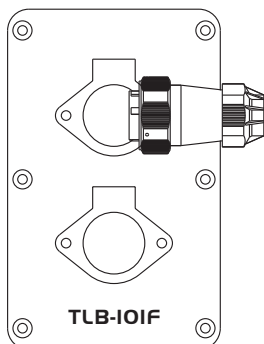
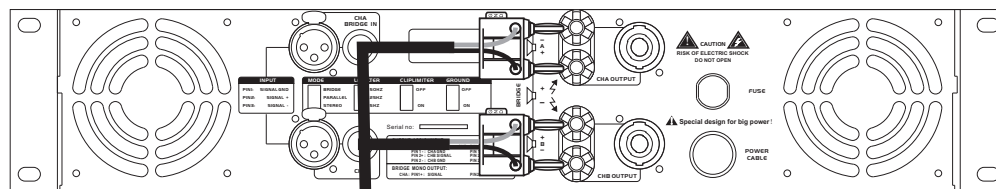
1: 连接



2: 取下



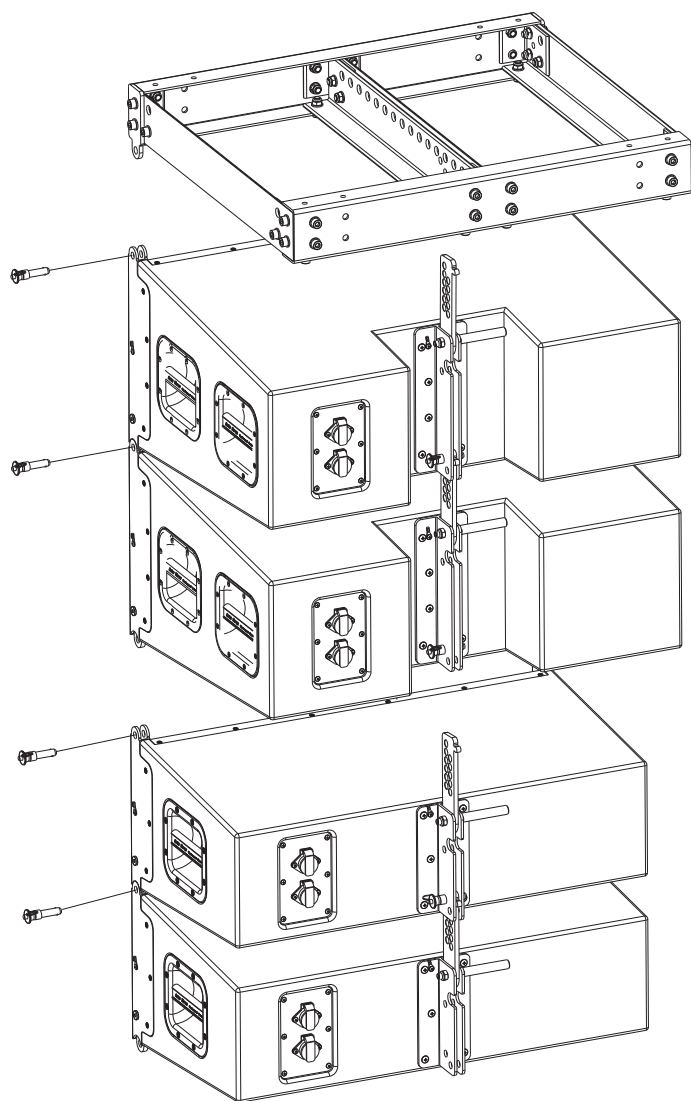
系统连接示例：



- ⚠ 注意：连接系统时注意扬声器与功放的输出阻抗相匹配。
- ⚠ 注意：保持整个系统内的扬声器和功放的极性正确连接。

安装方式：

1. 吊挂



安装附件：

TLB-101F箱体配有专用吊装系统可因不同的环境方便可靠的安装、吊挂。

吊装系统包括TLA-101F吊架。箱体前吊挂件、后吊挂件（箱体背面的张角吊挂件）及锁销。

后吊挂件已固定安装于箱体上，用来快速方便地选择垂直方向上音箱之间的张角。

TLA-101F吊架乃组装钢架，吊架最大容量：12只全频加6个低音。

⚠ 警告：系统安装时确保安装系统中的所有附件都达到不小于5：1的安全系数或达到当地的安全标准。

规格表:

系统类型:	双12寸低频防水线性阵列扬声器系统
低音扬声器:	2×12"低音单元
频率响应(-3dB): ¹	45Hz-500Hz
灵敏度(1W@1m): ²	99dB
最大声压级(1m): ³	121dB/127dB(PEAK)
功率:	800W 额定功率(RMS) ⁴ 1600W 长期最大功率 3200W 短期最大功率
额定阻抗:	4 Ohms
箱体:	进口层压板
安装:	专用吊架配1/2寸卸扣
搬运:	4×铁把手
表面处理:	箱体表面黑色聚亚胺酯喷涂 网面表面黑色喷粉
接口:	NL4×2@1+2-
音箱尺寸(W×D×H):	800×590×395mm(31.5×23.2×15.6in)
包装尺寸(W×D×H):	710×510×940mm(28.0×20.1×37.0in)
净重:	46.5kg(102.3lb)
毛重:	49.5kg(108.9lb)
选配件:	吊架(6.DJS.B-009), 脚轮支架(1.AZPJ.154), 4寸聚氨酯脚轮(7.YXPJ.B06)

扬声器的测量标准:

1.频率响应

噪声信号施加于扬声器,调整其电平,使扬声器达到相当于标称阻抗下1W功率的电平,在消声室环境中。距离扬声器1米处测试。

2.灵敏度

使用经过均衡曲线修正过的全频带粉红噪声信号,施加于扬声器,将信号扩大,使扬声器达到相当于标称阻抗下1W功率的电平,在消声室环境中、距离扬声器1米处测得的平均声压级(dB-SPL)。

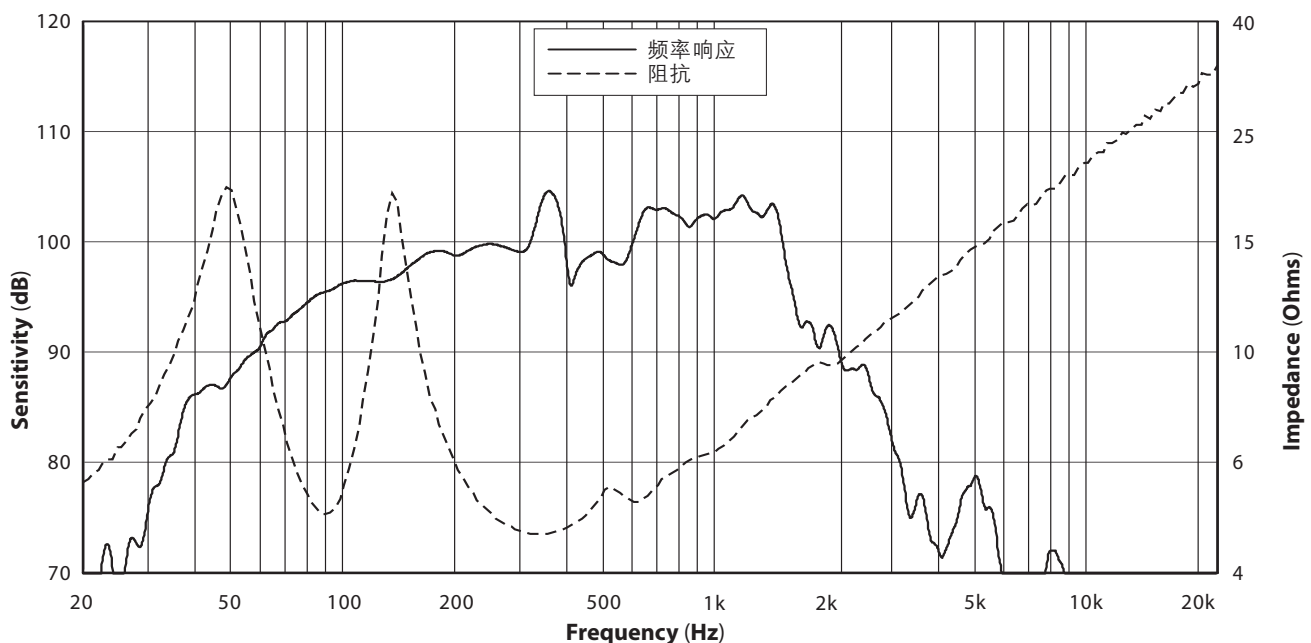
3.最大声压级

使用经过均衡曲线修正过的全频带粉红噪声信号,施加于扬声器,将信号放大,使扬声器达到相当于该扬声器短期工作功率的电平,在消声室环境中、距离扬声器1米处测得的声压级。

4.额定功率

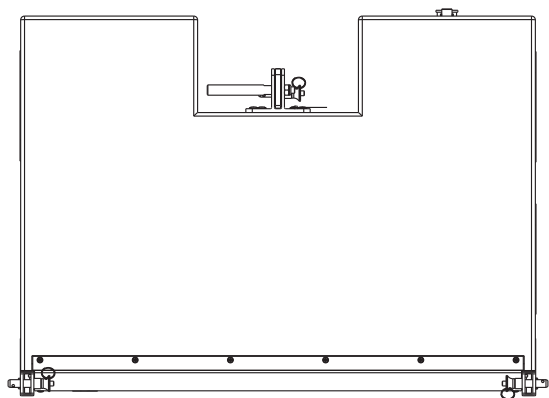
使用符合IEC#268-5标准的全频带粉红噪声信号,施加于扬声器,将信号扩大,经过持续测试100小时时,该扬声器不得出现热损伤或机械损坏的功率。

频率响应和阻抗曲线:

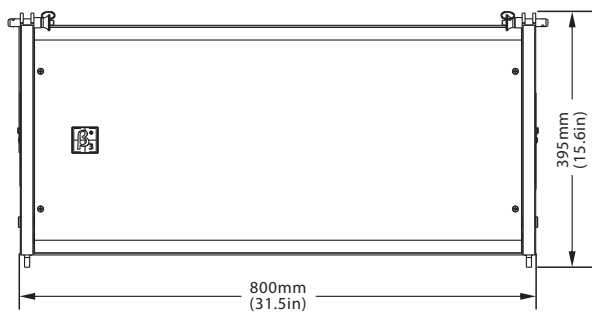


维尺寸图：

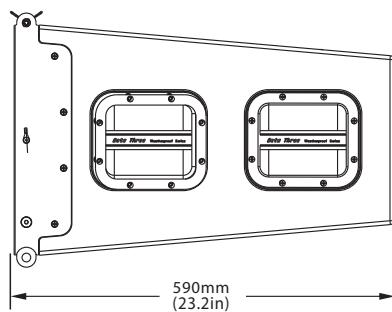
顶视



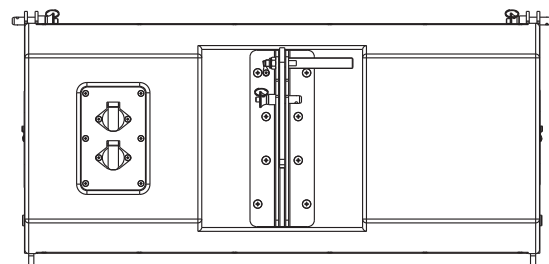
正视



侧视



后视



Notes:



Beta Three
贝塔斯瑞